

P 226

SIGSAUER



***Bedienungs- und
Sicherheitsvorschriften***

1	Allgemeine Hinweise	2	7	Wartung der Pistole	15
2	Sicherheitsvorschriften	3	7.1	Zerlegen der Pistole	15
2.1	Sicherheitshinweise	4	7.1.1	Zerlegen des Verschlusses	15
3	Produktbeschreibung	5	7.2	Demontage des Magazins	16
3.1	Hauptbestandteile	5	7.3	Reinigen der Pistole	17
3.2	Hauptmerkmale	6	7.4	Zusammensetzen der Pistole	18
3.3	Lieferumfang	6	7.5	Funktionskontrolle	19
4	Transport der Pistole	7	7.6	Unterhalt der Pistole	20
5	Handhabung der Pistole	7	8	Instandsetzung der Pistole	21
5.1	Allgemeines	7	8.1	Störungssuche, Störungsbehebung	21
5.2	Erste Inbetriebnahme	7	8.2	Aufbewahrung und Lagerung der Pistole	23
5.3	Munition	8	8.3	Versand der Pistole	23
5.4	Magazin füllen	8	9	Produktprogramm	23
5.5	Laden der Pistole (Schussbereitschaft)	9	10	Entsorgung	23
5.6	Schussabgabe	10	11	Technische Daten/Ausführungen/ Zubehör	24
5.7	Nachladen beim Schießen	11	12	Ersatzteile	25
5.8	Entladen der Pistole	11			
5.8.1	Entladen der Pistole, Magazin nicht leergeschossen	11			
5.8.2	Entladen der Pistole, Magazin leergeschossen, Verschluss offen	13			
6	Zielvorrichtung einstellen	13			
6.1	Zielvorrichtung in der Seite einstellen	13			
6.1.1	Verschiebung des Visiers	13			
6.1.2	Verschiebung des Kornes	13			
6.2	Zielvorrichtung in der Höhe einstellen	14			
6.2.1	Auswechseln des Visiers	14			
6.2.2	Auswechseln des Kornes	14			
6.3	Visier- und Kornvarianten	14			
6.3.1	Visiervarianten	14			
6.3.2	Kornvarianten	14			
6.4	Visier- und Kornschieber	14			

1 Allgemeine Hinweise

Bitte lesen Sie diese Vorschriften vor jeglicher Manipulation an der SIG SAUER Pistole aufmerksam durch.

Die Kenntnis und das technisch einwandfreie Umsetzen der in diesen Vorschriften enthaltenen Informationen sind **Voraussetzung** für korrekte Inbetriebnahme sowie für Sicherheit bei Handhabung, Wartung und Instandhaltung der SIG SAUER Pistole. Verwenden Sie die Pistole erst, wenn Sie alle Sicherheitsvorschriften und die Handhabung der Pistole vollkommen verstanden haben. Sollten Sie weitere Informationen wünschen, so wenden Sie sich an Ihren Händler, Importeur oder den Hersteller.

Beachten Sie die örtlichen und nationalen Gesetze, die den Besitz, das Tragen und die Verwendung von Feuerwaffen regeln.

Beachten Sie, dass diese Pistolen, wie alle Schusswaffen, gefährlich sind.

Die zu diesen Bedienungs- und Sicherheitsvorschriften gehörende Pistole wird unter dem ausdrücklichen Hinweis verkauft, dass der Hersteller und der Importeur der Pistole, jede Haftung für Folgen aus der Manipulation an der Pistole oder dem Gebrauch der Pistole ablehnen.

Dies gilt insbesondere für die Haftung aus Körperverletzung oder Sachschäden, welche teilweise oder gänzlich verursacht werden durch:

- Gebrauch in krimineller Absicht oder Fahrlässigkeit,
- unsachgemäße oder unvorsichtige Handhabung,
- defekte, falsche, von Hand geladene oder nachgeladene Munition,
- ungenügende Pflege der Pistole (z. B. Rost, Beschädigung),
- Nichtbeachten von Funktionsstörungen,
- Wiederverkauf entgegen den regionalen Gesetzen und Vorschriften,
- andere Einflüsse, welche außerhalb unserer direkten und unmittelbaren Kontrolle liegen.

Diese Einschränkungen gelten unabhängig davon, ob eine Haftung aufgrund eines Vertrages, einer Fahrlässigkeit oder strikter Haftbarkeit geltend gemacht wird (einschließlich Unterbleiben einer Warnung).

Der Hersteller und der Importeur haften auch nicht für zufällige oder Folgeschäden, wie Verlust der Nutzung von Eigentum, kommerzielle Verluste sowie Lohn- und Gewinneinbußen.

2 Sicherheitsvorschriften

- Verwenden Sie die Pistole niemals unter Alkohol- oder Drogeneinfluss, bei Krankheit oder sonstigen Beschwerden; sie können Ihr Urteilsvermögen und Ihre Reflexe beeinträchtigen.
- Betrachten Sie die Pistole immer als geladen und ungesichert, bis Sie sich durch Entladen davon überzeugt haben, dass die Waffe entladen ist (siehe Abschnitt 5.8).
- Halten Sie die Mündung der Pistole bei jeglicher Manipulation immer in eine sichere Richtung. Als sichere Richtung gilt ein Gebiet, in welchem sich keine Menschen, andere Lebewesen oder fremdes Eigentum befinden.
- Richten Sie die Pistole niemals auf Türen, Glasscheiben, Wände, Beton, Steine oder ebene Flächen (auch Wasser). Ein Geschoss kann diese durchschlagen oder in eine unsichere Richtung abgelenkt werden.
- Zielen Sie niemals auf sich selbst oder andere Lebewesen.
- Verlassen Sie sich nie auf Sicherheitsmechanismen. Diese sind kein Ersatz für einen vorsichtigen und korrekten Umgang mit der Pistole. Jede Sicherheitseinrichtung könnte einmal defekt sein oder versagen. Die beste Sicherheitsvorrichtung sind Sie allein!
- Gehen Sie mit Ihrer Pistole stets so um, als ob die Sicherheitsmechanismen außer Kraft seien. Die beste Sicherheitsvorrichtung ist eine korrekte, gut eintrainierte und sichere Handhabung der Pistole.
- Schießen Sie niemals mit einer Pistole, in die Wasser, Sand, Schmutz oder andere Fremdkörper eingedrungen sind.
- Entspannen Sie den Schlaghebel niemals durch Festhalten des Schlaghebels und gleichzeitiges Betätigen des Abzugs.

- Geben Sie eine geladene Pistole niemals aus der Hand.
- Entladen Sie die Pistole immer sofort nach dem Schießen, bevor Sie die Pistole ablegen, ins Holster einstecken oder einer anderen befugten Person übergeben.
- Überlassen Sie die Pistole niemals einer Person, welche sich nicht eingehend über die Sicherheitsvorschriften und die Handhabung der Pistole durch Lesen der zugehörigen Vorschriften und Anleitungen orientiert hat.
- Lassen Sie die Pistole niemals unbeaufsichtigt liegen, und schützen Sie die Pistole vor unberechtigtem Zugriff.
- Verwahren Sie die Pistole niemals geladen, sondern entfernen Sie das Magazin und überzeugen Sie sich durch das Entladen (siehe Abschnitt 5.8), dass keine Patrone im Patronenlager des Laufes vorhanden ist.
- Verwahren Sie die Pistole und die Munition immer an verschiedenen Orten, und stellen Sie sicher, dass beides nicht in die Hände von Unbefugten oder Kindern gelangt.

Bitte lesen Sie diese Vorschriften aufmerksam vor jeglicher Manipulation an der SIG SAUER Pistole und stellen Sie sicher, dass Sie diese verstanden haben.

2.1 Sicherheitshinweise

Die folgenden Sicherheitshinweise machen Sie in den einzelnen Kapiteln dieser Vorschrift auf potentielle Gefahren aufmerksam:



WARNUNG!

Informationen über Gefahren, die bei nicht genauer Einhaltung möglicherweise zu schweren Verletzungen oder zum Tod führen können.



VORSICHT!

Informationen über Gefahren, die bei nicht genauer Einhaltung möglicherweise zu Verletzungen oder zu Beschädigungen der Pistole führen können.

VORSICHT!

Informationen über technische Erfordernisse, die bei nicht genauer Einhaltung zu Beschädigungen der Pistole führen können.

Jeder der Sicherheitshinweise besteht aus:

- einer Kopfzeile mit Signalwort, Piktogramm und einer zugehörigen Farbschattierung
- einer Angabe zu Art und Quelle der Gefahr
- einer Angabe zu möglichen Folgen bei Nichtbeachtung des Sicherheitshinweises
- Angaben zu Maßnahmen und Verboten zur Gefahrenvermeidung

3 Produktbeschreibung

3.1 Hauptbestandteile

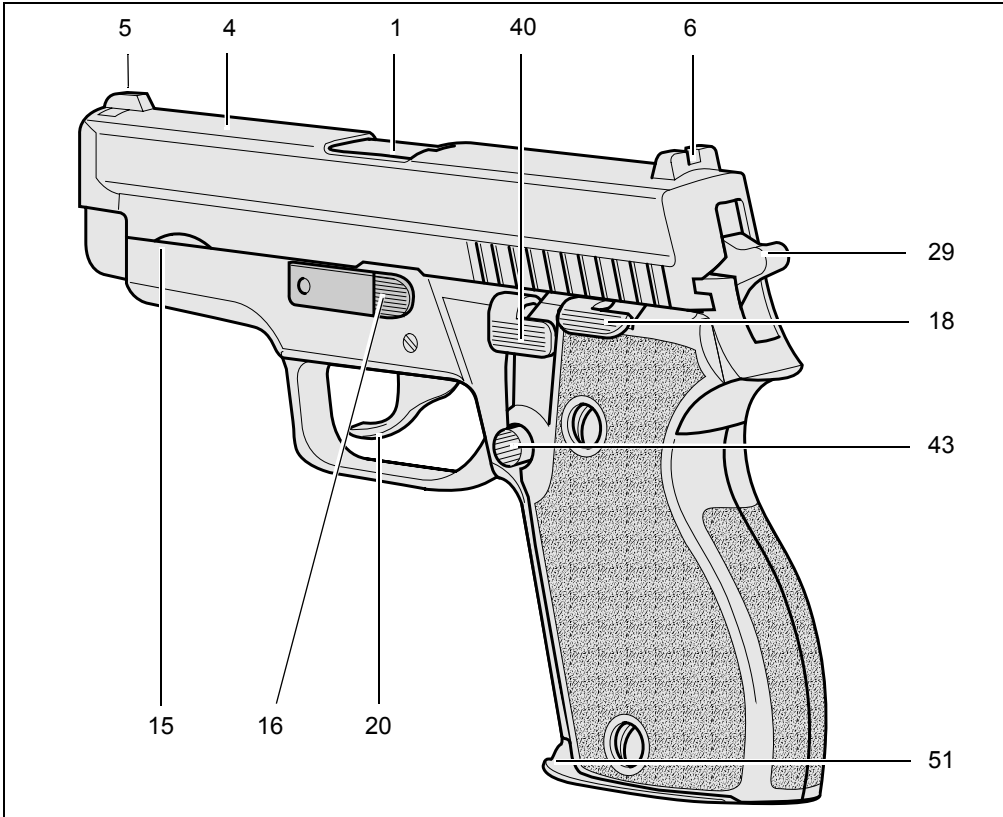


Abb. 1

Pos.	Bezeichnung
------	-------------

- | | |
|----|--------------|
| 1 | Lauf |
| 4 | Verschluss |
| 5 | Korn |
| 6 | Visier |
| 15 | Griffstück |
| 16 | Zerlegehebel |

Pos.	Bezeichnung
------	-------------

- | | |
|----|---------------------|
| 18 | Verschlussfanghebel |
| 20 | Abzug |
| 29 | Schlaghebel |
| 40 | Entspannhebel |
| 43 | Magazinhalter |
| 51 | Magazin |

3.2 Hauptmerkmale

SIG SAUER Pistolen sind nach neuesten Erkenntnissen modernen Waffenbaus konstruierte Faustfeuerwaffen für Militär, Polizei und Sport. Sie arbeiten nach dem Prinzip des mechanisch verriegelten Rückstoßladers mit halbautomatischer Nachladung.

Die automatische Schlagbolzensicherung, die Sicherheitsraste am Schlaghebel, der Entspannhebel und der Spannabzug gewährleisten ein sicheres Tragen der Waffe sowie eine permanente, schnelle Feuerbereitschaft ohne das Betätigen einer manuellen Sicherung.

Der Entspannhebel ermöglicht ein gefahrloses Entspannen des Schlaghebels in die Sicherheitsraste ohne das Betätigen des Abzuges. Während des Entspannvorganges bleibt der Schlagbolzen gesichert durch die automatische Schlagbolzensicherung.

Die markante Kontrastvisierung in Verbindung mit der ergonomisch günstigen Griffgestaltung ermöglicht eine rasche, präzise Zielerfassung und Schussabgabe.

Die geschlossene Konstruktion verhindert das Eindringen von Schmutz in das Innere der Waffe.

Die P 226 Pistole ist als Double-Action/Single-Action (DA/SA), als Double-Action-Only (DAO) Version oder auch als Double-Action-Kellermann (DAK) Version erhältlich. Die DAO- und DAK-Versionen besitzen keinen Entspannhebel **40**.

3.3 Lieferumfang

Zum Lieferumfang gehören:

- 1 Pistole
- 1 Magazin
- 1 Handbuch mit Bedienungs- und Sicherheitsvorschriften
- 1 Schussbild

Nicht zum Lieferumfang gehören:

- das Zubehör (siehe Abschnitt 11)
- die Ersatzteile (siehe Abschnitt 12)

4 Transport der Pistole



WARNUNG!

Unkontrollierte Schussauslösung Möglicherweise Tod oder schwere Verletzungen

- Transportieren Sie die Pistole zu Ihrer und zur Sicherheit anderer stets **entladen** (siehe Abschnitt 5.8), **entspannt und verschlossen**.
- Tragen Sie die Pistole niemals mit einer Patrone im Patronenlager und gespanntem Schlaghammer bei sich.
- Tragen Sie die Pistole immer so, dass Sie bei einem Sturz, Ausrutschen oder Ähnlichem, die Richtung der Mündung unter Kontrolle haben.
- Transportieren Sie die Pistole getrennt von der Munition in einem verschlossenen Koffer.
- Die Pistole und die Munition dürfen Kindern und anderen unerfahrenen oder unbefugten Personen nicht zugänglich sein.
- Befolgen Sie alle regionalen und nationalen Gesetze über den Transport von Schusswaffen.

5 Handhabung der Pistole

5.1 Allgemeines

Die Pistole wird mit einer dünnen, schützenden und konservierenden Fett- und Ölschicht geliefert und muss vor der ersten Inbetriebnahme zerlegt, von Schutzöl oder Fett befreit, und von neuem geölt (geschmiert) werden.

5.2 Erste Inbetriebnahme

Vorgehen:

1. Pistole zerlegen (siehe Abschnitt 7.1).
2. Pistole reinigen und neu schmieren (siehe Abschnitt 7.3).
3. Pistole zusammensetzen (siehe Abschnitt 7.4).

5.3 Munition



WARNUNG!

Unzulässige Munition

Möglicherweise Tod oder schwere Verletzungen und Beschädigung der Pistole

- Verwenden Sie für Ihre Pistole nur im Fachhandel erhältliche Munition in Originalverpackung, welche dem Kaliber der Pistole entspricht. Das richtige Kaliber ist auf der Pistole eingeprägt.
- Verwenden Sie ausschließlich saubere, trockene, unbeschädigte fabrikneue Munition.
- Verwenden Sie niemals nachgeladene, "wiederhergestellte", handgeladene, nicht normierte Munition oder Munition eines anderen Kalibers.
- Verwenden Sie niemals schmutzige, nasse, rostige, verbogene, beschädigte, geölte Munition oder Munition unbekannter Herkunft.
- Lassen Sie die Munition niemals unbeaufsichtigt.

5.4 Magazin füllen

Hinweis:

- Optional ist eine Ladehilfe verfügbar, die das Füllen des Magazins erleichtert.

Vorgehen:

1. Patronen auf den Zubringer **53**, nahe an die Magazinlippen, legen.
2. Patronen nach unten drücken und nach hinten schieben.
3. So viele Patronen nachfüllen, wie verschossen werden sollen.

Durch die Sichtfenster im Magazingehäuse **51** kann die Anzahl der eingefüllten Patronen ermittelt werden.

5.5 Laden der Pistole (Schussbereitschaft)



WARNUNG!

Mangelndes Gefahrenbewusstsein Möglicherweise Tod oder schwere Verletzungen

- Laden oder entladen Sie die Pistole nie in einem Fahrzeug, in einem Gebäude oder auf sonstigem engen Raum (ausgenommen in einem dafür gebauten Schießstand).
- Wischen Sie vor dem Laden immer überschüssiges Fett und Öl ab, und überprüfen Sie, ob keine Fremdkörper im Lauf sind.
- Halten Sie die Mündung der Pistole immer in eine sichere Richtung.
- Legen Sie den Finger nicht auf den Abzug. Halten Sie den Finger außerhalb des Abzugsbügels.
- Laden Sie die Pistole durch Einschieben des Magazins erst unmittelbar vor dem Schießen.
- Ziehen Sie den Schlaghebel **29C** niemals direkt von Hand nach hinten, um ihn zu spannen.
- Verlassen Sie sich nie auf die Sicherheitsmechanismen. Sie sind kein Ersatz für einen vorsichtigen und korrekten Umgang mit der Pistole.
- Geben Sie eine geladene Pistole niemals aus der Hand.

Vorgehen:

1. Pistole in eine sichere Richtung halten.
2. Volles Magazin einsetzen und Einrasten prüfen.
3. Verschluss bis zum Anschlag zurückziehen und vorschnellen lassen.
 - Die Pistole ist geladen und schussbereit mittels Single-Action-Abzug.
 - Die Pistole kann jetzt mittels Entspannhebel **40** entspannt werden. Sie ist dann geladen, entspannt und schussbereit mittels Double-Action-Abzug.
 - Die Double-Action-Only-Pistole (DAO) und Double-Action-Kellermann-Pistole (DAK) ist entspannt und schussbereit.

Hinweis:

- Double-Action-Only-Pistolen (DAO) und Double-Action-Kellermann-Pistolen (DAK) besitzen keinen Entspannhebel **40**. Der Schlaghebel **29** bleibt bei jedem Spannen oder Nachladen in der Sicherheitsraste gefangen.

5.6 Schussabgabe



WARNUNG!

Mangelndes Gefahrenbewusstsein Möglicherweise Tod oder schwere Verletzungen

- Vergewissern Sie sich, dass das Ziel und die Umgebung eine gefahrlose Schussabgabe erlauben.
- Achten Sie beim Abfeuern darauf, dass sich Ihre Finger, Hände oder andere Körperteile nicht vor, über oder neben der Laufmündung oder der Auswurföffnung befinden.
- Lassen Sie nie Dritte neben sich stehen, wo sie von ausgeworfenen Patronenhülsen getroffen werden könnten.
- Tragen Sie beim Schießen immer einen Gehörschutz und eine Schutzbrille. Machen Sie Personen, die sich in Ihrer Nähe aufhalten, auf das Tragen eines Gehörschutzes und einer Schutzbrille aufmerksam.
- Beenden Sie das Schießen sofort und entladen Sie die Pistole, wenn Sie vermuten, dass eine Patrone nicht richtig zugeführt wurde, eine Hülse verklemmt ist, ein Geschoss den Lauf verstopft haben könnte oder ein Schuss sich schwach oder abnormal anhört oder anfühlt (siehe Abschnitt 8.1).
- Versuchen Sie niemals, ein den Lauf blockierendes Geschoss mittels einer anderen Patrone herauszuschießen.

Vorgehen:

1. Pistole auf das sichere Ziel richten.
2. Finger an den Abzug legen und Abzug zurückziehen (Schussauslösung).
3. Pistole auf das Ziel gerichtet lassen und eventuell weitere Schüsse auslösen.
4. Magazin entfernen und Pistole entladen (siehe Abschnitt 5.8). Wenn das Magazin leergeschossen ist, wird der Verschluss **4** in offener Stellung gehalten. Wenn weiter geschossen werden soll, Pistole nachladen (siehe Abschnitt 5.7).



WARNUNG!

Pistole ist schussbereit Möglicherweise Tod oder schwere Verletzungen

- Double-Action/Single-Action-Pistolen befinden sich nach jeder Schussabgabe in gespanntem und schussbereitem Zustand.
- Wenn Sie das Schießen unterbrechen wollen, müssen Sie den Entspannhebel * **40** betätigen. Die Pistole befindet sich dann in geladenem, entspanntem und schussbereitem Zustand.
- Double-Action-Only-Pistolen (DAO) und Double-Action-Kellermann-Pistolen (DAK) befinden sich nach jeder Schussabgabe in entspanntem und schussbereitem Zustand mittels Double-Action-Abzug.

* gilt nicht für DAO/DAK

5.7 Nachladen beim Schießen

Der Verschluss ist in offener Stellung gehalten.



WARNUNG!

**Mangelndes Gefahrenbewusstsein
Möglicherweise Tod oder schwere
Verletzungen**

- Geben Sie die Pistole niemals aus der Hand.
- Lassen Sie die Pistole auf das sichere Ziel gerichtet.

VORSICHT!

**Herausfallen des Magazins
Möglicherweise Beschädigung des Magazins**

- Fangen Sie das ausgeworfene Magazin immer mit der freien Hand auf.

Vorgehen:

1. Leeres Magazin entfernen (siehe Abb. 2).
 - Eine Hand unter das Magazin halten.
 - Magazinhalter **43** betätigen.
Das Magazin wird ausgeworfen und mit der freien Hand aufgefangen.
2. Volles Magazin einsetzen und Einrasten überprüfen.
3. Verschlussfanghebel **18** nach unten drücken oder Verschluss **4** bis zum Anschlag zurückziehen und vorschnellen lassen (siehe Abschnitt 5.5).
 - Die Pistole ist geladen und schussbereit.
 - Die Pistole kann auch mittels Entspannhebel **40** entspannt werden (Gilt nicht für DAO/DAK-Pistolen).
 - Die Pistole ist nun geladen, entspannt und schussbereit.

5.8 Entladen der Pistole

5.8.1 Entladen der Pistole, Magazin nicht leergeschossen



WARNUNG!

**Pistole ist schussbereit
Möglicherweise Tod oder schwere
Verletzungen**

- Geben Sie die Pistole niemals aus der Hand, bevor sie entladen ist.
- Die Pistole ist geladen, im Patronenlager des Laufes befindet sich eine Patrone.
- Führen Sie die Entladebewegung nur mit zwei Fingern von hinten aus.
- Greifen Sie niemals mit der Hand über die Verschlussöffnung.

Vorgehen:

1. Die Mündung der Pistole in eine sichere Richtung halten.
2. Bei Double-Action/Single-Action-Pistolen: Entspannhebel **40** betätigen, der Schlaghebel **29** wird in der Sicherheitsraste gefangen.
Bei Double-Action-Only und Double-Action-Kellermann-Pistolen befindet sich der Schlaghebel **29C** automatisch in der Sicherheitsraste.
3. Magazinhalter **43** betätigen und Magazin entfernen (siehe Abb. 2).

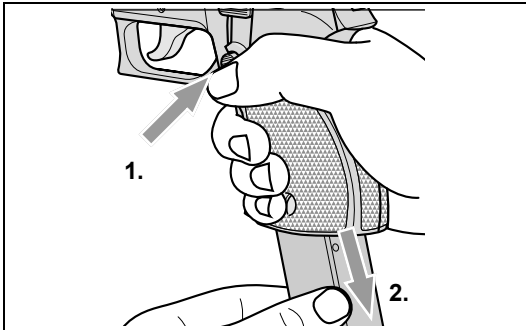


Abb. 2, Magazin entfernen

4. Verschluss **4** bis zum Anschlag zurückziehen und Verschlussfanghebel **18** nach oben drücken (siehe Abb. 7). Die Patrone wird ausgeworfen, und der Verschluss wird in geöffneter Stellung gehalten.
 5. Prüfen (visuell und manuell mit einem Hilfsmittel), ob die Patrone ausgeworfen wurde und sich keine Patrone im Patronenlager befindet (siehe Abb. 3).
 6. Verschlussfanghebel **18** betätigen. Der Verschluss **4** schnellt nach vorne.
 7. Entspannhebel **40** nach unten drücken (Gilt nicht für DAO/DAK-Pistolen).
 8. Magazin entleeren.
 9. Ausgeworfene Patrone aufnehmen und Pistole reinigen.
- Die Pistole ist entladen und entspannt.



WARNUNG!

**Nicht sorgfältig gereinigte Pistole
Möglicherweise Tod oder schwere
Verletzungen und Beschädigung der Pistole**

- Die Pistole muss nach jedem Schießen gereinigt werden (siehe Abschnitt 7.3).

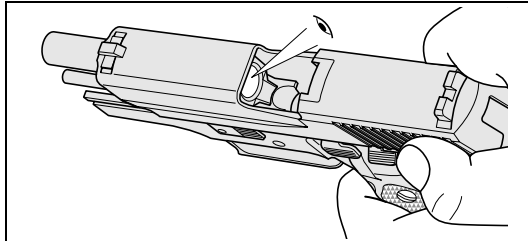


Abb. 3

5.8.2 Entladen der Pistole, Magazin leergeschossen, Verschluss offen



WARNUNG!

Pistole ist geladen

Möglicherweise Tod oder schwere Verletzungen

- Die Pistole darf erst aus der Hand gelegt werden, wenn das Magazin entfernt und die Pistole entladen ist.

Vorgehen:

- Die Mündung der Pistole in eine sichere Richtung halten.
- Magazinhalter **43** betätigen und Magazin entfernen (siehe Abb. 2).
- Prüfen (visuell und manuell mit einem Hilfsmittel), ob die Patrone ausgeworfen wurde und sich keine Patrone im Patronenlager befindet.
- Verschlussfanghebel **18** betätigen. Der Verschluss **4** schnellt nach vorne.
- Entspannhebel **40** nach unten drücken (Gilt nicht für DAO/DAK-Pistolen).
- Ladezustand des Magazins überprüfen.

Die Pistole ist entladen und entspannt.



WARNUNG!

Nicht sorgfältig gereinigte Pistole

Möglicherweise Tod oder schwere Verletzungen und Beschädigung der Pistole

- Die Pistole muss nach jedem Schießen gereinigt werden (siehe Abschnitt 7.3).

6 Zielvorrichtung einstellen

VORSICHT!

Möglicherweise Beschädigung der Pistole

- Jegliche Korrekturen an der Zielvorrichtung sollten Sie nur an einer entladenen Pistole von einem Waffenmechaniker, Büchsenmacher oder einer fachkundigen Person durchführen lassen. Hierzu ist Spezialwerkzeug (siehe Abschnitt 6.4) erforderlich. Eine Korrektur sollte zuerst am Visier **6** durchgeführt werden.

6.1 Zielvorrichtung in der Seite einstellen

6.1.1 Verschiebung des Visiers

Hinweis:

- Hierzu ist Spezialwerkzeug erforderlich (siehe Abschnitt 6.4).

Ein Verschieben des Visiers **6** nach rechts um 0,5 mm ergibt eine Treffpunktlageverschiebung von ca. 8 cm nach rechts auf 25 m Distanz.

6.1.2 Verschiebung des Kornes

Hinweis:

- Hierzu ist Spezialwerkzeug erforderlich (siehe Abschnitt 6.4).

Ein Verschieben des Kornes **5** nach links um 0,5 mm ergibt eine Treffpunktlageverschiebung von ca. 8 cm nach rechts auf 25 m Distanz.

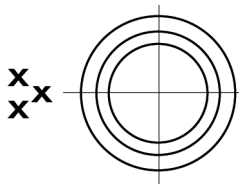


Abb. 4, Treffpunktlage links

6.2 Zielvorrichtung in der Höhe einstellen

Hinweis:

- Eine Korrektur sollte zuerst am Visier **6** durchgeführt werden.

6.2.1 Auswechseln des Visiers

Auswechseln des Visiers **6** durch ein tieferes Visier (ein Visiersprung) entspricht einer Treffpunktlageverschiebung von ca. 4,4 cm auf 25 m Distanz.

6.2.2 Auswechseln des Kornes

Auswechseln des Kornes **5** durch ein höheres Korn (ein Kornsprung) entspricht einer Treffpunktlageverschiebung von ca. 2,2 cm auf 25 m Distanz.

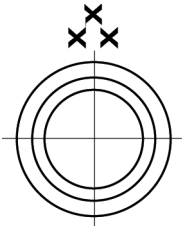


Abb. 5, Treffpunktlage hoch

6.3 Visier- und Kornvarianten

6.3.1 Visiervarianten

Nummer	Höhe
04	5,24 mm
05	5,52 mm
06	5,80 mm
07	6,07 mm
08	6,35 mm
09	6,62 mm
10	6,90 mm

6.3.2 Kornvarianten

Nummer	Höhe
05	6,01 mm
06	5,88 mm
07	5,74 mm
08	5,60 mm
09	5,46 mm
10	5,32 mm

6.4 Visier- und Kornschieber

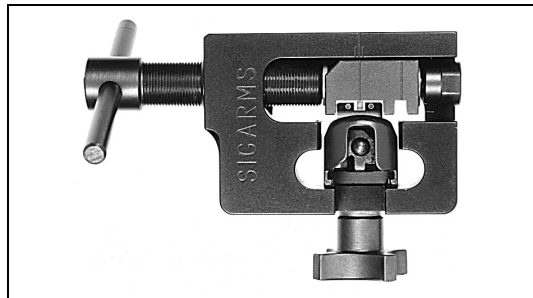


Abb. 6, kombinierter Visier- und Kornschieber

7 Wartung der Pistole



WARNUNG!

Pistole ist schussbereit

Möglicherweise Tod oder schwere Verletzungen

- Es darf kein Magazin in der Pistole sein.
- Bevor Sie Ihre Pistole zum Reinigen auseinandernehmen, vergewissern Sie sich nochmals, ob sie entladen ist (siehe Abschnitt 5.8).
- Greifen Sie nicht mit den Fingern in den Verschluss 4.

7.1 Zerlegen der Pistole

Vorgehen:

1. Pistole entladen (siehe Abschnitt 5.8).
2. Verschluss 4 bis zum Anschlag nach hinten ziehen und durch Hochdrücken des Verschlussfanghebels 18 den Verschluss in geöffneten Stellung festhalten.

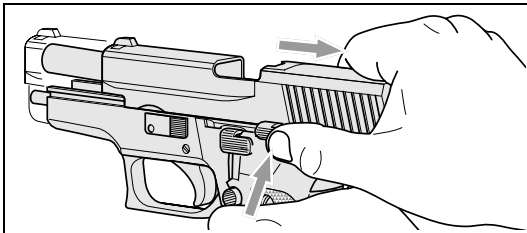


Abb. 7

3. Kontrollieren, dass sich keine Patrone im Patronenlager befindet (siehe Abb. 3).
4. Zerlegehebel 16 nach unten schwenken

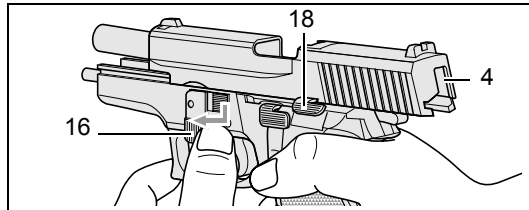


Abb. 8

5. Verschluss 4 leicht zurückziehen, damit der Verschlussfanghebel 18 ausrasten kann.
6. Verschluss 4 mit der Hand nach vorne begleiten.

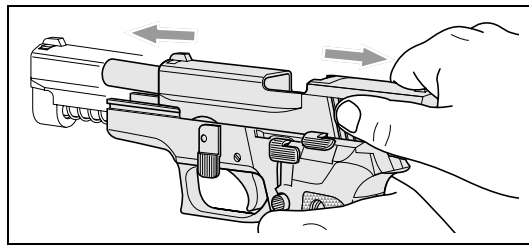


Abb. 9

7. Ganzes System (Verschluss 4, Lauf 1, Schließfeder 3 und Schließfederführung 2) nach vorne ausfahren.

7.1.1 Zerlegen des Verschlusses



VORSICHT!

Verschluss und Schließfedereinheit sind nur lose miteinander verbunden

Möglicherweise Verletzungen und Beschädigung der Pistole

- Die Schließfeder 3 ist gespannt. Bei unkontrolliertem Herausheben der Schließfederführung 2 kann diese mit der Schließfeder 3 wegspringen. Achten Sie bei der Zerlegung darauf, dass die vorgespannte Schließfeder 3 sich unter Kontrolle Ihrer Hand entspannt.

Vorgehen:

1. Schließfederführung **2** nach vorne drücken, vorsichtig nach oben abheben und Schließfeder **3** mit Schließfederführung **2** aus Verschluss **4** entfernen.
2. Schließfeder von Schließfederführung ziehen.

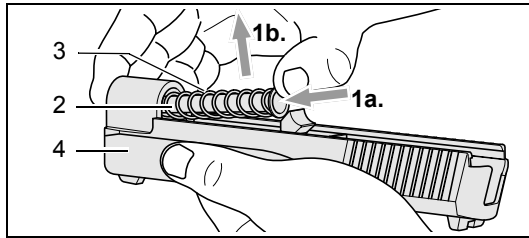


Abb. 10

3. Lauf **1** aus Verschluss **4** heben.

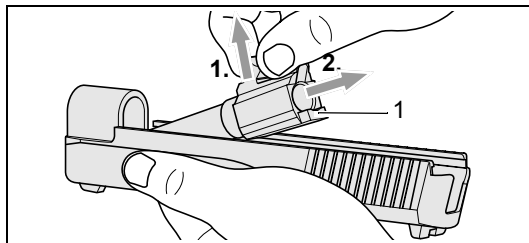


Abb. 11

Hinweis:

- Diese Zerlegung reicht für eine gründliche Reinigung nach dem Schießen.
- Eine weitere Zerlegung der Pistole darf nur durch dafür ausgebildetes Fachpersonal erfolgen.

7.2 Demontage des Magazins



VORSICHT!

Magazinfeder steht unter Spannung
Möglicherweise Verletzungen und Beschädigung der Pistole

- Arbeiten nicht in Gesichtsnähe durchführen und Magazin mit dem Magazinboden nach unten halten.

Vorgehen:

1. Mit einem Splintreiber (Durchmesser 3 mm oder 4 mm) durch die Aussparung im Magazinboden **54** den Bodenhalter **55** hochdrücken.
2. Magazinboden nach vorne schieben und abziehen.

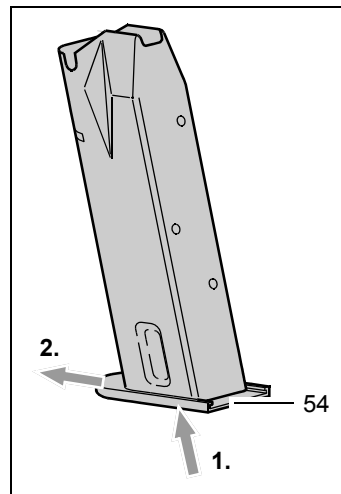


Abb. 12, Magazin

7.3 Reinigen der Pistole

VORSICHT!

Möglicherweise Beschädigung der Pistole

- Lauf **1** nie von vorne (mündungsseitig) reinigen und keine Stahlbürste benutzen, weil diese die glatte Oberfläche des Laufes zerstören könnte. Geeigneten Reinigungsstab und Bürste des richtigen Kalibers verwenden (siehe Abschnitt 11).
- Lösungsmittel können schädlich sein für die Oberflächen der Pistole. Vor Gebrauch eines Reinigungs- oder Lösungsmittels beachten Sie die Hinweise und Warnungen des Herstellers.

Vorgehen:

1. Reinigungsbürste mit Waffenöl benetzen und durch das Patronenlager in den Lauf **1** einführen. Alle Pulverrückstände und Schmutz im Lauf und im Patronenlager mit der Reinigungsbürste sorgfältig entfernen.
2. Innenseite des Laufes und Patronenlagers mittels Reinigungslappen von Pulverrückständen und Öl befreien.
3. Außenflächen des Laufes mit einer Bürste, die mit Waffenöl benetzt ist, reinigen.
4. Metallführung im Griffstück **15**, Innen- und Aussenseiten des Verschlusses **4**, Verriegelungsblock **17**, Schließfederführung **2** und Schließfeder **3** mittels Bürste oder Lappen von Schmutz befreien und anschließend mit einem mit Waffenöl oder Waffenfett getränkten Tuch einölen oder einfetten.
5. Laufbohrung und Patronenlager leicht einölen. Überschüssige Schmiermittel entfernen.

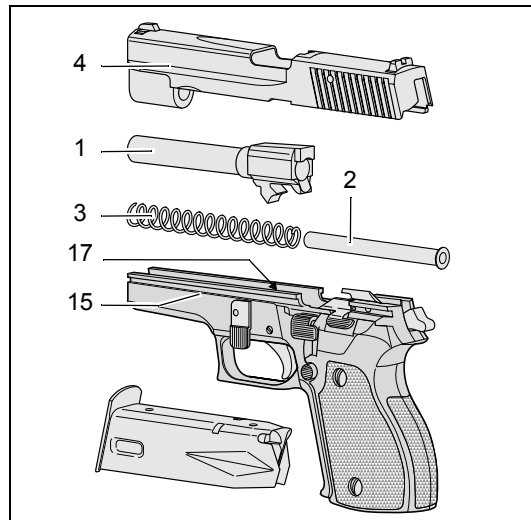


Abb. 13, zur Reinigung zerlegte Waffe

7.4 Zusammensetzen der Pistole

Vorgehen:

1. Pistoleninneres prüfen und alle Fremdkörper entfernen.
2. Überprüfen ob Laufnummer, Verschlussnummer und Griffstücknummer übereinstimmen.

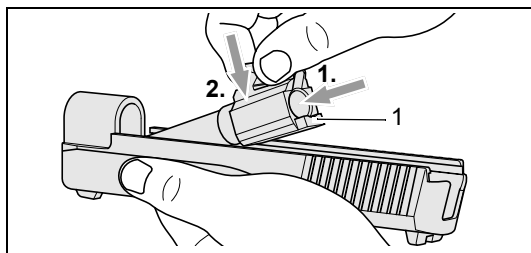


Abb. 14

3. Lauf **1** in den Verschluss **4** einsetzen.



VORSICHT!

Verschluss, Schließfederführung und Schließfeder sind nur lose miteinander verbunden

Möglicherweise Verletzungen und Beschädigung der Pistole

- Die Schließfeder **3** wird beim Einsetzen in den Verschluss **4** vorgespannt. Bei unkontrolliertem Einsetzen der Schließfederführung **2** in den Verschluss kann diese mit der Schließfeder wegspringen und Sie oder Personen, die sich in Ihrer Nähe aufhalten, verletzen.

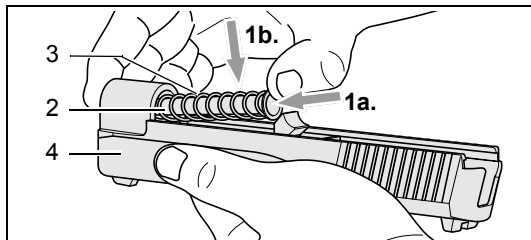


Abb. 15

4. Schließfeder **3** mit der engeren Windung zuerst auf die Schließfederführung **2** aufschieben.
5. Zerlegehebel **16** nach unten schwenken.
6. Schließfederführung **2** mit Schließfeder **3** in den Verschluss **4** einsetzen.

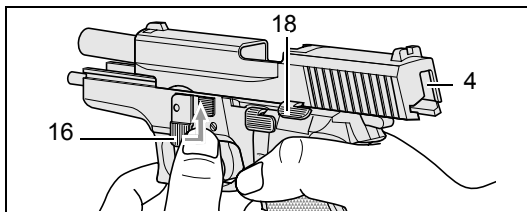


Abb. 16

7. Ganzes System auf die Führung des Griffstückes **15** von vorne aufschieben.
8. Verschluss bis in die Endstellung zurückziehen und durch Hochdrücken des Verschlussfanghebels **18** den Verschluss **4** in geöffneten Stellung festhalten.
9. Zerlegehebel **16** entgegen dem Uhrzeigersinn nach oben schwenken.
10. Verschlussfanghebel **18** betätigen; der Verschluss **4** schnell nach vorne.
11. Entspannhebel **40** nach unten drücken (Gilt nicht für DAO/DAK-Pistolen).

Hinweis:

- Die Pistole ist entladen und entspannt.

7.5 Funktionskontrolle

Hinweis:

- Die Funktionskontrolle muss an der zusammengesetzten Pistole durchgeführt werden:
 - zur Feststellung von Störungsursachen,
 - nach Abschluss von Reparaturarbeiten,
 - und nach jedem Reinigen und dem Zusammenbau der Pistole.

Vorgehen:

1. Sicherstellen, dass Magazin entfernt und Pistole entladen ist (siehe Abschnitt 5.8).
2. Spannkraft der Schließfeder **3** und Laufzyklus des Verschlusses **4** prüfen (kein Klemmen).
 - Verschluss bis zum Anschlag zurückziehen und vorschnellen lassen.
 - Prüfen, ob Verschluss energisch nach vorne schnell und verriegelt.
 - Prüfung einmal wiederholen.
3. Spannabzug prüfen (DA).
 - Bei entspanntem Schlaghebel **29** Abzug **20** voll durchziehen.
 - Prüfen, ob der Schlaghebel gespannt wird und am Ende des Abzugsweges kräftig nach vorne schlägt und dann in der Sicherheitsraste steht.
4. Abzugweg und Abzugunterbrechung prüfen.
 - Bei entspanntem Schlaghebel **29** und durchgezogenem Abzug, Verschluss bis zum Anschlag nach hinten ziehen und loslassen.
 - Prüfen, ob der Schlaghebel **29** in gespannter Stellung zurückgehalten wird (Abzug bleibt durchgezogen) (Bei DAO/DAK-Pistolen muss sich der entspannte Schlaghebel **29** in der Sicherheitsraste befinden).
5. Einfache Abzugsfunktion prüfen (SA). (Gilt nicht für DAO/DAK-Pistolen)
 - Abzug loslassen.
 - Prüfen, ob Abzugstange **22** wieder einrastet und ob bei nochmaligem Abziehen der Schlaghebel **29** ausgelöst wird.
6. Funktion des Entspannhebels **40** und der Sicherheitsraste am Schlaghebel **29** prüfen.
 - Schlaghebel **29** spannen und mit Entspannhebel **40** entspannen, ohne dabei den Abzug **20** zu berühren (Gilt nicht für DAO/DAK-Pistolen).
 - Prüfen, ob der Schlaghebel **29** vor der vorderen Endlage von der Sicherheitsraste gefangen wird und der Abzug in die Ruhelage geführt wird.
7. Verschlussfanghebel **18** prüfen.
 - Leeres Magazin einsetzen, Verschluss **4** ganz nach hinten ziehen und Verschluss loslassen.
 - Prüfen, ob der Verschluss in der hinteren Endlage zurückgehalten wird.
 - Verschlussfanghebel betätigen.
 - Prüfen, ob der Verschluss freigegeben wird und kräftig nach vorne schnell.
 - Entspannhebel **40** betätigen (Gilt nicht für DAO/DAK-Pistolen).
 - Magazin entfernen.
8. Magazin prüfen.
 - Zustand des Magazingehäuses **51** (Lippen und Boden) auf Beschädigung und Verschmutzung prüfen.
 - Richtige Sicherung des Magazinbodens **54** prüfen.
 - Gängigkeit und Federung des Zubringers **53** prüfen.
 - Leichtgängiges Einsetzen des Magazins in das Griffstück **15** prüfen.
 - Einwandfreies Ein- und Ausrasten des Magazinhalters **43** prüfen.

9. Äußeren Zustand der Pistole prüfen.

- Korn **5**, Visier **6**, Griffschalen **48/49** und Zerlegehebel **16** auf Beschädigung und Verschmutzung prüfen.
- Festen Sitz von Visier, Korn und Griffschalen prüfen.

10. Kontrolle der nummerierten Teile.

- Übereinstimmung der Nummern von Lauf **1**, Verschluss **4** und Griffstück **15** prüfen.

7.6 Unterhalt der Pistole



VORSICHT!

Vernachlässigung der Pistole Möglicherweise Verletzungen und Beschädigung der Pistole

- Halten Sie Ihre Pistole immer in sauberem und funktionstüchtigem Zustand.
- Reinigen Sie Ihre Pistole nach jedem Gebrauch.
- Ändern oder reparieren Sie niemals Teile Ihrer Pistole selbst.
- Lassen Sie Ihre Pistole einmal jährlich von einem qualifizierten Büchsenmacher oder Waffenmechaniker prüfen, weil Defekte, Abnutzung, Rost etc. eventuell von außen nicht unbedingt sichtbar sind.
- Für Reparatur- oder Servicearbeiten empfehlen wir Ihnen jedoch, Ihre Pistole an den Hersteller zu senden. Dieser hält alle Ersatzteile ständig auf Lager.
- Wenn Sie Ersatzteile ohne Rücksendung der Pistole bestellen, sind Sie für die Bestellung des richtigen Ersatzteiles und den Einbau durch einen qualifizierten Büchsenmacher oder Waffenmechaniker verantwortlich.

Der Hersteller und sein Importeur haften nicht für Fehler der Pistole oder deren Funktion, wenn die Pistole von Dritten abgeändert worden ist oder von Fremdfirmen Teile eingebaut oder Reparaturen durchgeführt worden sind.

8 Instandsetzung der Pistole

8.1 Störungssuche, Störungsbehebung

Durch vorschriftsmäßigen Pistolenerhalt (Reinigung und Inspektion) können Fehlfunktionen vermieden werden.

Sollte trotzdem während des Schießens eine Fehlfunktion auftreten, ist folgendermaßen vorzugehen:



WARNUNG!

Unkontrollierte Schussauslösung Möglicherweise Tod oder schwere Verletzungen

- Halten Sie die Pistole in Schussrichtung (sichere Richtung) und nehmen Sie den Finger vom Abzug **20**, während Sie die nachfolgend beschriebenen Arbeitsgänge durchführen.

Vorgehen:

1. Magazin entfernen und sicher deponieren.
2. Verschluss **4** bis zum Anschlag nach hinten ziehen und durch Hochdrücken des Verschlussfanghebels **18** in geöffneter Stellung festhalten.
3. Kontrollieren (visuell oder mit einem Hilfsmittel), dass sich im Patronenlager oder im Lauf (siehe Abb. 3) kein Geschoss, keine Patrone, Patronenhülse oder kein Fremdkörper befindet.
Wird ein Steckschuss (Geschoss im Lauf) festgestellt, Pistole zerlegen (siehe Abschnitt 7.1) und Geschoss mit einem geeigneten Gegenstand durch qualifizierten Büchsenmacher entfernen lassen.
4. Patrone, Patronenhülse oder Fremdkörper entfernen. Pistole reinigen, schmieren und zusammenbauen (siehe Abschnitte 7.3 und 7.4).
5. Pistole von einem Waffenmechaniker oder Büchsenmacher überprüfen lassen.

Baugruppe/Störung	Mögliche Störungsursache	Mögliche Störungsbehebung
Munitionszuführung: Es wird keine Patrone zugeführt.	Magazin ist nicht richtig eingesetzt, deformiert oder verschmutzt. Pistole oder Patronen verschmutzt oder zu stark gefettet. Falsche Munition. Pistole defekt.	Magazin richtig einsetzen bzw. wechseln. Pistole zerlegen, reinigen und schmieren (siehe Abschnitte 7.1 bis 7.4). Munition austauschen. Reparatur durch Hersteller.
Verschluss: Verschluss schließt nicht richtig.	Rückstoßkraft ungenügend wegen Verschmutzung. Falsche Munition. Pistole defekt.	Pistole zerlegen, reinigen und schmieren (siehe Abschnitte 7.1 bis 7.4). Munition austauschen. Reparatur durch Hersteller.
Hülsenauswurf: Leere Hülse bleibt im Patronenlager oder wird in der Auswurföffnung verklemmt.	Falsche oder unterladene Munition. Pistole defekt.	Munition austauschen. Reparatur durch Hersteller.
Zündversager: Schlaghebel schlägt an, keine Schussauslösung.	Schlagbolzen klemmt in der Schlagbolzenführung. Munitionsfehler. Pistole defekt.	Pistole zerlegen, Reinigen und schmieren (siehe Abschnitte 7.1 bis 7.4). Pistole von Waffenmechaniker überprüfen lassen. Durch eine manuelle Ladebewegung eine neue Patrone laden. Reparatur durch Hersteller.

8.2 Aufbewahrung und Lagerung der Pistole



WARNUNG!

Unkontrollierte Schussauslösung Möglicherweise Tod oder schwere Verletzungen

- Bewahren Sie Ihre Pistole nur entladen und gereinigt auf.
- Bewahren Sie Ihre Pistole getrennt von der Munition und eingeschlossen auf. Die Pistole und die Munition dürfen Kindern und anderen unerfahrenen oder unbefugten Personen nicht zugänglich sein.

8.3 Versand der Pistole

Hinweis:

- Erkundigen Sie sich genau über die regionalen Gesetze und Vorschriften, betreffend Versand und Transport von Schusswaffen.

Vorgehen:

1. Pistole überprüfen, ob sie entladen und entspannt ist.
2. Pistole gut verpacken (nach Möglichkeit in der Originalverpackung), um Transportschäden zu vermeiden. Damit während des Transportes nicht erkennbar ist, dass sich eine Pistole in der Verpackung befindet, Originalverpackung mit einer zweiten Verpackungshülle versehen. Es sollte kein anderes Zubehör mitverpackt werden.
3. Brief mit folgenden Angaben beilegen:
 - Ihr Name
 - Ihre Adresse (bitte Straße angeben, nicht Postfach)
 - Ihre Telefonnummer, unter der Sie tagsüber erreichbar sind
 - Modell- und Seriennummern der Pistole

- Eine ausführliche Beschreibung des aufgetretenen Problems oder der Arbeit, die ausgeführt werden soll.

4. Pistole versichert und frei Haus (unfrankierte Sendungen werden nicht angenommen) schicken an:
 - die Verkaufsstelle, bei der Sie die Waffe gekauft haben
 - den lokalen J.P. Sauer & Sohn-Fachhändler
 - an die J.P. Sauer & Sohn-Vertretung (Importeur) Ihres Landes
 - wenn kein Sauer & Sohn-Fachhändler lokal oder keine Sauer & Sohn-Vertretung in Ihrem Land existiert, an J. P. Sauer & Sohn GmbH schicken.

9 Produktprogramm

- Pistolen für Behörden und Militär
- Sportpistolen
- Präzisionsgewehre (Sniper)
- Jagdgewehre
- Sportgewehre
- Zubehör für Pistolen und Gewehre

10 Entsorgung

- Befolgen Sie die bestehenden nationalen Gesetze über die Entsorgung von Faustfeuerwaffen.
- Soweit dies den vorgenannten Gesetzen nicht widerspricht, wird der Versand der Pistole zur Entsorgung an die in Abschnitt 8.3 genannte Adresse empfohlen.
- Beim Versand der Pistole sind die Vorschriften im Abschnitt 8.3 zu befolgen.

11 Technische Daten/Ausführungen/Zubehör

Technische Daten	P 226	P 226	P 226
Kaliber	9 mm Para	.40 S&W	.357 SIG
Gesamtlänge	196 mm	196 mm	196 mm
Gesamthöhe	139 mm	139 mm	139 mm
Gesamtbreite	37 mm	37 mm	37 mm
Laufhöhe (Laufhöhe)	112 mm	112 mm	112 mm
Drall	250 mm	380 mm	406 mm
Anzahl Züge	6	6	6
Visierlänge	160 mm	160 mm	160 mm
Gewicht inkl. Magazin	790 g	850 g	850 g
Gewicht Magazin leer	95 g	95 g	95 g
Abzugsgewicht DA	45 N (4,5 kg)	45 N (4,5 kg)	45 N (4,5 kg)
Abzugsgewicht SA	18 N (1,8 kg)	18 N (1,8 kg)	18 N (1,8 kg)
Magazinkapazität	15	12	12

Änderungen vorbehalten

Standardausführung

- SA/DA-Abzugssystem
- Verschluss¹ schwarz, brüniert (nur 9 mm Para)
- Vollverschluss² aus rostträgem Material (Stainless), schwarz

Ausführungsvarianten

- DAO-Abzugssystem
- DAK-Abzugssystem
- Vollverschluss² aus rostträgem Material (Stainless), blank, schwarz oder schwarz kunststoffbeschichtet
- P 226 Sport

1 Verschluss 4 mit eingesetztem Verschlussblock 9

2 Verschluss 4 aus einem Stück gefertigt

Zubehör (siehe auch aktueller Zubehör-Katalog)

- Ersatzmagazine
- Putzzeug
- Visier- und Kornschieber
- SIGLITE Leuchtvisierung
- Mikrometervisier
- Holzgriffschalen
- Holster
- Pistolenkoffer
- Abzugzunge kurz
- Gummibeschichteter Magazinboden

12 Ersatzteile

Hinweis:

Abbildung zu Ersatzteilliste, siehe Abb. 17

Notwendige Angaben bei Ersatzteilbestellungen

- Pistolentyp (Kaliber, Typenbezeichnung)
- Pistolennummer
- Positionsnummer mit Index-Angabe
- Bezeichnung

Index Erläuterung

- B = P 226 Sport
- C = P 226 DAO
- D = P 226 DAK
- * = nicht für P 226 DAO/DAK
- ° = Blechverschluss



WARNUNG!

Unkontrollierte Schussauslösung Möglicherweise Tod oder schwere Verletzungen

- Niemals einen Standard-Schlaghebel **29** in einer DAO/DAK-Pistole verwenden.

Pos. Bezeichnung

- 1 Lauf
- 2 Schließfederführung
- 3 Schließfeder
- 4 Verschluss
- 4B Verschluss
- 5 Korn
- 6 Visier
- 6B Mikrometervisier
- 7° Spannhülse, schwer
- 7 Bolzen zu Schlagbolzen
- 8° Spannhülse schwer
- 8 Feder zu Auszieher
- 9° Verschlussblock
- 9 Bolzen zu Auszieher
- 10° Auszieher
- 10 Auszieher
- 11 Schlagbolzen
- 12 Feder zu Schlagbolzen
- 13° Sicherungsschieber
- 13 Sicherungsschieber
- 14° Feder zu Sicherungsschieber
- 14 Feder zu Sicherungsschieber
- 15 Griffstück
- 16 Zerlegehebel
- 17 Verriegelungsblock
- 18 Verschlussfanghebel
- 19 Feder zu Verschlussfanghebel
- 20 Abzug
- 21 Abzugachse
- 22 Abzugstange
- 22D Abzugstange
- 23 Feder zu Abzugstange
- 24 Fangklinke
- 24D Fangklinke
- 25 Feder zu Fangklinke
- 25D Feder zu Fangklinke
- 26 Achse für Fangklinke und Auslösehebel
- 27 Schwerspannstift

Pos. Bezeichnung

- 28 Auslösehebel
- 28D Auslösehebel
- 29 Schlaghebel
- 29C Schlaghebel
- 29D Schlaghebel
- 30 Stift zu Schlaghebel
- 31 Schlaghebelachse
- 32 Auswerfer
- 33 Schlagstange
- 33D Schlagstange
- 34 Schlagfeder
- 36 Schlagfedergegenlager
- 37 Anschlagstück
- 38 Rückstellfeder
- 39 Stift zu Anschlagstück
- 40* Entspannhebel
- 41* Entspannhebellager
- 42* Feder zu Entspannhebel
- 43 Magazinhalter
- 44 Abstützplatte
- 45 Feder zum Magazinhalter
- 46 Anschlagbolzen
- 47 Feder zum Anschlagbolzen
- 48 Griffschale, rechts
- 49 Griffschale, links
- 50 Griffschalenschraube
- 51 Magazingehäuse
- 52 Magazinfeder
- 53 Zubringer
- 54 Magazinboden
- 55 Bodenhalter



SIGSAUER

SIGSAUER

J. P. Sauer & Sohn GmbH
gegr. 1751

Sauerstr. 2-6
D-24340 Eckernförde
Deutschland
Telefon +49 4351 471 100
Telefax +49 4351 471 160
www.sigsauer.de