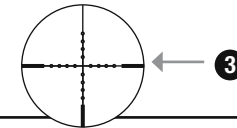


FT4-16X56 | FT8-32X56

OPERATING INSTRUCTIONS | MODE D'EMPLOI | MANUAL DE INSTRUCCIONES | BEDIENUNGSANLEITUNG



ADJUSTMENT OF THE RETICLE | RÉGLAGE DU RÉTICULE | AJUSTE DE LA RÉTICULA | JUSTIERUNG DES ABSEHENS

Vertical Adjustment:

Turn
Tourner
Girar
Drehen

too high
trop haut
demasiado alto
zu hoch

too low
trop bas
demasiado bajo
zu tief

1 Revolution = 21 mm adjustment
1 Révolution = Déplacement de 21 mm
1 Revolución = Reglaje de 21 mm
1 Umdrehung = 21 mm Verstellung

Horizontal Adjustment:

Turn
Tourner
Girar
Drehen

too far left
trop à gauche
demasiado hacia la izquierda
zu weit links

too far right
trop à droite
demasiado hacia la derecha
zu weit rechts

1 Revolution = 21 mm adjustment
1 Révolution = Déplacement de 21 mm
1 Revolución = Reglaje de 21 mm

ZERO SETTING

1. Push down
1. Enfoncer
1. Hacer
1. Reindrücken

2. Turn to zero
2. Tourner sur zéro
2. Girar en cero
2. Auf Null drehen

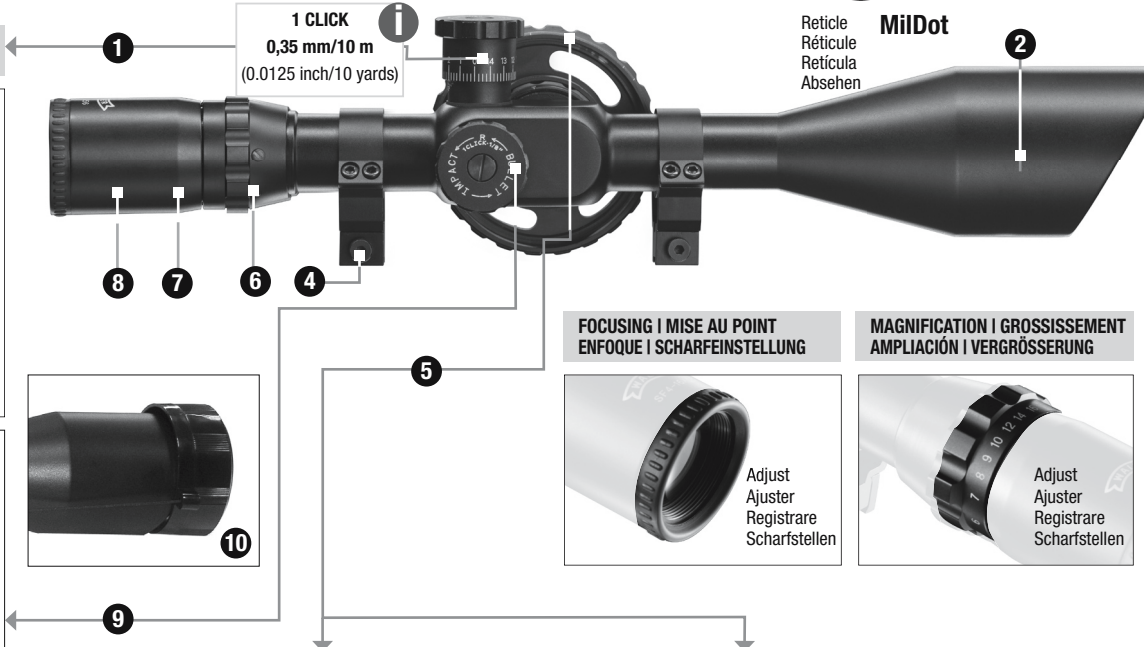
3. release
3. découpler
3. soltar
3. loslassen

Incorrectly adjusted parallax will cause the reticle to move in front of the target when you look through the scope away from its centre and move the eye behind the ocular. This may cause aiming faults. These can be prevented by correct parallax adjustment which means that the adjustment wheel 5 has to be adjusted according to the appropriate shooting distance. In order to facilitate setting, the ring bears distance markings from 10 yds. (9,1 m) and to ∞ (infinity).

Si la parallaxe n'est pas réglée correctement, le réticule se place devant la cible lorsque vous regardez dans la mire télescopique, ailleurs qu'au centre, et que vous faites bouger votre œil derrière l'oculaire. Cela peut être à l'origine d'erreurs de visée. Celles-ci peuvent être évitées en réglant correctement la parallaxe, c'est-à-dire en ajustant la bague de réglage 5 en fonction de la distance de tir. Afin de faciliter le réglage, la bague comporte des marques de distance de 9,1 m (10 yds.) à ∞ (l'infini).

Si el paralaje no se ajusta correctamente, la retícula se moverá delante del blanco cuando mire a través de la mira alejado del centro de la misma y mueva el ojo que se encuentra detrás del ocular. En consecuencia, se producirán errores de puntería. Para evitarlos, ajuste correctamente el paralaje, lo que implica que el anillo de ajuste deberá ajustarse 5 en función de la distancia adecuada de disparo. Para facilitar el ajuste, el anillo cuenta con marcas de distancia desde 9,1 m (10 yds.) hasta ∞ (infinito).

Bei nicht richtig eingestellter Parallaxe bewegt sich scheinbar das Absehen vor dem Ziel, wenn Sie nicht zentrisch durch das Zielfernrohr hindurchsehen und das Auge hinter dem Okular hin und her bewegen. Dadurch können Zielfehler entstehen. Diese werden durch einen korrekten Parallaxeabgleich verhindert, wenn Sie das Einstellrad 5 auf die jeweilige Schießentfernung einstellen. Zur schnelleren Einstellung ist dieser Ring mit Entfernungsmarkierungen von 9,1 m (10 yds.) bis zu (unendlich) ∞ versehen.



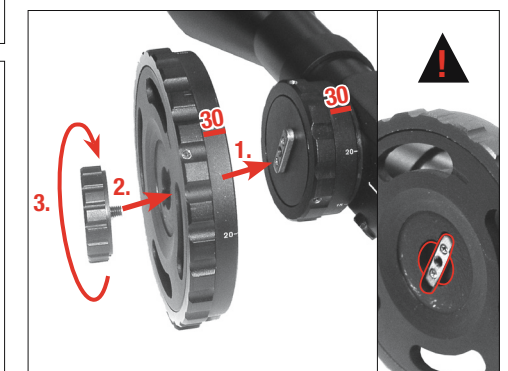
FOCUSING | MISE AU POINT ENFOQUE | SCHARFEINSTELLUNG



MAGNIFICATION | GROSSISSEMENT AMPLIACIÓN | VERGRÖßERUNG



ASSEMBLY | MONTAGE MONTAJE | MONTAGE



PARALLAX ADJUSTMENT | AJUSTE DE PARALAJE RÉGLAGE DE LA PARALLAXE | PARALLAXEINSTELLUNG

Parallax
D'erreur dans le parallaxe

Error en el paralaje
Parallaxefehler

Distance in m
Distance en m

Distancia en m
Entfernung in m

Parallax free
Pas d'erreur dans le parallaxe

Ningún error en el paralaje
Parallaxefehlerfrei

- 1 Elevation adjustment
Réglage en hauteur
Ajuste en altura
Höhenverstellung
- 2 Sun shade
Chapeau de soleil
Sombrero
Sonnenschutzblende
- 3 Reticule
Réticule
Reticula
Absehen
- 4 Lug screw
Vis de fixation
Tornillo de fijación
Fixierschraube
- 5 Parallax adjustment
Ajuste de paralaje
Réglage de la parallaxe
Parallaxeeinstellung
- 6 Magnification
Grossissement
Ampliación
Vergrößerung
- 7 Ocular
Oculaire
Ocular
Okular
- 8 Focusing
Mise au point
Enfoque
Scharfeinstellung
- 9 Windage adjustment
Réglage latéral
Ajuste en deriva
Seitenverstellung
- 10 Dust protection caps
Protections anti-poussière
Cubiertas de protección
Staubschutzkappen

OPERATING INSTRUCTIONS | MODE D'EMPLOI | MANUAL DE INSTRUCCIONES | BEDIENUNGSANLEITUNG

CAUTION: Never look through the scope directly into the sun.

ATTENTION : Jamais regarder par le télescope directement dans le soleil.

ATENCIÓN: Nunca mirar por el catalejo directamente en el sol.

ACHTUNG: Schauen Sie niemals durch das Zielfernrohr direkt in die Sonne.

WARNING: Airguns are not toys. Misuse or careless use may cause serious injury or death. Be careful - shoot safely.
FIRE DANGER:
Each optic can work like a burning glass during direct sun exposure!

AVERTISSEMENT : Une arme n'est pas un jouet. Un maniement incorrect ou irréflichi peut entrainer de graves blessures, particulièrement aux yeux.
DANGER D'INCENDIE:
Chaque peut fonctionner comme une loupe pendant l'exposition directe du soleil!

ADVERTENCIA: Esta arma de aire comprimado no es un juguete. El uso incorrecto o irreflexivo del arma puede causar lesiones, que pueden ser especialmente graves si afectan los ojos.
PELIGRO DE INCENDIO:
Cada óptica puede trabajar como un vidrio ustorio durante la exposición directa del sol como!

WARNUNG: Luftdruckwaffen sind kein Spielzeug. Missbrauch oder fahrlässiger Umgang kann zu ernsthaften Schäden führen. Schießen Sie umsichtig und vorsichtig.
BRANDGEFAHR:
Jede Optik kann bei direkter Sonneneinstrahlung wie ein Brennglas wirken!

CARE | ENTRETIEN | CUIDADOS | PFLEGE

Blow away dirt or remove with a fine brush. Remove fingerprints on lenses by wiping with a clean lens cloth. Put dust caps back on after use.

Enlever le plus gros de la salissure en soufflant dessus ou à l'aide d'un pinceau. Souffler sur les lentilles et les essuyer avec un chiffon de nettoyage optique pour enlever les marques de doigts. Essuyer les parties métalliques avec un chiffon légèrement imbibé d'huile. Mettre en place les capuchons anti-poussière après utilisation.

Elimine la suciedad soplando o con un pincel fino. Elimine impresiones digitales sobre las lentes entelándolas con el aliento y limpiándolas a continuación con un paño para lentes. A las piezas metálicas deberá pasarles un trapo humedecido con un poco de aceite. Después de la utilización deberá colocar de nuevo las cubiertas de protección antipolvo.

Groben Schmutz wegblasen oder mit einem Haarpinsel entfernen. Fingerabdrücke auf den Linsen anhauchen und mit einem Optikreinigungstuch entfernen. Metallteile mit leicht geöltem Lappen abwischen. Nach Benutzung Staubschutzkappen aufsetzen.

TECHNICAL DATA | CARACTÉRISTIQUES TECHNIQUES CARACTERÍSTICAS TÉCNICAS | TECHNISCHE DATEN

FT 4-16 x 56 | 2.1524

Magnification: 4-16 x
Objective lens diameter: 56 mm
Reticle: MilDot
Weight including mount: 1145 g (2,5 lbs)
Length: 430 mm (16,9 inch)
Mount: mounting rail 11 mm prism

Grossissement : 4-16 x
Diamètre de la lentille de l'objectif : 56 mm
Réticule : MilDot
Poids avec monture : 1145 g
Longueur : 430 mm
Monture: Rail de montage 11mm prisme

Ampliación: 4-16 aumentos
Diámetro del objetivo: 56 mm
Reticula: MilDot
Peso (incluida la montura): 1145 g
Longitud: 430 mm
Montura: Rail de montaje 11 mm prisma

Vergrößerung: 4-16 -fach
Objektivdurchmesser: 56 mm
Absehen: MilDot
Gewicht & Montage: 1145 g
Länge: 430 mm
Montage: 11 mm Prisma für Luftgewehr

FT 8-32 x 56 | 2.1525

Magnification: 8-32 x
Objective lens diameter: 56 mm
Reticle: MilDot
Weight including mount: 1145 g (2,5 lbs)
Length: 430 mm (16,9 inch)
Mount: mounting rail 11 mm prism

Grossissement : 8-32 x
Diamètre de la lentille de l'objectif : 56 mm
Réticule : MilDot
Poids avec monture : 1145 g
Longueur : 430 mm
Monture: Rail de montage 11mm prisme

Ampliación: 8-32 aumentos
Diámetro del objetivo: 56 mm
Reticula: MilDot
Peso (incluida la montura): 1145 g
Longitud: 430 mm
Montura: Rail de montaje 11 mm prisma

Vergrößerung: 8-32 -fach
Objektivdurchmesser: 56 mm
Absehen: MilDot
Gewicht & Montage: 1145 g
Länge: 430 mm
Montage: 11 mm Prisma für Luftgewehr

ASSEMBLY | MONTAGE | MONTAJE | MONTAGE

1 Slightly loosen all 8 screws on both sides.
Dévisser légèrement toutes les 8 vis de part et d'autre.
Desatornillar ligeramente todos los 8 tornillos en ambos lados.
Alle 8 Schrauben auf beiden Seiten leicht lösen.

2 Unscrew lug screws.
Dévisser les vis de fixation.
Desatornillar los tornillos de fijación.
Fixierschrauben lösen.

3 Mount.
Appliquer.
Fijar.
Aufsetzen.

4 70 mm

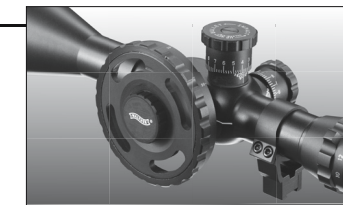
5 Tighten the fixing screws.
Visser toutes les 8 vis - comme indiqué.
Atornillar los tornillos de fijación.
Fixierschrauben festziehen.

6 Tighten all 8 screws - as shown.
Visser toutes les 8 vis - comme indiqué.
Atornillar todos los 8 tornillos - como indicado.
Alle 8 Schrauben festziehen - wie gezeigt.

RIFLESCOPE FT4-16X56 (FT8-32X56)



- INSTRUCTION MANUAL
- MODE D'EMPLOI
- MANUAL DE INSTRUCCIONES
- BEDIENUNGSANLEITUNG



Distributed by / Distribué par:

UMAREX®

UMAREX Sportwaffen GmbH + Co. KG

Donnerfeld 2
D - 59757 Arnsberg, Germany
Phone: +49 29 32 / 638 - 01
Fax: +49 29 32 / 638 - 222
verkauf@umarex.de
sales@umarex.de

www.umarex.com