

SIGSAUER®

INSTRUCTIONS FOR USE _____ 2-7
GEBRAUCHSANLEITUNG _____ 8-13
MODE D'EMPLOI _____ 14-19
INSTRUCCIONES DE USO _____ 20-25

P320®



9mm
P.A.K. _____



22mm
Rail

Frei ab
18
Jahren _____



MAIN PARTS

MAIN PARTS _____ 2

SAFETY INSTRUCTIONS _____ 3

LOADING _____ 4

SHOOTING _____ 4

LOADING OF FLARES _____ 5

FIRING OF FLARES _____ 6

CARE AND MAINTENANCE _____ 7

EN

DE

FR

ES

WARNING

NEVER EVER CARRY THE GUN WHILE COCKED AND/OR WHILE LOADED. IT IS BEST TO COCK THE GUN ONLY IMMEDIATELY BEFORE SHOOTING.

WARNING

FAILURE TO FOLLOW THE INSTRUCTIONS AND RECOMMENDATIONS IN THIS MANUAL MAY RESULT IN SEVERE BODILY INJURY (INCLUDING FACE INJURY, EYE INJURY, EAR INJURY, BLINDNESS, DEAFNESS) AND EVEN DEATH.



SAFETY INSTRUCTIONS

WARNING

THIS PRODUCT IS NOT A TOY. AN ADULT SHOULD ALWAYS BE PRESENT TO SUPERVISE. MISUSE, ABUSE OR NEGLIGENCE MAY RESULT IN SERIOUS INJURIES OR EVEN DEATH.

- Before using the gun, please read through and understand all warnings and instructions outlined in this manual.
- Be sure to know and obey all applicable local laws.
- Guns are dangerous items by their very nature; failure to pay attention to or comply with the rules may lead to unintended results. Therefore, please always adhere to the safety instructions.
- If you have questions regarding gun handling, use, storage etc., please always refer to your expert dealer.
- Store the gun and the cartridges beyond the reach of children.
- Whenever you hold the gun, treat it as if it were loaded with cartridges.
- Keep your finger off the trigger until you are actually aiming at the target and ready to shoot. Never pull the trigger if the muzzle is not pointed in the safe firing direction.
- Since a gun is not a toy, it should not be treated as a toy. Therefore, always respect the safety rules!
- Make sure that all persons, children or animals, who may feel disturbed from the gun or its sound, are well clear of the target area before you shoot; otherwise you may be liable to prosecution.
- Never point the gun at persons or animals (maintain a distance of at least 5 metres); always keep the muzzle pointed downward.
- Fire your shots upwards, with your arm stretched straight above your head and ear level. Never fire the gun while it is close to your head or other parts of your body.
- The loud bang emitted from the gun may cause hearing trouble.
- The explosive substance in the cartridges and the gases released during firing are hazardous. Never fire your gun in unventilated rooms.
- Please consider the environment by delivering the fired cartridges to the appropriate waste collector.
- The manufacturer does not accept liability for anomalies caused by modification of the pistol, improper handling or use other than intended (misuse/abuse). (The design of the gun is such that no objects can be fired from the barrel.)
- The materials used in the manufacture of this gun are different from those used in the production of “real” guns, so this gun is neither designed nor approved to serve as a full-fledged weapon!
- Improper handling may lead to accidents and injuries, and it may make you liable to prosecution.
- The manufacturer reserves the right to make changes to the gun and to evolve it further without prior notice.

LOADING

EN

DE

FR

ES



1. Press the magazine release button **1** and remove the magazine from the gun.



2. Insert up to 14 cartridges into the magazine as shown.



3. Insert the loaded magazine as shown until it is fully engaged.



4. Pull the slide back until it stops and allow it to slide forward.

SHOOTING

 **WARNING**

THE PISTOL IS NOW LOADED AND READY TO FIRE!



Shooting



Note: After the last shot, when the magazine is empty, the slide will stay in the rear position.

To make the slide move forward again, press the slide catch lever **2** and let the slide run forward.



REMOVING THE MAGAZINE (GUN IS LOADED)

WARNING

IF THE SLIDE DOES NOT LOCK BACK AFTER FIRING, A CARTRIDGE IS LEFT IN THE BARREL AND CAN BE FIRED! THEREFORE, BE SURE TO FOLLOW THE SAFETY PRECAUTIONS TO PREVENT ACCIDENTAL FIRING.



1. Press the magazine release button **1** remove the magazine.



2. Pull the slide back until it stops, then release it. This will cause the cartridge to be ejected from the cartridge chamber.

LOADING FLARES

WARNING

WHILE INSTALLING A FLARE, DO NOT HOLD YOUR HAND RIGHT IN FRONT OF THE MUZZLE, AND ALWAYS MAKE SURE THAT NOBODY IS NEAR YOU. MAKE SURE THAT THE GUN IS UNLOADED.



1. Screw the extra barrel on to the muzzle of the unloaded gun.



2. Load a full magazine.



3. Insert the flare into the extra barrel, with the open end of the flare cartridge first.



4. In order to load the first cartridge into the barrel, pull the slide back until it stops, then release the slide.

FIRING OF FLARES

EN

DE

FR

ES



Point the gun upwards, with your arm stretched straight above your head, then pull the trigger.

WARNING

**NEVER POINT THE GUN FORWARD OR DOWNARDS.
NEVER POINT THE GUN AT PERSONS OR ANIMALS.**

WARNING

DO NOT EVER FIRE FLARES IN AREAS WITH MULTI-STOREY AND/OR WOODEN BUILDINGS, FORESTS, BUILT-UP AREAS OR IN AREAS WITH DRY GRASS. ONLY USE THE GUN IN PLACES WHERE THERE IS NO RISK OF HARMING PEOPLE, OTHER CREATURES OR THE ENVIRONMENT AND WHERE NO FIRE HAZARD EXISTS.

CLEANING OF THE GUN

WARNING

ENSURE THAT THE GUN IS UNLOADED.



1. Swing the disassembly lever **1** downwards, then remove it from the gun.



CLEANING OF THE GUN (CONTINUED)



2. Pull the slide backwards (a) and upwards (b).



3. Pull the slide forward and off the gun.



7. Pull the slide back completely (a) and push it downwards (b).



8. Move the slide forward.



4. Introduce a small amount of silicone oil into the barrel, then clean out the barrel with a cleaning rod.

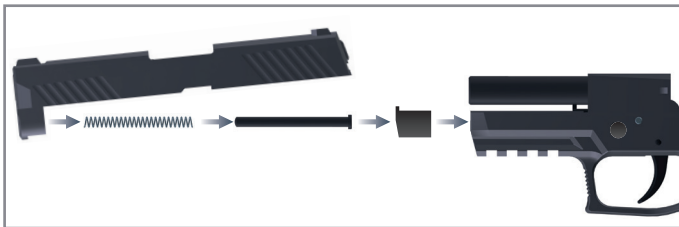


5. Lubricate the hammer with a small amount of silicone oil.



9. Push the disassembly lever back into the hole provided and move it clockwise to its original position.

Note: To ensure correct reinsertion of the disassembly lever, keep the lever pushed while rotating it.



6. Then re-assemble the slide, the guide sleeve, the spring as well as the spring guiding rod in the order shown in the picture, and in the next step push the slide on the gun from the gun's front end.

BENENNUNGEN

BENENNUNGEN _____	8
SICHERHEITSHINWEISE _____	9
LADEN _____	10
SCHIESSEN _____	10
LADEN VON LEUCHTGESCHOSSEN _____	11
ABFEuern VON LEUCHTGESCHOSSEN _____	12
REINIGUNG UND PFLEGE _____	13

WARNUNG

FÜHREN SIE DIE WAFFE NIEMALS MIT SICH, WENN SIE GELADEN IST. AM BESTEN IST ES, DIE WAFFE NUR DIREKT VOR DEM SCHIESSEN ZU LADEN.

WARNUNG

DIE NICHT-EINHALTUNG DER ANWEISUNGEN UND EMPFEHLUNGEN DIESES HANDBUCHS KANN ZU SCHWERER KÖRPERVERLETZUNG (U.A. GESICHTS-, AUGEN-, OHRVERLETZUNGEN, BLINDHEIT, GEHÖRLOSIGKEIT) SOWIE ZUM TOD FÜHREN.



WARNUNG

KEIN SPIELZEUG. BEAUFSICHTIGUNG DURCH EINEN ERWACHSENEN ERFORDERLICH. MISSBRAUCH ODER FAHRLÄSSIGKEIT KÖNNEN ZU ERNSTHAFTEN VERLETZUNGEN ODER ZUM TOD FÜHREN.

- Lesen Sie vor dem ersten Gebrauch die Warnhinweise und die Bedienungsanleitung durch.
 - Richten Sie sich nach den gesetzlichen Vorschriften in Ihrem Aufenthaltsland.
 - Waffen sind naturgemäß gefährlich. Die Nichtbeachtung und Nichtbefolgung der Regeln kann zu unerwünschten Folgen führen. Daher halten Sie sich bitte an die Sicherheitsvorschriften.
 - Sollten Sie Fragen zur Handhabung der Waffe haben, holen Sie sich die Hilfe Ihres fachkundigen Händlers.
 - Halten Sie die Waffe und Patronen fern von Kindern.
 - Wenn Sie die Waffe in die Hand nehmen, gehen Sie damit immer so um, als sei sie mit Patronen geladen.
 - Halten Sie Ihre Finger ausschließlich beim Schießen auf dem Abzug. Drücken Sie niemals auf den Abzug, wenn die Mündung nicht in die Schussrichtung zeigt.
 - Eine Waffe ist kein Spielzeug und sollte daher auch nicht als solches behandelt werden. Befolgen Sie also stets die Sicherheitsvorschriften.
 - Vergewissern Sie sich, dass sich in der Umgebung keine erwachsenen Personen, Kinder oder Tiere befinden, die sich von der Waffe und vom dem Laut gestört fühlen könnten.
- Andernfalls können Sie sich strafbar machen.
- Richten Sie die Waffe niemals auf Menschen oder Tiere! (Bedienungs-Abstand mindestens 5 Meter); halten Sie die Richtung der Mündung stets nach unten.
 - Halten Sie Ihren Arm beim Schießen stets ausgestreckt über Kopf- und Ohrenhöhe nach oben. Schießen Sie nie in Kopf- und Körpfernähe.
 - Aufgrund des lauten Knalls kann es zu Hörproblemen kommen.
 - Der Explosivstoff der Patronen und die auftretenden Gase sind gesundheitsgefährdend. Schießen Sie nicht in geschlossenen Räumen ohne Belüftung.
 - Übergeben Sie, für eine gesunde Umwelt, die leeren Patronenhülsen an den Abfallsammler.
 - Die Herstellerfirma haftet nicht für Fehler aus der Modifizierung der Waffe bzw. der falschen Handhabung, sowie dem zweckentfremdeten Gebrauch der Waffe. (Die Waffe wurde so entworfen, dass keine Teile aus dem Lauf abgefeuert werden können.)
 - Die Materialien dieser Waffe sind nicht gleich mit denen einer echten Waffe und erfüllen auch nicht die Aufgaben einer solchen.
 - Unsachgemäße Handhabungen können zu Unfällen und Verletzungen führen und Sie können sich strafbar machen.
 - Die Herstellerfirma behält sich das Recht vor, Änderungen und Weiterentwicklungen an der Waffe vorzunehmen, ohne hiervon vorab in Kenntnis zu setzen.

LADEN

EN

DE

FR

ES



1. Drücken Sie auf den Magazinhalteknopf **1** und entnehmen das Magazin.



2. Laden Sie wie abgebildet bis zu 14 Patronen in das Magazin.



3. Schieben Sie das Magazin wieder in die Waffe, bis es einrastet.



4. Ziehen Sie den Schlitten bis zum Ende zurück und lassen ihn los. So wird die erste Patrone geladen.

SCHIESSEN

! WARNUNG

DIE WAFFE IST NUN GELADEN UND SCHUSSBEREIT.



Schiessen



Hinweis: Nach dem letzten Schuss, wenn das Magazin leer ist, verbleibt der Schlitten in der hinteren Position.

Um den Schlitten nach vorn zu bringen, drücken Sie den Schlittenfanghebel **2** und lassen den Schlitten nach vorn gleiten.



MAGAZIN ENTNEHMEN (WAFFE NOCH GELADEN)

! WARNUNG

WENN DER SCHLITTEN NACH DEM SCHIESSEN NICHT IN DER HINTEREN POSITION EINRASTET, BEFINDET SICH NOCH EINE PATRONE IM LAUF UND KANN ABGEFEUERT WERDEN.



1. Drücken Sie auf den Magazinhalteknopf **1** und entnehmen das Magazin.



2. Ziehen Sie den Schlitten bis zum Ende zurück und lassen ihn los. Dabei wird die Patrone aus der Patronenkammer geworfen.

LEUCHTGESCHOSSE LADEN

! WARNUNG

HALTEN SIE IHRE FINGER WÄHREND DES ANBRINGENS DES LEUCHTGESCHOSSES NICHT AN DIE LAUFMÜNDUNG. ACHTEN SIE DARAUF, DASS SICH WÄHREND DES BELADENS NIEMAND IN IHRER NÄHE BEFINDET. VERGEWISSERN SIE SICH, DASS DIE WAFFE NICHT GELADEN IST.



1. Schrauben Sie den Zusatzlauf in die Mündung der ungeladenen Waffe.



2. Laden Sie ein volles Magazin.



3. Setzen Sie das Leuchtgeschoss mit der offenen Seite zuerst in den Zusatzlauf.



4. Ziehen Sie den Schlitten bis zum Ende zurück und lassen ihn los. So wird die erste Patrone geladen.

LEUCHTGESCHOSSE ABFEUERN

EN

DE

FR

ES



Halten Sie die Waffe mit ausgestrecktem Arm über Kopfhöhe nach oben gerichtet und betätigen Sie den Abzug.

! WARNUNG

HALTEN SIE DIE WAFFE NIEMALS NACH VORN ODER UNTEN. ZIELEN SIE NIEMALS AUF PERSONEN ODER TIERE!

! WARNUNG

SCHIESSEN SIE DIE LEUCHTGESCHOSSE NICHT AN STELLEN AB, WO MEHRGESCHOSSBAUTEN UND HOLZGEBÄUDE STEHEN. NICHT IN WALDGEBIETEN, AUF BEBAUTEN FLÄCHEN UND AN ORTEN MIT TROCKENGRAS SCHIESSEN. NUTZEN SIE DIE WAFFE NUR DORT, WO MENSCHEN, ANDEREN LEBEWESSEN UND DER UMWELT KEIN SCHADEN ZUGEFÜGT WERDEN KANN UND KEINE BRANDGEFAHR BESTEHT.

REINIGEN DER WAFFE

! WARNUNG

VERGEWISSERN SIE SICH, DASS DIE WAFFE NICHT GELADEN IST.



1. Drehen Sie den Zerlegehebel **1** nach unten und ziehen ihn aus der Waffe heraus.

REINIGEN DER WAFFE (FORTSETZUNG)



2. Ziehen Sie den Schlitten nach hinten (a) und nach oben (b).



3. Schieben Sie den Schlitten nach vorn von der Waffe.



7. Ziehen Sie den Schlitten ganz zurück (a) und drücken ihn nach unten (b).



8. Schieben Sie den Schlitten nach vorn.



4. Geben Sie etwas Silikonöl in den Lauf und reinigen ihn mit einer Reinigungsbürste.

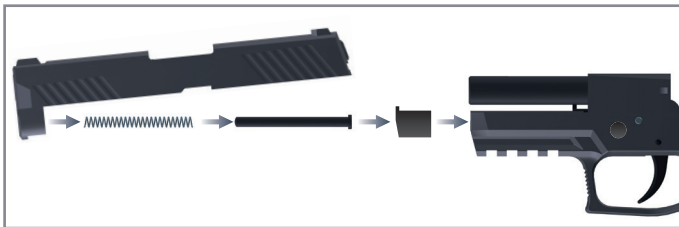


5. Geben Sie etwas Öl auf den Schlaghammer.



9. Drücken Sie den Zerlegehebel wieder in die vorgesehene Bohrung und drehen ihn im Uhrzeigersinn in die Ausgangsposition.

Hinweis: Drücken Sie ihn beim Drehen in die Waffe, um ein korrektes Einsetzen zu gewährleisten.



6. Setzen Sie Schlitten, Hülse, Feder und Federführungsstange in der abgebildeten Reihenfolge zusammen und schieben den Schlitten von vorn auf die Waffe.

DÉSIGNATION DES COMPOSANTS

DÉSIGNATION DES COMPOSANTS _____ 14

EN CONSIGNES DE SÉCURITÉ _____ 15

DE CHARGEMENT _____ 16

FR TIRER _____ 16

ES CHARGER DES MUNITIONS DE SIGNALISATION _____ 17

TIRER DES MUNITIONS DE SIGNALISATION _____ 18

SOIN ET ENTRETIEN _____ 19

⚠ AVERTISSEMENT

NE TRANSPORTEZ JAMAIS L'ARME LORSQU'ELLE EST CHARGÉE. IL EST CONSEILLÉ DE NE CHARGER L'ARME QUE JUSTE AVANT LE TIR.

⚠ AVERTISSEMENT

LE NON-RESPECT DES CONSIGNES ET RECOMMANDATIONS INSCRITES DANS CETTE NOTICE PEUT ENTRAÎNER DES BLESSURES CORPORELLES GRAVES (TELLES QUE DES BLESSURES AU VISAGE, AUX YEUX, AUX OREILLES, LA CÉCITÉ, LA SURDITÉ), VOIRE LA MORT.



CONSIGNES DE SÉCURITÉ

AVERTISSEMENT

CETTE ARME N'EST PAS UN JOUET. LA SUPERVISION D'UN ADULTE EST REQUISE. UNE MAUVAISE UTILISATION/L'ABUS OU UNE UTILISATION NÉGLIGENTE PEUVENT CAUSER DES BLESSURES GRAVES, VOIRE LA MORT.

- Avant la première utilisation de l'arme, lisez tous les avertissements/consignes de sécurité et les instructions d'utilisation.
- Respectez toujours les réglementations légales en vigueur dans votre pays de séjour.
- Les armes sont dangereuses de par leur nature. Le non-respect et la non-conformité aux règles applicables peuvent entraîner des conséquences indésirables. Veillez donc à vous conformer aux normes de sécurité.
- Si vous avez des questions relatives à l'utilisation ou à la manipulation de l'arme, demandez conseil à votre revendeur professionnel.
- Tenez l'arme et les cartouches hors de portée des enfants.
- Ne pointez jamais l'arme vers des personnes ou des animaux (la distance d'utilisation sécuritaire minimale est de 5 mètres) ! Veillez à toujours pointer la bouche de l'arme vers le bas.
- Lorsque vous saisissez ou tenez l'arme, manipulez-la toujours comme si elle était chargée de cartouches.
- Ne placez jamais le doigt sur la détente, sauf pour tirer volontairement. N'appuyez sur la détente que lorsque l'arme est pointée dans la direction de tir.
- Une arme n'est pas un jouet et ne doit donc pas être manipulée comme tel. Par conséquent, respectez toujours les consignes de sécurité.
- Avant de tirer, assurez-vous que ni des personnes (adultes, enfants), ni

des animaux ne se trouvent à proximité du tir qui pourraient se sentir dérangés par l'aspect de l'arme ou par le bruit causé par le tir. Sinon, vous risqueriez d'être en infraction et de vous exposer à des poursuites pénales.

- Pour le tir, veillez toujours à ce que votre bras soit bien tendu vers le haut au-dessus du niveau de votre tête et de vos oreilles. Faites attention à ne jamais tirer près de votre tête et de votre corps.
- Le fort bruit d'explosion émis par le tir de l'arme peut causer des problèmes d'audition.
- La substance explosive de la cartouche et les gaz qui en émanent sont nocifs pour la santé. Pour cette raison, ne tirez jamais dans un local fermé sans aération adéquate.
- Pour contribuer à un environnement sain, remettez les douilles vides des cartouches au site de collecte des déchets.
- La société de fabrication décline toute responsabilité en cas de défauts ou de dommages provoqués par une modification de l'arme, par une manipulation inadéquate ou par une utilisation non conforme de l'arme. (Le mécanisme de cette arme a été conçu de manière à ne pas permettre de tirer/propulser des objets à partir du canon.)
- Les matériaux employés dans la fabrication de cette arme ne correspondent pas à ceux utilisés dans une arme à feu véritable, et ils ne remplissent pas les mêmes fonctions.
- Toute manipulation inadéquate peut entraîner des accidents et des blessures, et vous risqueriez d'être en infraction et de vous exposer à des poursuites pénales.
- La société de fabrication se réserve le droit de d'apporter des modifications et des améliorations à l'arme sans préavis.

CHARGEMENT

EN

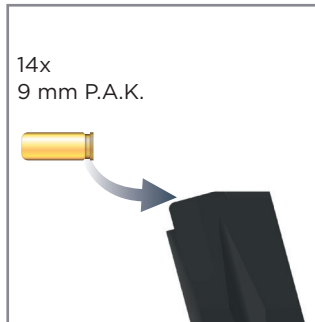
DE

FR

ES



1. Appuyez sur le bouton de retenue **1** pour enlever le magasin.



2. Introduisez jusqu'à 14 cartouches dans le chargeur.



3. Insérez le magasin chargé et vérifiez qu'il est complètement enclenché.



4. Pour chamberer la première cartouche, tirez la culasse vers l'arrière jusqu'en butée, puis relâchez-la.

TIRER

AVERTISSEMENT

L'ARME EST MAINTENANT CHARGÉE ET PRÊTE À TIRER.



Tirer



NOTE : Après le dernier tir (lorsque le chargeur est vide), la culasse reste en position arrière. Pour ramener la culasse vers l'avant, appuyez sur l'arrêt de culasse **2** et faites glisser la culasse vers l'avant.



DÉCHARGEMENT (MAGASIN NON VIDE)

⚠ AVERTISSEMENT

SI, APRÈS LE TIR, LA CULASSE NE SE BLOQUE PAS DANS LA POSITION ARRIÈRE, UNE CARTOUCHE EST RESTÉE DANS LE CANON ET RISQUE DE PARTIR ACCIDENTELLEMENT DE L'ARME.



1. Appuyez sur le bouton de retenue **1** pour enlever le magasin.



2. Pour faire éjecter la cartouche de la chambre à cartouches, tirez la culasse vers l'arrière jusqu'en butée, puis relâchez-la.

CHARGER DES MUNITIONS DE SIGNALISATION

⚠ AVERTISSEMENT

LORSQUE VOUS INTRODUISEZ LES MUNITIONS DE SIGNALISATION DANS LA RALLONGE DE CANON (ADAPTATEUR DE TIR), VEILLEZ À MAINTENIR VOS DOIGTS ÉLOIGNÉS DE LA BOUCHE DU CANON. VÉRIFIEZ QUE PERSONNE NE SE TROUVE PRÈS DE VOUS LORS DU CHARGEMENT DE L'ARME. ASSUREZ-VOUS QUE L'ARME N'EST PAS CHARGÉE.



1. Vissez la rallonge de canon (adaptateur de tir) dans la bouche de l'arme non chargée.



2. Insérez dans l'arme un chargeur approvisionné.



3. Introduisez la munition de signalisation dans la rallonge de canon (adaptateur de tir), extrémité ouverte en premier.



4. Pour chamberer la première cartouche, tirez la culasse vers l'arrière jusqu'en butée, puis relâchez-la.

TIRER DES MUNITIONS DE SIGNALISATION

EN

DE

FR

ES



Saisissez l'arme, levez le bras de tir et maintenez-le tendu vers le haut au-dessus du niveau de votre tête, puis actionnez la détente.

⚠ AVERTISSEMENT

NE POINTEZ JAMAIS L'ARME VERS L'AVANT OU VERS LE BAS. NE DIRIGEZ JAMAIS L'ARME VERS DES PERSONNES OU DES ANIMAUX !

⚠ AVERTISSEMENT

NE TIREZ PAS DES MUNITIONS DE SIGNALISATION À PROXIMITÉ DES BÂTIMENTS MULTI-ÉTAGES OU PRÈS DES BÂTIMENTS EN BOIS. NE TIREZ PAS NON PLUS DANS LES ZONES FORESTIÈRES, DANS LES ESPACES BÂTIS ET DANS DES LIEUX AVEC DE L'HERBE SÈCHE. N'UTILISEZ L'ARME QU'AUX ENDROITS QUI NE PRÉSENTENT PAS DE RISQUE D'INCENDIE ET OÙ VOUS POUVEZ ÊTRE SÛR DE NE NUIRE AVEC L'ARME NI AUX PERSONNES, NI AUX ANIMAUX, NI À L'ENVIRONNEMENT.

NETTOYAGE DE L'ARME

⚠ AVERTISSEMENT

VÉRIFIEZ QUE L'ARME EST DÉCHARGÉE ET DÉSARMÉE.



1. Tournez le levier de démontage **1** vers le bas et extrayez-le de l'arme.

NETTOYAGE DE L'ARME (SUITE)



2. Tirez la culasse vers l'arrière (a) et vers le haut (b).



3. Pousser la culasse en avant et retirez-la de l'arme.



7. Tirez la culasse complètement vers l'arrière (a) et poussez-la vers le bas (b).



8. Pousser la culasse vers l'avant.



4. Introduisez une petite quantité d'huile de silicone dans le canon et nettoyez-le avec une brosse de nettoyage.

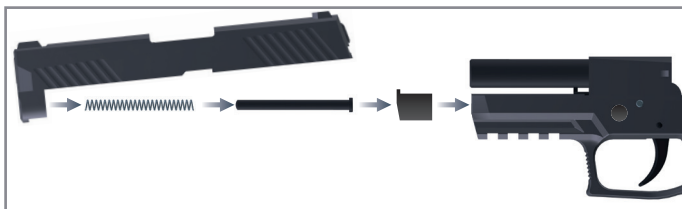


5. Placez une petite quantité d'huile sur le chien.



9. Repoussez le levier de démontage dans le trou prévu et ramenez-le dans la position d'origine en le tournant dans le sens horaire.

Note : Pour assurer une insertion correcte du levier de démontage, maintenez le levier poussé en le tournant dans l'arme.



6. Réassemblez la culasse, la douille de guidage, le ressort et la tige de guidage du ressort en suivant les étapes illustrées dans la figure, puis faites glisser la culasse sur l'arme par l'avant de l'arme.

DENOMINACIÓN DE LAS PIEZAS

DENOMINACIÓN DE LAS PIEZAS _____ 20

EN INSTRUCCIONES DE SEGURIDAD _____ 21

DE CARGAR _____ 22

FR DISPARAR _____ 22

ES CARGAR MUNICIONES DE SEÑALIZACIÓN _____ 23

DISPARAR MUNICIONES DE SEÑALIZACIÓN _____ 24

CUIDADO Y MANTENIMIENTO _____ 25

⚠ ADVERTENCIA

NUNCA LLEVE NI TRANSPORTE EL ARMA MIENTRAS ESTÉ CARGADA. SE RECOMIENDA CARGAR EL ARMA SOLAMENTE INMEDIATAMENTE ANTES DE DISPARAR.

⚠ ADVERTENCIA

EL INCUMPLIMIENTO DE LAS INSTRUCCIONES Y RECOMENDACIONES EXPUESTAS EN ESTE MANUAL PUEDE RESULTAR EN LESIONES CORPORALES GRAVES (INCLUYENDO LESIONES DE LA CARA, DE LOS OJOS, DE LAS OREJAS, ASI COMO LA CEGUERA, LA SORDERA) Y TAMBIÉN PUEDE CAUSAR LA MUERTE.



INSTRUCCIONES DE SEGURIDAD

ADVERTENCIA

ESTA ARMA NO ES UN JUGUETE. LA SUPERVISIÓN DE UN ADULTO ES NECESARIA. UN MAL EMPLEO/ABUSO O UN USO DESCUIDADO PUEDEN CAUSAR SERIAS LESIONES O INCLUSO LA MUERTE.

- Antes de utilizar el arma por primera vez, sírvase leer todas las advertencias/instrucciones de seguridad y las instrucciones de uso.
- Respete todas las normativas legales vigentes en su país de estancia.
- Las armas son peligrosas por su propia naturaleza. Por eso, no respetar y no cumplir las reglas aplicables puede tener consecuencias indeseadas. Por esto, aténgase a las normas de seguridad.
- Si usted tiene preguntas sobre el uso o manejo del arma, consulte con su vendedor profesional.
- Mantenga el arma y los cartuchos fuera del alcance de los niños.
- Al agarrar o sostener el arma, actúe siempre como si estuviera cargada de cartuchos.
- Ponga su dedo en el disparador (gatillo) sólo cuando usted esté listo para disparar. Nunca apriete el gatillo mientras la boca del arma esté apuntada en otra dirección que la de disparo.
- Un arma no es un juguete y, por lo tanto, no debe ser manejada como si lo fuera. Por eso es imprescindible respetar todas las instrucciones de seguridad.
- Antes de disparar, asegúrese de que ni personas (adultos, niños) ni animales se encuentren cerca del lugar de disparo a quienes podría molestar o perturbar el aspecto del arma o el ruido producido por el disparo. De lo contrario, usted podría caer en infracción y correría el riesgo de enfrentar sanciones penales.
- ¡No dirija el arma nunca hacia personas o animales (la distancia mínima de uso es de 5 metros)! Asegúrese de siempre mantener la boca del cañón apuntada hacia abajo.
- Al disparar, asegúrese de siempre mantener el brazo de disparo bien extendido hacia arriba por encima del nivel de la cabeza y de las orejas. No disparar nunca cerca de la cabeza o del cuerpo.
- El fuerte ruido de explosión producido por el disparo del arma puede provocar problemas auditivos.
- Las materias explosivas y los gases que salen del cartucho son nocivos para la salud. Por esto, no dispare nunca en espacios cerrados sin ventilación adecuada.
- Para contribuir a un ambiente saludable, entregue las vainas vacías de los cartuchos al punto de recogida de residuos.
- La empresa fabricante no asume ninguna responsabilidad en caso de por fallos o daños causados por cualquier modificación del arma, por una manipulación incorrecta o por un uso inadecuado del arma. (El mecanismo de esta arma está concebido de tal manera que no permita disparar/propulsar objetos del arma.)
- Los materiales utilizados en la fabricación de esta arma no corresponden a los empleados en las armas de fuego verdaderas, y tampoco cumplen las mismas funciones.
- Cualquier manipulación incorrecta puede provocar accidentes y lesiones, en cuyo caso usted podría caer en infracción y correría el riesgo de enfrentar sanciones penales.
- La empresa fabricante se reserva el derecho de modificar y mejorar el arma sin previo aviso.

CARGAR

EN

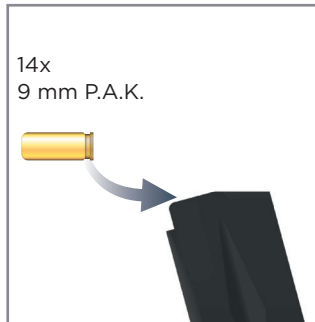
DE

FR

ES



1. Pulse el botón de retenida del cargador **1** para liberar el cargador y retire el cargador.



2. Introduzca hasta 14 cartuchos en el cargador.



3. Inserte el cargador cargado y compruebe que esté completamente enclavado.



4. Para conseguir que el primer cartucho entre en la recámara, tire la corredera hacia atrás hasta el tope, entonces suéltela.

DISPARAR

⚠ ADVERTENCIA

EL ARMA ESTÁ AHORA CARGADA Y LISTA PARA DISPARAR.



DISPARAR



Nota: Después del último disparo (siempre que el cargador esté vacío), la corredera permanece en la posición trasera.

Para hacer volver la corredera hacia adelante, presione el retén de la corredera **2** y haga deslizar hacia adelante la corredera.



DESCARGAR (CARGADOR NO VACÍO)

⚠ ADVERTENCIA

SI, DESPUÉS DEL DISPARO, LA CORREDERA NO SE BLOQUEA EN LA POSICIÓN TRASERA, UN CARTUCHO SE HA QUEDADO EN EL CAÑÓN, POR LO QUE EXISTE EL RIESGO DE QUE EL CARTUCHO SE DISPARE ACCIDENTALMENTE DEL ARMA.



1. Pulse el botón de retenida del cargador **1** para liberar el cargador y retire el cargador.



2. Para conseguir que el cartucho sea expulsado de la recámara de cartuchos, tire la corredera hacia atrás hasta el tope, entonces suéltela.

CARGAR MUNICIONES DE SEÑALIZACIÓN

⚠ ADVERTENCIA

AL INTRODUCIR LA MUNICIÓN DE SEÑALIZACIÓN EN EL EXTENSOR DE CAÑÓN (ADAPTADOR DE DISPARO), ASEGÚRESE DE MANTENER SUS DEDOS FUERA DE LA BOCA DEL CAÑÓN. COMPRUEBE QUE NADIE SE ENCUENTRE CERCA DE USTED DURANTE EL PROCESO DE CARGA. VERIFIQUE QUE EL ARMA NO ESTÉ CARGADA.



1. Atornille el extensor de cañón (adaptador de disparo) en la boca del arma no cargada.



2. Inserte un cargador alimentado en el arma.



3. Introduzca la munición de señalización en el extensor de cañón (adaptador de disparo), con el extremo abierto primero.



4. Para alojar el primer cartucho, tire la corredera hacia atrás hasta el tope, entonces suéltela.

DISPARAR MUNICIONES DE SEÑALIZACIÓN

EN

DE

FR

ES



Agarre el arma, levante el brazo de disparo y manténgalo extendido hacia arriba encima del nivel de la cabeza, entonces accione el gatillo.

⚠ ADVERTENCIA

NO APUNTE NUNCA EL ARMA HACIA ADELANTE O HACIA ABAJO. NO DIRIJA NUNCA EL ARMA HACIA PERSONAS O ANIMALES!

⚠ ADVERTENCIA

NO DISPARE LAS MUNICIONES DE SEÑALIZACIÓN CERCA DE EDIFICIOS DE VARIOS PISOS O EN LA VECINDAD DE EDIFICIOS DE MADERA. NO DISPARE TAMPOCO EN ZONAS FORESTALES, EN SUPERFICIES CONSTRUIDAS O EN LUGARES CON HIERBA SECA. SÓLO UTILICE EL ARMA EN SITIOS SIN RIESGO DE INCENDIO Y DONDE USTED PUEDE ESTAR SEGURO DE NO DAÑAR CON EL ARMA NI A PERSONAS, NI A ANIMALES, NI AL MEDIO AMBIENTE.

LIMPIEZA DEL ARMA

⚠ ADVERTENCIA

VERIFIQUE QUE EL ARMA ESTÉ DESCARGADA Y DESAMARTILLADA.



1. Gire la palanca de desmontaje **1** hacia abajo y extráigala del arma.



LIMPIEZA DEL ARMA (CONTINUACIÓN)



2. Tire la corredera hacia atrás (a) y hacia arriba (b).



3. Empuje la corredera hacia adelante y retírela del arma.



7. Tire la corredera hacia atrás por completo (a) y empujela hacia abajo (b).



8. Empuje la corredera hacia adelante.



4. Ponga un poco de aceite de silicona en el cañón y límpielo con un cepillo de limpieza.

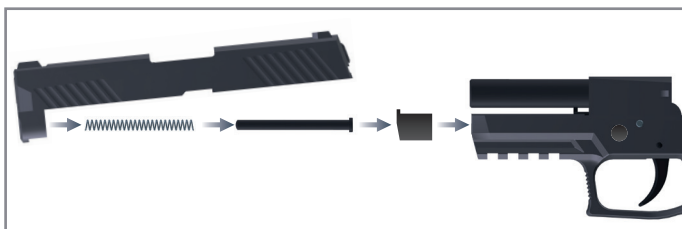


5. Aplique un poco de aceite de silicona sobre el percutor.



9. Reempuje la palanca de desmontaje en el orificio previsto y devuélvala a su posición original girándola en sentido horario.

Nota: Para asegurar una colocación correcta de la palanca de desmontaje, mantenga la palanca apretada al girarla en el arma.



6. Siguiendo las etapas indicadas en la figura, reensamble la corredera, el casquillo guía, el resorte y la guía del resorte recuperador entonces deslice la corredera sobre el arma por la parte delantera del arma.

Service & Vertrieb Deutschland

German Sport Guns GmbH
Oesterweg 21
D-59469 Ense-Höingen

Telefon: +49 (0)2938 97837-0
Telefax.: +49 (0)2938 97890-31

www.germansportguns.de
info@germansportguns.de