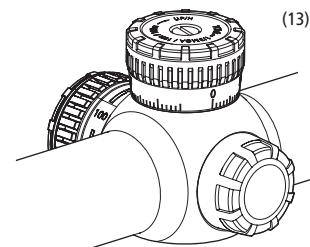
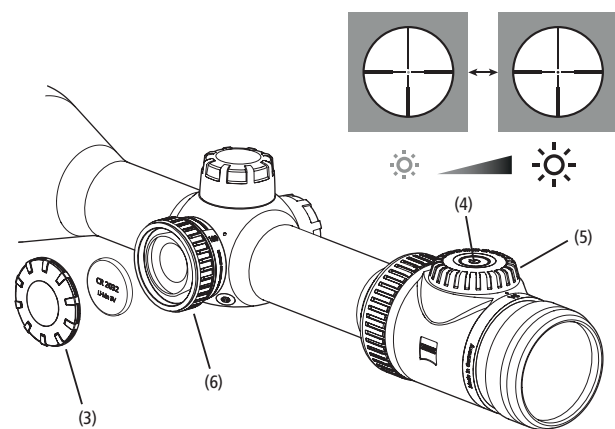
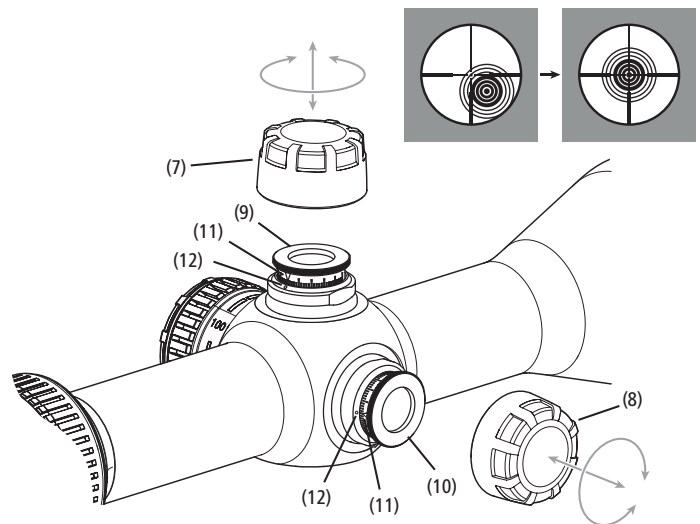
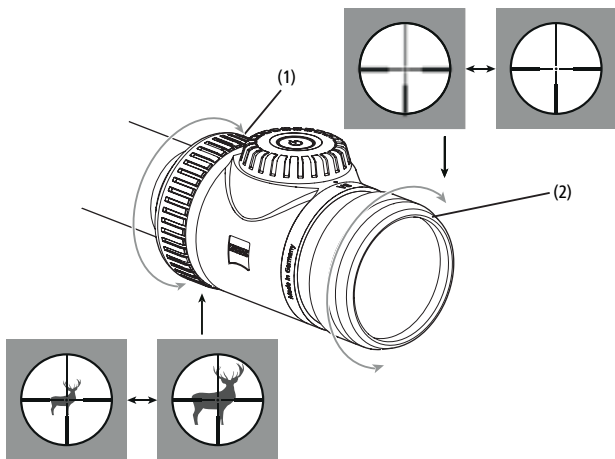


ZEISS V8

Gebrauchsanleitung





WARNUNG!

Bitte beachten Sie die beiliegenden Sicherheitshinweise und regulatorischen Informationen, diese finden Sie auch unter:

www.zeiss.com/cop/safety



GEBRAUCHSANLEITUNG

Die Produkte der Marke ZEISS sind geprägt durch hervorragende optische Leistungen, präzise Verarbeitung und lange Lebensdauer.

Bitte beachten Sie folgende Gebrauchshinweise, damit Sie Ihr Zielfernrohr optimal nutzen können und es Ihnen über viele Jahre ein zuverlässiger Begleiter wird.

Lieferumfang

ZEISS V8 Zielfernrohre mit Absehenbeleuchtung.

Produkt	Best.-Nr.	Objektivgewinde	Lieferumfang
V8 1.1-8x24 M	522100	M 28x0,75	Zielfernrohr Schutzkappe Li-Batt. 3 V CR 2032 Optik-Reinigungstuch Quick Guide Sicherheitshinweise und regulatorische Informationen
V8 1.1-8x24	5522101	M 28x0,75	
V8 1.8-14x50 M	522110	M 54x0,75	
V8 1.8-14x50	522111	M 54x0,75	
V8 2.8-20x56 M	522130	M 60x0,75	
V8 2.8-20x56	522131	M 60x0,75	
V8 4.8-35x60 M	522140	M 62x0,75	
V8 4.8-35x60	522141	M 62x0,75	

Bezeichnung der Bauteile

- (1) Vergrößerungswechsler
- (2) Dioptrienausgleich für Absehen
- (3) Batteriefachdeckel
- (4) Ein- und Ausschalter (Absehenbeleuchtung)
- (5) Drehregler Helligkeit (Absehenbeleuchtung)
- (6) Verstellknopf Parallaxenausgleich (bei den Modellen V8 1.1–8 nicht vorhanden)
- (7) Schutzkappe mit Absehenverstellung (Höhe)
- (8) Schutzkappe mit Absehenverstellung (Seite)
- (9) Verstellknopf mit Absehenverstellung (Höhe)
- (10) Verstellknopf mit Absehenverstellung (Seite)
- (11) Nullmarkierung des Teilrings
- (12) Indexmarke
- (13) Absehenschnellverstellung (ASV)

Scharfstellen des Absehens

Das Scharfstellen des Absehens erfolgt mittels Dioptrienausgleich durch Drehen des Okulars (2).

Die Zielfernrohre ZEISS V8 1.8-14x50 und ZEISS V8 2.8-20x56 sind mit einem Parallaxenausgleich ausgestattet, der bei 100 m rastet. Das ZEISS V8 4.8-35x60 verfügt über einen Parallaxenausgleich, der bei 300 m rastet.

Einstellen des Dioptrienausgleichs und der Parallaxenverstellung

- Um das Zielfernrohr auf die größte verfügbare Vergrößerung einzustellen, drehen Sie den Vergrößerungswechsler (1) am Okularstutzen.
- Visieren Sie eine Zielscheibe je nach Modell in 100 m bzw. 300 m Entfernung an. Drehen Sie anschließend den Verstellknopf für den Parallaxenausgleich (6) auf die 100-m bzw. 300-m-Rastung. Um das Absehen scharf zu stellen, drehen Sie den Verstellknopf für den Dioptrienausgleich (2). Die Zielscheibe als auch das Absehen sollten nun scharf zu sehen sein. Der Dioptrienausgleich ist nur einmalig vorzunehmen.
- Durch Drehen am Parallaxenausgleich (6) kann nun die optimale Schärfe für jede Zielentfernung eingestellt und Zielfehler durch Parallaxe vermieden werden.

Vergrößerungswechsel

Alle Vergrößerungen zwischen der niedrigsten und höchsten Vergrößerungsstufe sind stufenlos einstellbar. Der Vergrößerungswechsel erfolgt durch Drehen des Wechslers **(1)** am Okularstutzen. Die Vergrößerungsstufen sind durch Zahlen und Markierungen gekennzeichnet.

Durch Drehen nach links bis zum Anschlag wird die höchste Vergrößerung erreicht. Durch Drehen nach rechts bis zum Anschlag wird die niedrigste Vergrößerung erreicht. Wenn der Nocken des Vergrößerungswechslers nach oben steht, ist die mittlere Vergrößerung eingestellt.

Wechseln der Batterie

Zum Wechseln der Batterie (Typ CR 2032) drehen Sie den Deckel **(3)** gegen den Uhrzeigersinn ab und entnehmen Sie die Batterie. Die neue Batterie wird mit dem Pluspol nach außen eingelegt. Drehen Sie den Deckel **(3)** anschließend wieder im Uhrzeigersinn auf. Achten Sie dabei auf den richtigen Sitz und den korrekten Zustand des Dichtungsringes. Ein beschädigter Dichtungsring ist auszutauschen. Nehmen Sie bei Nichtverwendung über einen längeren Zeitraum die Batterie aus dem Zielfernrohr.

Absehenbeleuchtung

Durch Drücken des Ein-/Ausschaltknopfes **(4)** wird die Absehenbeleuchtung eingeschaltet. Durch längeres Drücken (2–3 Sekunden) des Ein-/Ausschaltknopfes **(4)** schaltet sich die Absehenbeleuchtung wieder aus.

Durch Drehen des Drehreglers **(5)** im Uhrzeigersinn erhöhen Sie die Helligkeit. Durch Drehen des Drehreglers **(5)** gegen den Uhrzeigersinn verringern Sie die Helligkeit. Die Regelung erfolgt stufenlos bis zu einem vorgegebenen Minimum bzw. Maximum und hat keinen mechanischen Anschlag. Wenn Sie die Absehenbeleuchtung ausschalten, bleibt die eingestellte Helligkeit der Absehenbeleuchtung gespeichert und ist auch nach Einschalten wieder eingestellt. Wird der Drehregler **(5)** im eingeschalteten Zustand drei Stunden nicht betätigt, schaltet sich die Absehenbeleuchtung automatisch aus.

Bei geringem Ladezustand blinkt die Absehenbeleuchtung. Das Blinken kann auf Wunsch unterdrückt werden: Drücken Sie im eingeschalteten Zustand den Ein-/Ausschaltknopf **(4)** zweimal kurz hintereinander (innerhalb von 2 Sekunden). Durch diesen Quittiervorgang kann die Absehenbeleuchtung ohne weiteres Blinken bis zum endgültigen Entladen der Batterie genutzt werden. Nach einem Batteriewechsel oder dem Ausschalten der Absehenbeleuchtung ist die Warnblinkfunktion wieder aktiv.

Um die Batterie zusätzlich zu schonen und die Laufzeit zu verlängern, sind die ZEISS V8 Zielfernrohre mit einer Abschaltautomatik (bei fehlender Bedienung oder fehlender Bewegung über 3 Stunden) und einem Bewegungssensor ausgestattet. Dieser erkennt die Position der Waffe und schaltet den Leuchtpunkt selbständig bei 45° seitlicher Neigung oder bei 70°-Neigung nach unten oder oben aus. Sobald die Waffe in den Anschlag genommen wird, schaltet sich der Leuchtpunkt in der zuvor eingestellten Helligkeit wieder ein. Aktivieren oder deaktivieren Sie diese Funktion, indem Sie das Zielfernrohr um 180° auf den Kopf drehen und den Ein-/Ausschaltknopf **(4)** für 5 Sekunden gedrückt halten. Zur Bestätigung erfolgt ein dreimaliges Blinken der Absehenbeleuchtung.

Auch bei Abschaltung durch Änderung der Neigung gilt das 3-h-Standby, d. h. nach 3 Stunden im gekippten Zustand schaltet sich das Zielfernrohr nicht wieder ein.

Montage Grundeinstellung

Um den gesamten Bereich der Absehen-Höhenverstellung nutzen zu können, sollte das ZEISS V8 4.8-35x60 mit einer Vorneigung von ca. 20 Winkelminuten (ca. 60 cm auf 100 m) zur Waffe montiert werden.

Um sicherzustellen, dass Waffe und Zielfernrohr als eine Einheit perfekt zusammenwirken, sollte das Zielfernrohr immer von einem qualifizierten Büchsenmacher montiert werden. Verletzungen am Auge, infolge des Rückstoßes der Waffe, lassen sich durch die ordnungsgemäße Montage im richtigen Augenabstand vermeiden. Der richtige Augenabstand ist darüber hinaus ein Garant für das volle Sehfeld.

Justieren des Zielfernrohres ZEISS V8 zur Waffe

Das Justieren der ZEISS V8 Zielfernrohre zur Waffe, also die Korrektur bei Abweichungen der Treffpunktlage, wird durch die Klick-Rastung in der Höhen- und Seitenverstellung des Absehens erleichtert. Dabei ist in folgender Weise zu verfahren:

- Nach Abschrauben der Schutzkappen **(7 bzw. 8)** lässt sich das Absehen durch Drehen der Verstellknöpfe in der Höhe **(9)** und in der Seite **(10)** verstellen. Bei den Zielfernrohren der ZEISS V8 Serie entspricht ein Klick einer Verstellung von 1 cm auf 100 m.
 - Schießt die Waffe tief, erfordert dies eine Schusskorrektur nach oben (Richtung „H“), entsprechend einer Drehung im Uhrzeigersinn des Verstellknopfes **(9)**.
 - Schießt die Waffe hoch, erfordert dies eine Schusskorrektur nach unten, entsprechend einer Drehung gegen den Uhrzeigersinn des Verstellknopfes **(9)**.
 - Schießt die Waffe links, erfordert dies eine Schusskorrektur nach rechts (Richtung „R“), entsprechend einer Drehung im Uhrzeigersinn des Verstellknopfes **(10)**.
 - Schießt die Waffe rechts, erfordert dies eine Schusskorrektur nach links, entsprechend einer Drehung gegen den Uhrzeigersinn des Verstellknopfes **(10)**.
- Nach dem Einschließen den Knopf **(9 bzw. 10)** nach oben aus der Rastung herausziehen und die Nullmarkierung des Teilringes **(11)** auf die Indexmarke **(12)** stellen. Knopf **(9 bzw. 10)** nach unten in die Rastung drücken. Der Index dient dazu, bei späteren Verstellungen des Absehens (für andere Entfernungen oder andere Laborierungen) die ursprüngliche Stellung wiederzufinden.

Hinweis: Bei der Lieferung der Zielfernrohre der ZEISS V8 Serie ist das Absehen auf die Mitte des Verstellbereiches und die Nullmarkierung der Verstellringe **(11)** auf die Indexmarke **(12)** eingestellt. Von dieser Einstellung aus ist eine Verstellung nach oben und unten bzw. nach rechts und links über die Hälfte der nachfolgend in den Technischen Daten angegebenen Verstellbereiche möglich. Für Schusskorrekturen für Zielfernrohre mit Absehenschnellverstellung (ASV) **(13)**, das heißt bei Geräten mit einer ASV-H (Höhe) oder ASV-S (Seite), beachten Sie bitte den Gebrauchshinweis „ASV Long Range / ASV Advanced Long Range“ auf www.zeiss.com/cop/manuals. Die Zielfernrohre ZEISS V8 sind so konstruiert, dass bei der Betätigung der Absehenverstellung eine entsprechende Bewegung des Absehens selbst zum Zentrum des Bildes nicht zu erkennen ist. Das Absehen bleibt bei allen Verstellungen immer im Zentrum des Bildes.

Dichtheit

Das Zielfernrohr ist wasserdicht, druckgeprüft gemäß ISO 9022-80 und mit Stickstoff gefüllt. Die einwandfreie Abdichtung ist auch dann gewährleistet, wenn die Schutzkappen **(7 bzw. 8)** der Absehenverstellung nicht aufgeschraubt sind. Achten Sie immer auf guten Sitz dieser Schutzkappen **(7 bzw. 8)** und der darunterliegenden Dichtringe.

Absehen

Ihr Zielfernrohr ist mit dem Absehen Ihrer Wahl ausgerüstet. Bei den Modellen ZEISS V8 liegt das Absehen in der zweiten Bildebene. Das Absehen wird beim Vergrößerungswechsel nicht mit vergrößert, sondern bleibt immer gleich. Somit ist bei diesen Zielfernrohren das Deckungsmaß des Absehens abhängig von der Vergrößerung.

Für eine aktuelle Übersicht verfügbarer Absehen sowie Deckungsmaße besuchen Sie www.zeiss.de/consumer-products/jagd/content/absehen.html

Pflege und Wartung

Das Zielfernrohr ist mit der ZEISS LotuTec®-Beschichtung versehen. Die wirkungsvolle Schutzschicht reduziert das Verschmutzen durch eine besonders glatte Oberfläche und einen damit verbundenen starken ABERPERFEKT. Alle Arten von Verunreinigungen haften weniger an und lassen sich schnell, leicht und schlierenfrei entfernen. Dabei ist die LotuTec®-Beschichtung widerstandsfähig und abriebfest.

Ihr ZEISS V8 Zielfernrohr bedarf keiner besonderen Wartung. Grobe Schmutzteilchen (z. B. Sand) auf den Linsen nicht abwischen, sondern wegblasen oder mit einem Haarpinsel entfernen! Fingerabdrücke können nach einiger Zeit die Linsenoberfläche angreifen. ZEISS empfiehlt den Einsatz des ZEISS Lens Cleaning Kit zur Pflege und zum Erhalt des Produkts.

Gegen den – besonders in den Tropen – möglichen Pilzbelag der Optik hilft eine trockene Lagerung und stets gute Belüftung der äußeren Linsenflächen.

Verfügbares Zubehör

Für Ihr ZEISS V8 bieten wir Ihnen ein umfangreiches Portfolio an Zubehör an, wie z. B. Flip Cover, Sonnenschutzblenden oder Neoprene Cover.

Nähere Informationen finden Sie auf: www.zeiss.com/cop/hunting

Ersatzteile oder Absehen-Umbau für ZEISS V8

Falls Sie Ersatzteile oder einen Umbau für Ihr Zielfernrohr benötigen sollten, wie z. B. Schutzkappen, wenden Sie sich bitte an Ihren Fachhändler, Ihre Landesvertretung oder unseren Kundenservice.

Kundenservice und Garantie



Wenn Sie Fragen zum Service haben oder die Garantiebedingungen herunterladen möchten, besuchen Sie bitte unsere Website:

www.zeiss.com/cop/warranty

Für Serviceanfragen oder ein kostenfreies Exemplar der für Ihre Region gültigen Garantiebedingungen wenden Sie sich bitte an:

ZEISS Customer Service

Zeiss Sports Optics GmbH
Gloelstr. 3–5, 35576 Wetzlar, Deutschland
Telefon +49 800 934 77 33
E-Mail consumerproducts@zeiss.com

ZEISS Customer Service USA

Carl Zeiss SBE, LLC
Consumer Products
1050 Worldwide Blvd.
Hebron, KY 41048-8632, USA
Telefon +1-800-441-3005
E-Mail info.sportsoptics.us@zeiss.com

Technische Daten

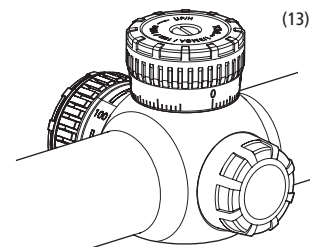
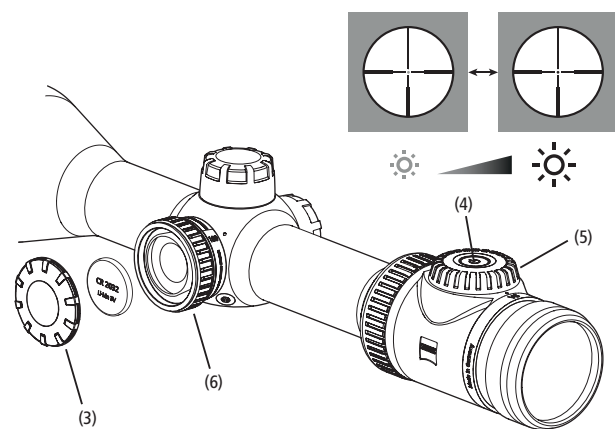
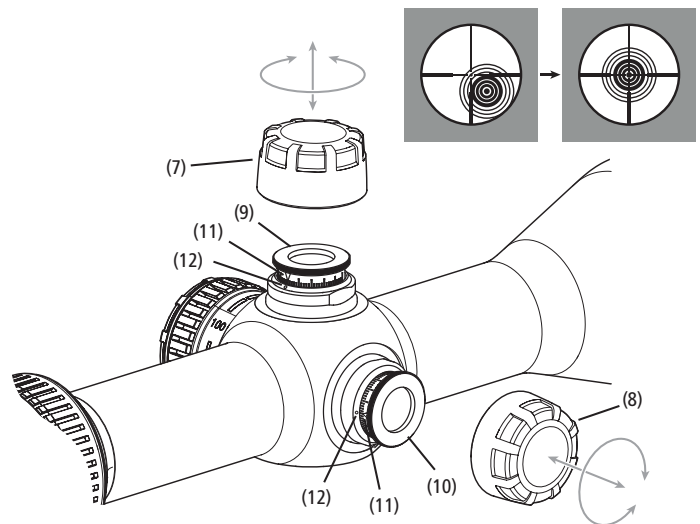
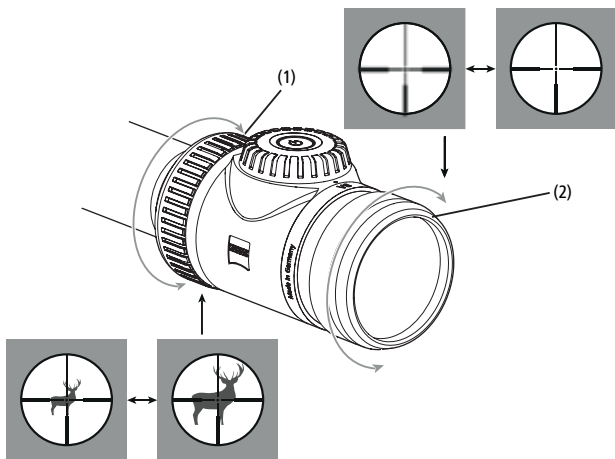
		1.1-8x24		1.8-14x50		2.8-20x56		4.8-35x60	
Vergrößerung		1,1	8	1,8	13,5	2,8	20	4,8	35
Wirksamer Objektivdurchmesser	mm	10,6	24	18,6	50	27,5	56	48,1	60
Austrittspupillen-Durchmesser	mm	9,9	3,1	10,3	3,7	9,9	2,8	9,9	1,7
Dämmerungszahl		3,4	13,9	5,1	26,0	7,9	33,0	13,6	45,8
Sehfeld in m bei 100 m (Sehfeld in ft bei 100 yd)	m (ft)	39,6 (118,8)	5,4 (16,2)	23,0 (69,9)	3,1 (9,3)	15,3 (45,9)	2,1 (6,3)	8,6 (25,8)	1,2 (3,6)
Objektiver Sehwinkel	°	22,2	3	13,1	1,8	8,8	1,2	4,9	0,7
Dioptrien-Verstellbereich	dpt	-3,5 / +2							
Augenabstand	mm (in)	92 (3,6)							
Parallaxfrei	m (yd)	100 (109)		50 – ∞ (54 – ∞)					
Verstellbereich	cm/100 m	500 / 320		310 / 200		210 / 135		140 / 85	
Verstellung pro Klick	cm	1							
Mittelrohrdurchmesser	mm	30		30		30		34	
Okularrohrdurchmesser	mm	46							
Objektivrohrdurchmesser	mm	30		56		62		67	
Vergütung		LotuTec®							
Stickstofffüllung		Ja							
Wasserdichtigkeit	mbar	400							
Funktionstemperatur	°C (°F)	-25 / +50 (-13 / +122)							
Länge	mm (in)	283 (11,1)		343 (13,5)		350 (13,8)		399 (15,7)	
Gewicht ohne Innenschiene	g (oz)	550 (19,4)		720 (25,4)		795 (28)		995 (35,1)	
Gewicht mit Innenschiene	g (oz)	590 (20,8)		750 (26,5)		830 (29,3)		1015 (35,8)	

Änderungen in Ausführung und Lieferumfang, die der technischen Weiterentwicklung dienen, sind vorbehalten.


ZEISS V8

Instructions for use





WARNING!
Please note the enclosed safety instructions and regulatory information, they can also be found under:
www.zeiss.com/cop/safety



Instructions for use

ZEISS products are famous for outstanding optical performance, precision engineering and a long service life.
Please observe the following instructions for use to obtain the best results from your riflescope and to ensure it remains as your preferred gear for many years to come.

Scope of supply

ZEISS V8 riflescopes with reticle illumination.

Product	Order no.	Lens thread	Scope of supply
V8 1.1-8x24 M	522100	M 28x0.75	Riflescope Protective lens cap Li-batt. 3 V CR 2032 Optics cleaning cloth Quick Guide Safety Instructions and Regulatory Information
V8 1.1-8x24	5522101	M 28x0.75	
V8 1.8-14x50 M	522110	M 54x0.75	
V8 1.8-14x50	522111	M 54x0.75	
V8 2.8-20x56 M	522130	M 60x0.75	
V8 2.8-20x56	522131	M 60x0.75	
V8 4.8-35x60 M	522140	M 62x0.75	
V8 4.8-35x60	522141	M 62x0.75	

Description of the components

- (1) Magnification changer
- (2) Diopter compensation for display
- (3) Battery cover
- (4) On and Off switch (reticle illumination)
- (5) Brightness rotary control (reticle illumination)
- (6) Adjustment knob for parallax compensation (not available on the V8 1.1–8 models)
- (7) Protective lens cap for reticle adjustment (elevation)
- (8) Protective lens cap for reticle adjustment (windage)
- (9) Adjustment knob for reticle adjustment (elevation)
- (10) Adjustment knob for reticle adjustment (windage)
- (11) Zero mark of the graduated ring
- (12) Index point
- (13) Bullet drop compensator (BDC/ASV)

Focusing the reticle

Focusing the reticle is done by means of the diopter compensation by turning the eyepiece (2).

The ZEISS V8 1.8-14x50 and ZEISS V8 2.8-20x56 riflescopes are equipped with a parallax compensation mechanism that has a click-stop at 100 m. The ZEISS V8 4.8-35x60 also has parallax compensation; however, the click-stop is at 300 m.

Adjusting the diopter compensation and the parallax mechanism

- Set the riflescope to the largest available magnification by rotating the magnification changer (1) on the eyepiece support.
- Focus on a target 100 m or 300 m away, depending on the model. Rotate the adjustment knob for the parallax compensation (6) to the 100 m or 300 m click-stop. Focus the reticle by rotating the adjustment knob for the diopter compensation (2). Both the target and the reticle should now be in focus. The diopter compensation only needs to be carried out once.
- By turning the parallax compensation (6), the optimum sharpness for any target distance can now be set and aiming errors due to parallax can be avoided.

Changing the magnification

All magnifications, from the lowest to highest magnification level, allow infinitely variable setting. Change the magnification by turning the changer **(1)** on the eyepiece tubes. Magnification levels are identified by numbers and markings. By turning left as far as possible, the maximum magnification is achieved. By turning right as far as possible, the lowest magnification is achieved. Medium magnification is set when the groove on the magnification changer is at the top.

Changing the battery

To change the battery (model CR 2032), turn the cover **(3)** to the left (counterclockwise) and remove the battery. The positive end of the new battery faces outward. Then screw the cover **(3)** back on to the right (clockwise). Make sure it is seated properly and check the condition of the sealing ring. Damaged sealing rings must be replaced. Remove the battery from the riflescope when not in use for a long period of time.

Reticle illumination

The reticle illumination is turned on by pressing the on/off switch **(4)**. To switch off the reticle illumination, press and hold (2–3 seconds) the on/off switch **(4)**. Turning the rotary control **(5)** to the right (clockwise) increases brightness. Turning the rotary control **(5)** to the left (counterclockwise) reduces brightness. This is a smooth adjustment with a pre-defined minimum and maximum setting and there is no mechanical stop. When you switch off the reticle illumination, the set brightness of the reticle illumination remains saved, even after switching it back on. If the rotary control **(5)** is not used for 3 hours while in the 'on' position, the illumination switches off automatically.

When the charge level is low, the reticle illumination flashes. The flashing can be suppressed if desired: In the switched-on state quickly press the on/off switch **(4)** twice in succession (within 2 seconds). By using this cancellation process, the reticle illumination can be used until final battery discharging without further flashing. After a battery change or switching off the illumination, the warning flashing function is reactivated.

To additionally preserve the battery and to increase the runtime, the ZEISS V8 riflescopes are equipped with an automatic shut-off (if there is no operation or no movement for more than 3 hours) and a movement sensor. This automatically detects the position of the weapon and switches the illuminated dot off by itself at a 45° side inclination or 70° inclination downward or upward. As soon as the weapon is lifted to fire a shot, the illuminated dot turns on again at the preset level of brightness. Activate or deactivate this function by turning the riflescope by 180° upside down and holding the on/off switch **(4)** for 5 seconds. The illumination flashes three times for confirmation.

Even when switching off at an angle, the 3h standby applies, i.e. after 3 hours in the tilted condition, the riflescope does not turn back on.

Mounting default setting

To be able to use the entire range of the reticle height adjustment, the ZEISS V8 4.8- 35x60 should be mounted with an inclination of approx. 20 angular minutes (approx. 60 cm to 100 m) to the weapon.

To ensure that the weapon and riflescope work together perfectly as a single unit, the riflescope should always be mounted by a qualified gunsmith. Injuries to the eye resulting from the rifle's recoil can be avoided by properly mounting the riflescope at the correct distance from the eye. Proper eye relief also ensures that the full field of view is available.

Adjusting the ZEISS V8 riflescope to the weapon

Adjusting the ZEISS V8 riflescope to the weapon, correcting deviations from the impact point, is simplified via the click-stops for height and lateral adjustment of the reticle. Proceed as follows:

- After unscrewing the protective lens caps **(7 or 8)**, the reticle can be adjusted for height **(9)** and laterally **(10)** with the adjustment knobs. For ZEISS V8 series riflescopes, one click corresponds to an adjustment of 1 cm to 100 m. If the weapon shoots low, it requires a shot correction upward (direction "H"), corresponding to one clockwise turn of the adjustment knob **(9)**. If the weapon shoots high, it requires a downward correction, in other words turn the adjusting knob counterclockwise **(9)**. If the weapon shoots to the left, it requires a correction to the right (direction "R"), in other words turn the adjusting knob **(10)** clockwise. If the weapon shoots to the right, it requires a correction to the left, in other words turn the adjusting knob **(10)** counterclockwise.
- After aligning the weapon, pull the knob **(9 or 10)** up from the locking mechanism and set the zero mark on the graduated ring **(11)** to the index mark **(12)**. Push the knob **(9 or 10)** down into the locking mechanism. The index serves as a reference guide for further adjustments to the reticle (for other distances or loads).

Note: The reticle is set to the middle of the adjustment range and the zero mark on the adjusting ring **(11)** to the index mark **(12)** upon delivery of your ZEISS V8 series riflescope. From this initial setting, an upward, downward, right or left adjustment is possible for more than half of the adjustment ranges stated below in the Technical Data. For shot corrections for riflescopes with bullet drop compensation (BDC) **(13)**, i.e. for devices with a BDC-H (height) or BDC-S (side), please refer to the "BDC Long Range / BDC Advanced Long Range" user instructions at www.zeiss.com/cop/manuals.

ZEISS V8 riflescopes are constructed in such a way that even a corresponding movement of the reticle is not noticeable to the center of the picture when adjusting the reticle. The reticle always remains in the center of the image during all adjustments.

Impermeability

The nitrogen-filled riflescope is waterproof and pressure proof as per ISO 9022-80. The seal is also guaranteed if the protective lens caps **(7 or 8)** are not attached to the reticle adjustment. Please ensure, however, that the protective lens cap **(7 or 8)** and the sealing rings below it are always properly seated.

Reticle

Your riflescope is equipped with the reticle of your choice. With the ZEISS V8 models, the reticles are in the second level. The reticle is not enlarged when the magnification is changed, but always remains the same. Thus, for these riflescopes the dimension of change of the reticle is dependent on the magnification. For a current overview of available reticles and target coverage, please visit www.zeiss.com/consumer-products/int/hunting/content/reticles.html

Care and maintenance

The riflescope features the ZEISS LotuTec® coating. The effective protective coating noticeably reduces contamination of the lenses through a special smooth surface and the strong beading effect connected with it. All types of contamination adhere less and can be quickly and easily removed, smear-free. The LotuTec® coating is also durable and abrasion-resistant.

Your ZEISS V8 riflescope requires no special maintenance. Do not wipe off coarse dirt particles (e.g. sand) from the lenses, rather blow them away, or use a fine brush to remove them! Over time, fingerprints can corrode the lens surface. ZEISS recommends using the ZEISS Lens Cleaning Kit for the care and maintenance of the product.

Dry storage and keeping the outer lens surfaces well ventilated, especially in the tropics, helps to prevent a possible mold film forming on the optics.

Available accessories

For your ZEISS V8 we offer an extensive portfolio of accessories such as Flip Cover, sunshades or Neoprene Cover.

For further information please refer to: www.zeiss.com/cop/hunting

Spare parts or reticle retrofitting for ZEISS V8

Should you require spare parts or a retrofit kit for your riflescope, e.g. protective lens caps, please contact your specialist retailer, representative office of a federal state or our after-sales service.

Customer service and warranty



For service questions or obtaining the warranty terms, please see our website:

www.zeiss.com/cop/warranty

For service inquiries or a free copy of the warranty terms for your region, please contact:

ZEISS Customer Service

Zeiss Sports Optics GmbH
Gloelstr. 3–5, 35576 Wetzlar, Germany
Phone +49 800 934 77 33
E-mail consumerproducts@zeiss.com

ZEISS Customer Service USA

Carl Zeiss SBE, LLC
Consumer Products
1050 Worldwide Blvd.
Hebron, KY 41048-8632, USA
Phone +1-800-441-3005
E-mail info.sportsoptics.us@zeiss.com

Technical Data

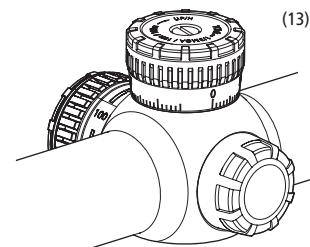
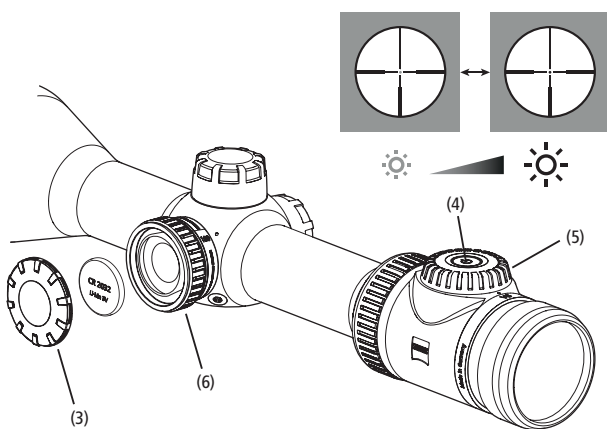
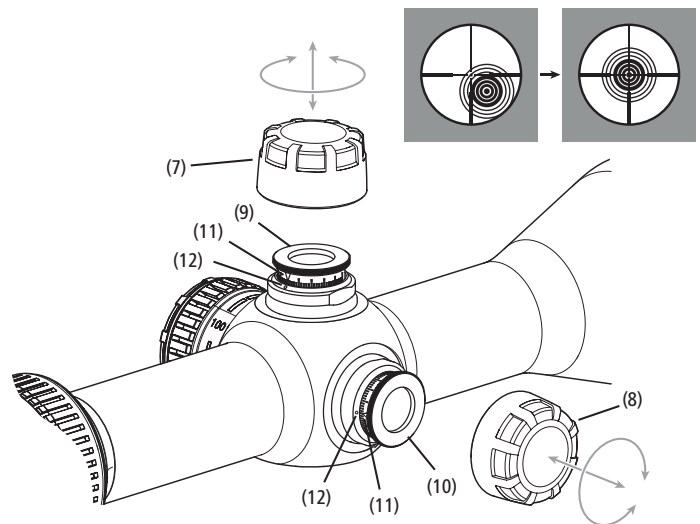
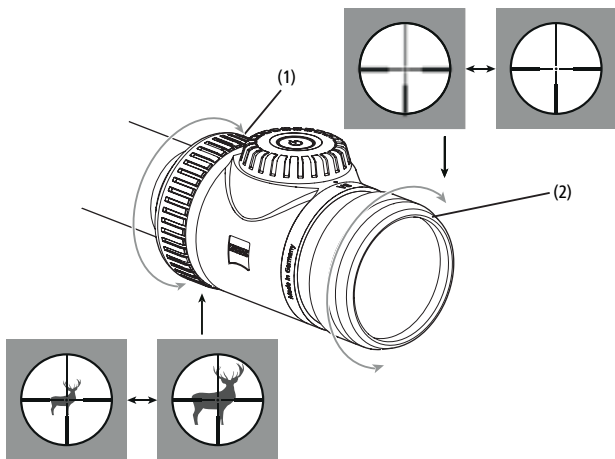
		1.1-8x24		1.8-14x50		2.8-20x56		4.8-35x60	
Magnification		1.1	8	1.8	13.5	2.8	20	4.8	35
Objective lens diameter	mm	10.6	24	18.6	50	27.5	56	48.1	60
Exit pupil diameter	mm	9.9	3.1	10.3	3.7	9.9	2.8	9.9	1.7
Twilight factor		3.4	13.9	5.1	26.0	7.9	33.0	13.6	45.8
Field of view in m at 100 m (Field of view in ft at 100 yd)	m (ft)	39.6 (118.8)	5.4 (16.2)	23.0 (69.9)	3.1 (9.3)	15.3 (45.9)	2.1 (6.3)	8.6 (25.8)	1.2 (3.6)
Objective viewing angle	°	22.2	3	13.1	1.8	8.8	1.2	4.9	0.7
Diopter adjustment range	dpt	-3.5 / +2							
Eye relief	mm (in)	92 (3.6)							
Parallax-free	m (yd)	100 (109)		50 - ∞ (54 - ∞)					
Adjustment range	cm/100 m	500 / 320		310 / 200		210 / 135		140 / 85	
Adjustment per click	cm	1							
Center tube diameter	mm	30		30		30		34	
Eyepiece tube diameter	mm	46							
Lens tube diameter	mm	30		56		62		67	
Coating		LotuTec®							
Nitrogen filling		Yes							
Watertightness	mbar	400							
Functional temperature range	°C (°F)	-25 / +50 (-13 / +122)							
Length	mm (in)	283 (11.1)		343 (13.5)		350 (13.8)		399 (15.7)	
Weight without inner rail	g (oz)	550 (19.4)		720 (25.4)		795 (28)		995 (35.1)	
Weight with inner rail	g (oz)	590 (20.8)		750 (26.5)		830 (29.3)		1015 (35.8)	

Subject to changes in design and scope of supply due to technical improvements.

ZEISS V8

Mode d'emploi





AVERTISSEMENT !

Veuillez respecter les consignes de sécurité jointes et les directives légales applicables répertoriées sur ce site :

www.zeiss.com/cop/safety



MODE D'EMPLOI

Les produits ZEISS se distinguent par des performances optiques hors du commun, une finition impeccable et une longue durée de vie. Pour utiliser votre lunette de visée de manière optimale et vous assurer qu'elle vous accompagne fidèlement pendant de nombreuses années, veuillez respecter le présent mode d'emploi.

Contenu de livraison

Lunette de visée ZEISS V8 avec éclairage du réticule.

Produit	Référence	Filetage de l'objectif	Contenu de livraison
V8 1.1-8x24 M	522100	M 28x0,75	Lunette de visée Capuchon protecteur Batt. li 3 V CR 2032 Chiffon de nettoyage de l'optique Guide rapide Consignes de sécurité et réglementations
V8 1.1-8x24	5522101	M 28x0,75	
V8 1.8-14x50 M	522110	M 54x0,75	
V8 1.8-14x50	522111	M 54x0,75	
V8 2.8-20x56 M	522130	M 60x0,75	
V8 2.8-20x56	522131	M 60x0,75	
V8 4.8-35x60 M	522140	M 62x0,75	
V8 4.8-35x60	522141	M 62x0,75	

Désignation des composants

- (1) Bague de grossissement
- (2) Compensation dioptrique pour le réticule
- (3) Couverture du compartiment de pile
- (4) Interrupteur (éclairage du réticule)
- (5) Molette de réglage de la luminosité (éclairage du réticule)
- (6) Bouton de réglage de compensation de parallaxe (non disponible sur les modèles V8 1.1-8)
- (7) Capuchon protecteur avec réglage du réticule (hauteur)
- (8) Capuchon protecteur avec réglage du réticule (côté)
- (9) Bouton de réglage avec réglage du réticule (hauteur)
- (10) Bouton de réglage avec réglage du réticule (côté)
- (11) Repère zéro de la bague partielle
- (12) Repère d'indexation
- (13) Dispositif de réglage rapide du réticule (ASV)

Réglage de la netteté du réticule

Tourner l'oculaire (2) pour faire la mise au point du réticule au moyen de la compensation dioptrique.

Les lunettes de visée ZEISS V8 1.8-14x50 et ZEISS V8 2.8-20x56 sont dotées d'une compensation de parallaxe qui s'enclenche à 100 m. La ZEISS V8 4.8-35x60 dispose d'une compensation de parallaxe qui s'enclenche à 300 m.

Réglage de la compensation dioptrique et du réglage de la parallaxe

- Pour régler la lunette de visée sur le grossissement maximum disponible, tournez la bague de grossissement (1) au niveau du porte-oculaire.
- Selon le modèle, visiez une cible à une distance de 100 m ou 300 m. Tournez ensuite le bouton de réglage pour la compensation de parallaxe (6) sur le cran des 100 m ou 300 m. Pour faire la mise au point, tournez le bouton de réglage de la compensation dioptrique (2). La cible, tout comme le réticule, doit être maintenant visible de manière nette. La compensation dioptrique s'effectue une seule fois.
- En tournant le bouton de réglage de la compensation de parallaxe (6), il est maintenant possible de régler la netteté optimale pour chaque distance par rapport à la cible et d'éviter les erreurs de visée dues à la parallaxe.

Changement de grossissement

Tous les grossissements se règlent en continu sur toute la plage de réglage. Le changement du grossissement s'effectue en tournant la bague (1) sur le manchon d'oculaire. Les niveaux de grossissement sont identifiés par des chiffres et des repères.

La rotation à gauche jusqu'en butée permet d'obtenir le grossissement maximal. La rotation à droite jusqu'en butée permet d'obtenir le grossissement minimal. Lorsque l'ergot de la bague de grossissement se trouve en haut, le grossissement est réglé sur le niveau moyen.

Changement de la pile

Pour changer la pile (de type CR 2032), dévissez le couvercle (3) en le tournant dans le sens antihoraire et retirez la pile. Insérez la pile neuve avec le pôle positif orienté vers l'extérieur. Revissez ensuite le couvercle (3) dans le sens horaire. Ce faisant, contrôlez le bon positionnement et l'état conforme de la bague d'étanchéité. Une bague d'étanchéité endommagée doit être remplacée. Si vous n'utilisez pas la lunette de visée pendant une longue période, retirez la pile.

Éclairage du réticule

Pour allumer l'éclairage du réticule, appuyez sur l'interrupteur (4). Par la suite, appuyez à nouveau longuement (2-3 secondes) sur l'interrupteur (4) pour éteindre l'éclairage du réticule.

Pour augmenter la luminosité, tournez le bouton (5) dans le sens horaire. Pour réduire la luminosité, tournez le bouton (5) dans le sens antihoraire. L'ajustage du niveau lumineux s'effectue en continu jusqu'à un minimum et un maximum prédéterminés, sans butée mécanique. Si vous coupez l'éclairage du réticule, la luminosité réglée sur l'éclairage du réticule est mémorisée et rétablie à la remise en marche. L'éclairage du réticule s'éteint automatiquement au bout de trois heures, si le bouton de réglage (5) n'est pas actionné pendant ce laps de temps.

En cas de charge faible, l'éclairage du réticule clignote. Il est possible de supprimer le clignotement : à l'état activé, appuyez deux fois de suite sur l'interrupteur (4) (dans les 2 secondes). Avec cette procédure de validation, l'éclairage du réticule cessera de clignoter jusqu'à la décharge totale de la pile. Après un changement de pile ou la désactivation de l'éclairage du réticule, la fonction d'avertissement par clignotement est réactivée.

Pour préserver la pile et prolonger son autonomie, les lunettes de visée ZEISS V8 sont dotées d'une coupure automatique (en l'absence de commande ou de mouvement pendant 3 heures) et d'un capteur de mouvement. Ce dispositif reconnaît la position du fusil et coupe automatiquement le point lumineux en cas d'inclinaison latérale de 45° ou d'inclinaison verticale de 70°. Dès que le fusil est placé en position de tir, le point lumineux se rallume avec la luminosité préalablement réglée. Activez ou désactivez cette fonction en renversant le fusil à 180° et en appuyant sur l'interrupteur (4) pendant 5 secondes. L'éclairage du réticule clignote alors trois fois à titre de confirmation.

Même en cas de désactivation liée à la modification de l'angle, la période de veille de 3 heures s'applique. Cela signifie qu'après 3 heures en position basculée, la lunette de visée ne s'active plus.

Montage et réglage de base

Afin de pouvoir utiliser toute la plage de réglage vertical du réticule, monter la ZEISS V8 4.8-35x60 dans une position inclinée de 20 minutes d'arc environ (60 cm/100 m env.) par rapport au fusil.

Pour s'assurer que l'arme et la lunette de visée forment une unité parfaite, la lunette de visée doit toujours être montée par un armurier qualifié. Seul un montage correctement effectué et à une bonne distance de l'œil permet d'éviter des blessures oculaires suite au recul de l'arme. En outre, la bonne distance de l'œil est garante d'un champ de vision intégralement préservé.

Réglage de la lunette de visée ZEISS V8 sur le fusil

L'ajustage des lunettes de visée ZEISS V8 sur le fusil, c'est-à-dire la correction d'un éventuel écart du point d'impact par rapport au point de visée de la lunette, est facilité par des crans à clic dans le réglage en hauteur et le réglage latéral du réticule. Il convient de procéder de la manière suivante :

- Après avoir dévissé les capuchons (7 et 8), on peut ajuster le réticule en hauteur (9) et latéralement (10) en tournant les boutons de réglage. Sur les lunettes de visée de la série ZEISS V8, un clic de réglage correspond à 1 cm sur 100 m.
Si le fusil tire trop bas, il faut corriger le tir vers le haut (direction « H ») par une rotation du bouton de réglage (9) dans le sens horaire.
Si le fusil tire trop haut, il faut corriger le tir vers le bas par une rotation dans le sens antihoraire du bouton de réglage (9).
Si l'arme tire à gauche, il faut corriger le tir vers la droite (direction « R ») par une rotation dans le sens horaire du bouton de réglage (10).
Si l'arme tire à droite, il faut corriger le tir vers la gauche par une rotation dans le sens antihoraire du bouton de réglage (10).
- Après le réglage du tir, dégarez le bouton (9 ou 10) du cran en le tirant vers le haut et placez le repère zéro de la bague partielle (11) sur le repère de référence (12). Enfoncez le bouton (9 ou 10) dans le cran. Le repère de référence sert à retrouver la position initiale en cas de réglages ultérieurs du réticule (pour d'autres distances ou d'autres encartouchages).

Remarque : à la livraison des lunettes de visée de la série ZEISS V8, le réticule est positionné au centre de sa plage de réglage et le repère zéro des bagues de réglage (11) est aligné sur le repère de référence (12). En partant de ce réglage, on peut déplacer le réticule vers le haut ou vers le bas, vers la droite ou vers la gauche sur la moitié des plages de réglage indiquées ci-après dans les Caractéristiques techniques. Pour les corrections de tir sur les lunettes de visée avec réglage rapide du réticule (ASV) (13), à savoir sur les dispositifs avec un ASV-H (hauteur) ou un ASV-S (côté), reportez-vous à l'instruction « ASV Long Range / ASV Advanced Long Range », sur www.zeiss.com/cop/manuals.

Les lunettes de visée ZEISS V8 sont conçues de telle sorte qu'on ne remarque pas de mouvement apparent du réticule par rapport au centre de l'image lors de l'actionnement du réglage du réticule. Le réticule reste toujours au centre de l'image, quel que soit le réglage.

Étanchéité

La lunette de visée est étanche, testée sous pression conformément à la norme ISO 9022-80 et remplie d'azote. Son étanchéité parfaite est garantie même lorsque les capuchons protecteurs (7 et 8) du dispositif de réglage du réticule ne sont pas vissés. Veillez à ce que ces capuchons protecteurs (7 et 8) et les bagues d'étanchéité en dessous soient toujours bien en place.

Réticule

Votre lunette de visée est équipée du réticule de votre choix. Sur les modèles ZEISS V8, le réticule se trouve sur le deuxième plan focal. Le réticule ne grossit pas lors du changement de grossissement, il reste inchangé. La dimension de couverture du réticule dépend donc du grossissement sur ces lunettes de visée.

Pour un aperçu actuel des réticules disponibles ainsi que des dimensions de couverture, veuillez consulter la page www.zeiss.fr/consumer-products/chasse/content/reticules.html

Maintenance et entretien

La lunette de visée est équipée du revêtement ZEISS LotuTec®. Cette couche de protection efficace lui confère une surface particulièrement lisse pour un effet déperlant et une réduction de l'encrassement efficaces. Les impuretés adhèrent moins et, le cas échéant, peuvent être éliminées rapidement, facilement et sans laisser de trace. Le revêtement LotuTec® est également très résistant à l'abrasion et toutes autres formes d'agression.

Votre lunette de visée ZEISS V8 ne requiert aucune maintenance particulière. Pour déloger les grosses particules de saleté (du sable, par exemple) sur les lentilles, n'utilisez pas de chiffon : soufflez dessus ou munissez-vous d'un pinceau ! Les traces de doigts risquent d'altérer à la longue la surface des lentilles. ZEISS recommande l'utilisation du ZEISS Lens Cleaning Kit pour l'entretien et la préservation du produit. Pour prévenir la formation de moisissures, dans les pays tropicaux notamment, les lunettes de visée doivent être conservées au sec, dans un endroit garantissant la bonne aération de la surface extérieure des lentilles.

Accessoires disponibles

Pour votre ZEISS V8, nous vous proposons une gamme étendue d'accessoires, comme le Flip Cover, les pare-soleil ou la couverture néoprène. Plus d'informations sur : www.zeiss.com/cop/hunting

Pièces de rechange ou modification du réticule pour ZEISS V8

Si vous avez besoin de pièces de rechange ou d'une modification pour votre lunette de visée, par exemple des capuchons protecteurs, veuillez vous adresser à votre revendeur, au représentant régional ou à notre service client.

Service après-vente et garantie



Pour toute question sur nos services ou pour télécharger nos conditions de garantie, veuillez consulter notre site Web :

www.zeiss.com/cop/warranty

Pour toute demande de service ou pour obtenir une copie gratuite des conditions de garantie applicables à votre région, veuillez contacter :

ZEISS Customer Service

Zeiss Sports Optics GmbH
Gloelstr. 3-5, 35576 Wetzlar, Allemagne
Téléphone +49 800 934 77 33
E-mail consumerproducts@zeiss.com

Service après-vente de ZEISS USA

Carl Zeiss SBE, LLC
Consumer Products
1050 Worldwide Blvd.
Hebron, KY 41048-8632, États-Unis
Téléphone +1-800-441-3005
E-mail info.sportsoptics.us@zeiss.com

Caractéristiques techniques

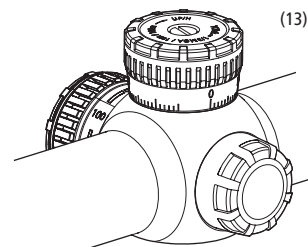
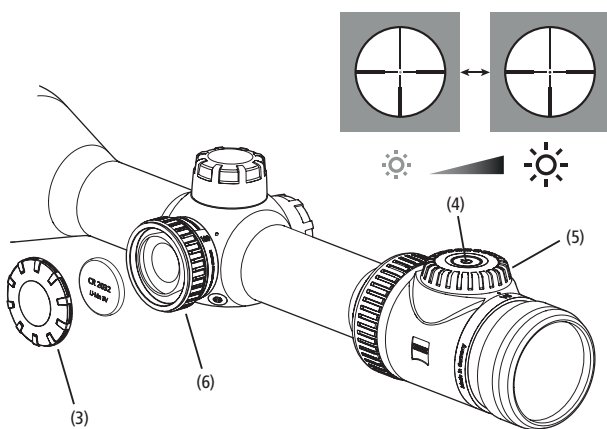
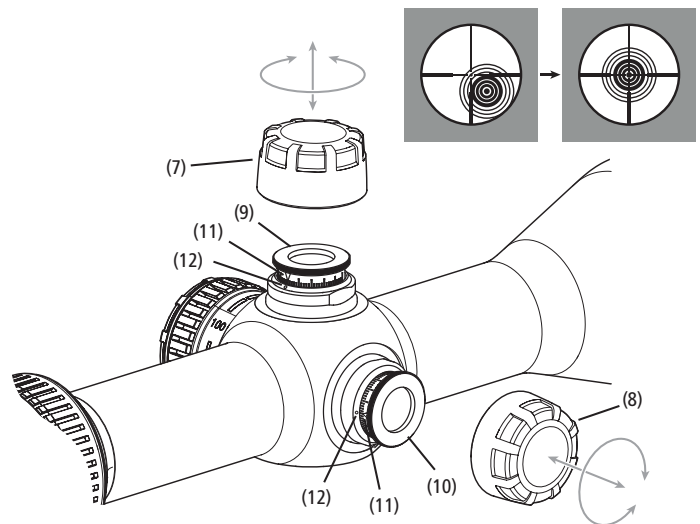
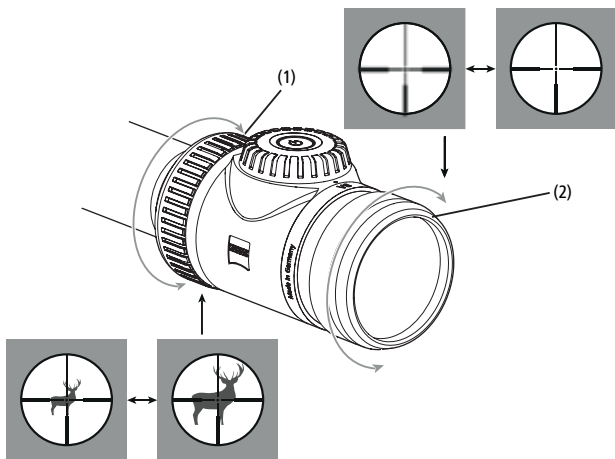
		1.1-8x24		1.8-14x50		2.8-20x56		4.8-35x60	
Grossissement		1,1	8	1,8	13,5	2,8	20	4,8	35
Diamètre utile de l'objectif	mm	10,6	24	18,6	50	27,5	56	48,1	60
Diamètre des pupilles de sortie	mm	9,9	3,1	10,3	3,7	9,9	2,8	9,9	1,7
Indice crépusculaire		3,4	13,9	5,1	26,0	7,9	33,0	13,6	45,8
Champ de vision en m à 100 m (Champ de vision en ft à 100 yd)	m (ft)	39,6 (118,8)	5,4 (16,2)	23,0 (69,9)	3,1 (9,3)	15,3 (45,9)	2,1 (6,3)	8,6 (25,8)	1,2 (3,6)
Angle de vision objectif	°	22,2	3	13,1	1,8	8,8	1,2	4,9	0,7
Plage de compensation dioptrique	dpt	-3,5 / +2							
Dégagement oculaire	mm (pouces)	92 (3,6)							
Sans parallaxe	m (yd)	100 (109)		50 – ∞ (54 – ∞)					
Plage de réglage	cm/100 m	500 / 320		310 / 200		210 / 135		140 / 85	
Réglage par clic	cm	1							
Diamètre du tube central	mm	30		30		30		34	
Diamètre du tube oculaire	mm	46							
Diamètre du tube de l'objectif	mm	30		56		62		67	
Traitement		LotuTec®							
Injection d'azote		Oui							
Étanchéité à l'eau	mbar	400							
Température de fonctionnement	°C (°F)	-25 / +50 (-13 / +122)							
Longueur	mm (pouces)	283 (11,1)		343 (13,5)		350 (13,8)		399 (15,7)	
Poids sans rail interne	g (onces)	550 (19,4)		720 (25,4)		795 (28)		995 (35,1)	
Poids avec rail interne	g (onces)	590 (20,8)		750 (26,5)		830 (29,3)		1015 (35,8)	

Sous réserve de modifications du produit et du contenu de livraison, liées aux progrès techniques dans le domaine.

ZEISS V8

Instrucciones de uso





ADVERTENCIA

Tenga en cuenta las instrucciones de seguridad y la información regulatoria suministradas. Podrá encontrarlas también en:

www.zeiss.com/cop/safety



INSTRUCCIONES DE USO

Los productos de la marca ZEISS se caracterizan por sus extraordinarias prestaciones ópticas, un acabado de alta precisión y una larga vida útil.

Le rogamos observe las siguientes instrucciones de uso para poder aprovechar al máximo el visor de puntería y para que le sirva de fiel acompañante durante muchos años.

Volumen de entrega

Visores de puntería ZEISS V8 con iluminación de la retícula.

Producto	N.º de pedido	Rosca del objetivo	Volumen de entrega
V8 1.1-8x24 M	522100	M 28x0,75	Visor de puntería Tapa protectora Batería Li 3 V CR 2032 Paño de limpieza para la óptica Guía rápida Indicaciones de seguridad e información reglamentaria
V8 1.1-8x24	522101	M 28x0,75	
V8 1.8-14x50 M	522110	M 54x0,75	
V8 1.8-14x50	522111	M 54x0,75	
V8 2.8-20x56 M	522130	M 60x0,75	
V8 2.8-20x56	522131	M 60x0,75	
V8 4.8-35x60 M	522140	M 62x0,75	
V8 4.8-35x60	522141	M 62x0,75	

Denominación de los componentes

- (1) Cambiador de aumentos
- (2) Ajuste de dioptrías para retícula
- (3) Tapa del compartimento de baterías
- (4) Interruptor On/Off (iluminación de la retícula)
- (5) Regulador giratorio de luminosidad (iluminación de retícula)
- (6) Botón de ajuste de compensación de paralaje (no disponible en los modelos V8 1.1–8)
- (7) Tapa de protección con ajuste de retícula (vertical)
- (8) Tapa de protección con ajuste de retícula (horizontal)
- (9) Botón de ajuste con ajuste de retícula (vertical)
- (10) Botón de ajuste con ajuste de retícula (horizontal)
- (11) Marca cero de anillo divisor
- (12) Marca de índice
- (13) Ajuste rápido de retícula (ASV)

Enfoque de la retícula

El enfoque de la retícula se realiza con el ajuste de dioptrías girando el ocular (2). Los visores de puntería ZEISS V8 1.8-14x50 y ZEISS V8 2.8-20x56 están equipados con una compensación de paralaje que encaja a 100 m. ZEISS V8 4.8-35x60 dispone de una compensación de paralaje que encaja a 300 m.

Configuración del ajuste de dioptrías y de paralaje

- Para ajustar el visor en el aumento máximo disponible, gire el cambiador de aumentos (1) en el soporte del ocular.
- Apunte a un objetivo a una distancia de 100 m o 300 m, según el modelo. A continuación, gire el botón de ajuste para la compensación de paralaje (6) al enclavamiento de 100 m o 300 m. Para enfocar la retícula, gire el botón de ajuste para la compensación de dioptrías (2). El objetivo debe estar ahora enfocado también en la retícula. La compensación de dioptrías solo ha de realizarse una vez.
- Girando la compensación de paralaje (6) se puede ahora ajustar el enfoque óptimo para cada distancia de objetivo y evitar errores de puntería debido al paralaje.

Cambio de aumento

Se pueden configurar todos los aumentos, del menor al mayor, sin escalones. El cambio de aumento se realiza girando el cambiador (1) en el tubo de empalme del ocular. Los niveles de aumento están indicados con cifras y marcas. Con giro a la izquierda hasta el tope se alcanza el máximo aumento. Con giro a la derecha hasta el tope se alcanza el mínimo aumento. Si el saliente del cambiador de aumento mira hacia arriba, el aumento estará ajustado a la mitad.

Cambio de batería

Para cambiar la batería (tipo CR 2032), desenrosque la tapa (3) en sentido contrario de las agujas del reloj y sáquela. La nueva batería se coloca con el polo positivo hacia afuera. A continuación, gire la tapa (3) de nuevo en el sentido de las agujas del reloj. Al hacerlo, compruebe que el anillo de hermeticidad está debidamente colocado y en correcto estado. Si el anillo de hermeticidad está dañado, deberá cambiarlo. Retire la batería si el visor de puntería no se va a utilizar durante un largo periodo de tiempo.

Iluminación de la retícula

Pulsando el botón on/off (4) se enciende la iluminación de la retícula. La iluminación de la retícula se vuelve a apagar con una pulsación prolongada (2-3 segundos) del botón on/off (4).

Girando el regulador giratorio (5) en el sentido de las agujas del reloj se aumenta la luminosidad. Si se gira el regulador giratorio (5) en sentido contrario a las agujas del reloj se reduce la luminosidad. La regulación se realiza de forma continua hasta un valor mínimo o máximo y no dispone de tope mecánico. Si desconecta la iluminación de la retícula, la luminosidad de la retícula que se haya ajustado se conservará y volverá a utilizarse en caso de reconexión. Si el regulador giratorio (5) no se pulsa durante tres horas mientras el dispositivo está conectado, se apagará automáticamente la iluminación de la retícula.

Cuando el nivel de carga es bajo, la iluminación de la retícula parpadea. Si lo desea puede suprimir el parpadeo: pulse el botón on/off (4) brevemente dos veces seguidas (en un intervalo de 2 segundos) con el visor encendido. Con este proceso de confirmación, se puede continuar empleando la iluminación de la retícula sin parpadeo hasta que se agote totalmente la batería. Tras cambiar la batería o desconectar la iluminación de la retícula, la función de parpadeo de indicación vuelve a activarse.

Para conservar aún más la batería y prolongar el tiempo de funcionamiento, los visores de puntería ZEISS V8 están equipados con una desconexión automática (si no se utilizan ni mueven durante más de 3 horas) y un sensor de movimiento. Este detecta la posición del arma y desconecta automáticamente el punto de iluminación en caso de una inclinación horizontal de 45° o una inclinación de 70°. Cuando el arma llega al tope, el punto de iluminación vuelve a la luminosidad previamente ajustada. Active o desactive esta función girando el visor 180° y manteniendo pulsado el botón on/off (4) durante 5 segundos. Como confirmación, la iluminación de la retícula parpadea tres veces.

En caso de desconexión por el cambio de la inclinación, se aplica el standby de 3 horas, es decir, el visor de puntería no se vuelve a encender tras 3 horas en estado inclinado.

Montaje con ajuste básico

Para poder utilizar todo el rango de ajuste de elevación de la retícula, el ZEISS V8 4.8-35x60 debe montarse con una inclinación hacia delante de unos 20 minutos de ángulo (aprox. 60 cm a 100 m) con respecto al arma.

Para garantizar que el arma y el visor de puntería funcionen a la perfección como una sola unidad, el visor de puntería debería ser montado por un armero cualificado. Las lesiones en el ojo debido al efecto rebote del arma se pueden evitar mediante un montaje correcto con la debida distancia al ojo. Además, la distancia al ojo correcta es una garantía para obtener un campo visual completo.

Calibración del visor de puntería ZEISS V8 en el arma

La calibración de los visores de puntería ZEISS V8 en el arma, es decir, la corrección de las desviaciones del punto de impacto, resulta sencilla gracias al enclavamiento por clic en el ajuste vertical y horizontal de la retícula. Para ello hay que proceder del modo siguiente:

- Tras desenroskar las tapas de protección (7 u 8), la retícula se puede regular vertical (9) y horizontalmente (10) girando los botones de regulación. En los visores de puntería de la serie ZEISS V8, un clic se corresponde con un ajuste de 1 cm en 100 m.
 - Si el arma dispara bajo, se debe corregir el disparo hacia arriba (dirección "H"), girando el botón de ajuste (9) en el sentido contrario de las agujas del reloj.
 - Si el arma dispara alto, se debe corregir el disparo hacia abajo, girando el botón de ajuste (9) en el sentido contrario de las agujas del reloj.
 - Si el arma dispara a la izquierda, se debe corregir el disparo hacia la derecha (dirección "R"), girando el botón de ajuste (10) en el sentido de las agujas del reloj.
 - Si el arma dispara a la derecha, se debe corregir el disparo hacia la izquierda, girando el botón de ajuste (10) en el sentido contrario de las agujas del reloj.
- Tras corregir el tiro, saque el botón (9 o 10) hacia arriba del enclavamiento y coloque la marca cero del anillo graduado (11) en la marca del índice (12). Presione el botón (9 o 10) hacia abajo en el enclavamiento. El índice sirve para volver a localizar la posición original al ajustar la retícula posteriormente (para otras distancias o para otros tipos de munición).

Nota: los visores de puntería de la serie ZEISS V8 se suministran con la retícula ajustada en el centro del rango de ajuste y la marca cero de los anillos de ajuste (11) en la marca del índice (12). A partir de este punto es posible realizar una regulación hacia arriba y abajo o bien hacia la izquierda o la derecha que abarca la mitad de los márgenes de regulación indicados a continuación en los datos técnicos. Para las correcciones de tiro de los visores de puntería con ajuste rápido de la retícula (ASV) (13), es decir en equipos con ASV-H (vertical) o ASV-S (horizontal), tenga en cuenta las instrucciones de uso "ASV Long Range / ASV Advanced Long Range" en www.zeiss.com/cop/manuals.

Los visores ZEISS V8 están diseñados de tal forma que, al regular la retícula, no se detecta el consiguiente movimiento de la retícula hacia el centro de la imagen. La retícula permanece siempre en el centro de la imagen en cualquier ajuste.

Estanqueidad

El visor de puntería es estanco al agua, se ha probado según ISO 9022-80 y está relleno de nitrógeno. El sellado perfecto está garantizado incluso si la tapa protectora (7 u 8) del ajuste de la retícula no está enroscada. Compruebe siempre que la tapa protectora (7 u 8) y los anillos de estanqueidad de debajo estén bien colocados.

Retícula

Su visor de puntería está equipado con la retícula de su elección. En los modelos ZEISS V8 la retícula se encuentra en el segundo plano focal. La retícula no se amplía cuando se cambia el aumento, sino que siempre permanece igual. Por tanto, la cobertura de la retícula en estos visores de puntería depende del aumento. Podrá ver un resumen de las retículas disponibles y de la magnitud de cobertura en www.zeiss.es/consumer-products/caza/content/reticulas.html

Cuidado y mantenimiento

El visor está equipado con el revestimiento ZEISS LotuTec®. La eficaz capa protectora reduce notablemente la suciedad y ofrece una superficie especialmente lisa con un poderoso efecto antiadherente. Reduce la adhesión de cualquier tipo de suciedad y permite una limpieza rápida, fácil y sin dejar marcas. Además, el revestimiento LotuTec® es resistente y no se desgasta.

Su visor de puntería ZEISS V8 no requiere ningún cuidado especial. ¡No elimine las partículas de suciedad de mayor tamaño (p. ej., arena) frotando, sino soplando o con un pincel fino! Con el tiempo, las huellas dactilares pueden atacar la superficie de las lentes. ZEISS recomienda el empleo del ZEISS Lens Cleaning Kit para el cuidado y la conservación del producto.

Para evitar la formación de hongos en el sistema óptico, especialmente en regiones tropicales, guarde el dispositivo en un lugar seco y procure siempre una buena ventilación de las superficies exteriores de las lentes.

Accesorios disponibles

Ofrecemos una amplia gama de accesorios para su ZEISS V8 como, por ejemplo, Flip Cover, pantalla de protección solar o Neoprene Cover. Encontrará más información en: www.zeiss.com/cop/hunting

Piezas de repuesto o conversión de retícula para ZEISS V8

Si necesita repuestos o una conversión para su visor, p. ej., tapas protectoras, póngase en contacto con su distribuidor especializado, su representante local o con nuestro servicio de atención al cliente.

Servicio al cliente y garantía



Si tiene alguna pregunta sobre el servicio o desea descargar las condiciones de la garantía, visite nuestra sitio web:

www.zeiss.com/cop/warranty

En caso de consultas sobre el servicio o si desea una copia gratuita de los términos de garantía aplicables a su región, póngase en contacto con:

ZEISS Customer Service

Zeiss Sports Optics GmbH
Gloelstr. 3-5, 35576 Wetzlar, Alemania
Teléfono +49 800 934 77 33
E-Mail consumerproducts@zeiss.com

ZEISS Customer Service USA

Carl Zeiss SBE, LLC
Consumer Products
1050 Worldwide Blvd.
Hebron, KY 41048-8632, EE. UU.
Teléfono +1-800-441-3005
E-Mail info.sportsoptics.us@zeiss.com

Datos técnicos

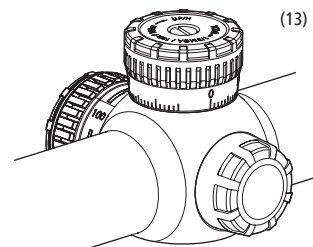
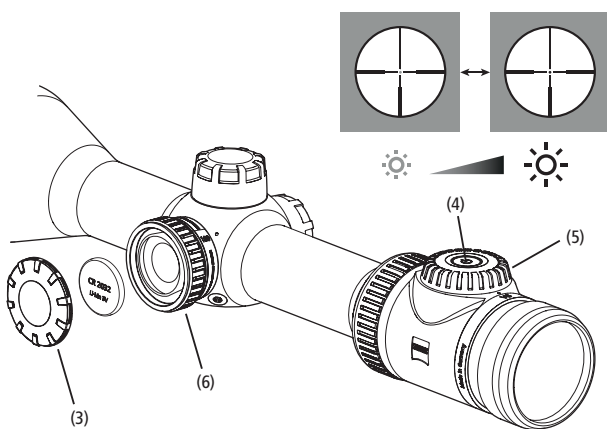
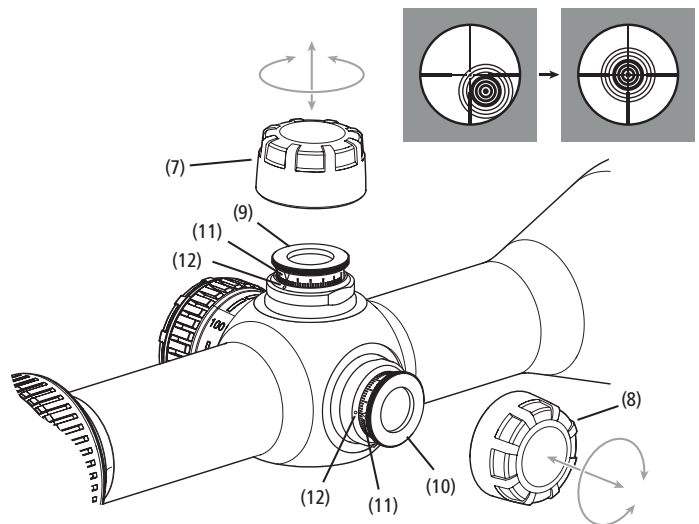
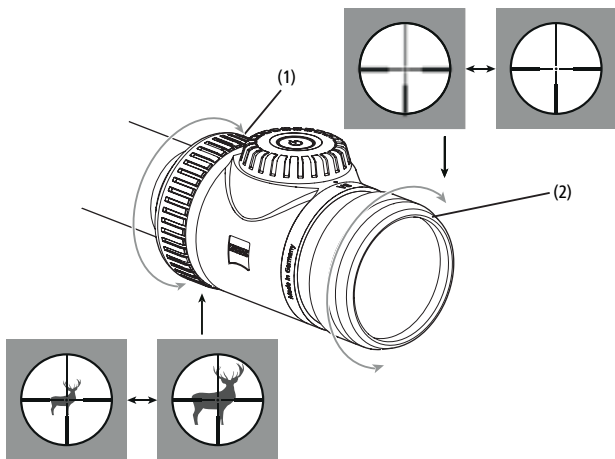
		1.1-8x24		1.8-14x50		2.8-20x56		4.8-35x60	
Aumento		1,1	8	1,8	13,5	2,8	20	4,8	35
Diámetro efectivo del objetivo	mm	10,6	24	18,6	50	27,5	56	48,1	60
Diámetro de las pupilas de salida	mm	9,9	3,1	10,3	3,7	9,9	2,8	9,9	1,7
Índice crepuscular		3,4	13,9	5,1	26,0	7,9	33,0	13,6	45,8
Campo visual en m a 100 m (Campo visual en ft a 100 yd)	m (ft)	39,6 (118,8)	5,4 (16,2)	23,0 (69,9)	3,1 (9,3)	15,3 (45,9)	2,1 (6,3)	8,6 (25,8)	1,2 (3,6)
Ángulo de visión objetivo	°	22,2	3	13,1	1,8	8,8	1,2	4,9	0,7
Rango de compensación de las dioptrías	dpt	-3,5 / +2							
Distancia al ojo	mm (in)	92 (3,6)							
Distancia libre de paralaje	m (yd)	100 (109)		50 – ∞ (54 – ∞)					
Rango de ajuste	cm/100 m	500 / 320		310 / 200		210 / 135		140 / 85	
Desplazamiento por cada clic	cm	1							
Diámetro del cañón central	mm	30		30		30		34	
Diámetro del cañón ocular	mm	46							
Diámetro del cañón del objetivo	mm	30		56		62		67	
Tratamiento antirreflejos		LotuTec®							
Relleno de nitrógeno		Sí							
Estanqueidad al agua	mbar	400							
Temperatura de servicio	°C (°F)	-25 / +50 (-13 / +122)							
Longitud	mm (in)	283 (11,1)		343 (13,5)		350 (13,8)		399 (15,7)	
Peso sin carril interno	g (oz)	550 (19,4)		720 (25,4)		795 (28)		995 (35,1)	
Peso con carril interno	g (oz)	590 (20,8)		750 (26,5)		830 (29,3)		1015 (35,8)	

Nos reservamos el derecho a modificar la versión y el volumen de suministro con fines de perfeccionamiento técnico.

ZEISS V8

Istruzioni per l'uso





AVVERTENZA!

Attenersi alle avvertenze di sicurezza allegate e alle informazioni normative reperibili anche su:

www.zeiss.com/cop/safety



ISTRUZIONI PER L'USO

I prodotti a marchio ZEISS sono caratterizzati da eccellenti prestazioni ottiche, lavorazione precisa e lunga durata.

Attendersi alle seguenti istruzioni per utilizzare al meglio il cannocchiale, così sarà un affidabile compagno per molti anni.

Elementi compresi nella fornitura

Cannocchiale di puntamento ZEISS V8 con illuminazione del reticolo.

Prodotto	N. d'ordine	Filettatura obiettivo	Elementi compresi nella fornitura
V8 1.1-8x24 M	522100	M 28x0,75	Cannocchiale Calotta protettiva Batteria al litio 3 V CR 2032 Panno di pulizia del sistema ottico Guida rapida Avvertenze di sicurezza e informazioni normative
V8 1.1-8x24	5522101	M 28x0,75	
V8 1.8-14x50 M	522110	M 54x0,75	
V8 1.8-14x50	522111	M 54x0,75	
V8 2.8-20x56 M	522130	M 60x0,75	
V8 2.8-20x56	522131	M 60x0,75	
V8 4.8-35x60 M	522140	M 62x0,75	
V8 4.8-35x60	522141	M 62x0,75	

Componenti del sistema

- (1) Modificatore dell'ingrandimento
- (2) Regolazione diottrica per il reticolo
- (3) Coperchio del vano batterie
- (4) Accensione e spegnimento (illuminazione del reticolo)
- (5) Regolatore luminosità (illuminazione del reticolo)
- (6) Manopola per la compensazione della parallasse (non disponibile per i modelli V8 1.1-8)
- (7) Calotta protettiva con regolazione del reticolo (altezza)
- (8) Calotta protettiva con regolazione del reticolo (pagina)
- (9) Manopola con regolazione del reticolo (altezza)
- (10) Manopola con regolazione del reticolo (pagina)
- (11) Marcatura zero dell'anello
- (12) Indice
- (13) Regolazione rapida del reticolo (ASV)

Messa a fuoco del reticolo

La messa a fuoco del reticolo viene effettuata per mezzo della regolazione diottrica mediante rotazione dell'oculare (2).

I cannocchiali ZEISS V8 1.8-14x50 e ZEISS V8 2.8-20x56 sono dotati di compensazione della parallasse, che scatta a 100 m. Lo ZEISS V8 4.8-35x60 dispone di una compensazione della parallasse, che scatta a 300 m.

Impostazione della compensazione diottrica e regolazione della parallasse

- Per impostare il cannocchiale di puntamento al massimo ingrandimento possibile, ruotare il modificatore dell'ingrandimento (1) sull'oculare.
- Mirare a un bersaglio posto a una distanza di 100 m oppure di 300 m a seconda del modello. Ruotare quindi la manopola di regolazione per la compensazione della parallasse (6) sulla tacca a 100 o 300 m. Per mettere a fuoco il reticolo, ruotare la manopola di regolazione per la compensazione diottrica (2). Ora dovrebbero essere visibili nitidamente sia il bersaglio sia il reticolo. La regolazione diottrica va eseguita una sola volta.
- Ruotando la compensazione della parallasse (6), ora è possibile regolare la nitidezza ottimale per bersagli posti a qualsiasi distanza ed evitare errori di mira dovuti alla parallasse.

Cambio dell'ingrandimento

È possibile regolare in continuo tutti gli ingrandimenti fra il livello minimo e quello massimo. Il cambio di ingrandimento può essere effettuato ruotando l'apposito zoom (1) sull'oculare. I livelli di ingrandimento sono contrassegnati da numeri e segni.

Ruotando a sinistra fino a battuta si raggiunge l'ingrandimento massimo. Ruotando a destra fino a battuta si raggiunge l'ingrandimento minimo. Se la tacca dello zoom è rivolta verso l'alto, è impostato l'ingrandimento medio.

Sostituzione della batteria

Per sostituire la batteria (tipo CR 2032) è necessario svitare il coperchio (3) in senso antiorario e togliere la batteria. Inserire la nuova batteria con il polo positivo rivolto verso l'esterno. Riavvitare quindi il coperchio (3) in senso orario. Assicurarsi che l'anello di tenuta sia correttamente in sede e in buone condizioni. Nel caso fosse danneggiato, provvedere alla sostituzione. In caso di inutilizzo prolungato, estrarre la batteria dal cannocchiale.

Illuminazione del reticolo

L'illuminazione del reticolo viene attivata premendo il tasto di accensione/spengimento (4). Con una pressione prolungata (2-3 secondi) del tasto di accensione/spengimento (4) l'apparecchio si spegne.

Ruotando il regolatore (5) in senso orario si aumenta la luminosità. Ruotando il regolatore (5) in senso antiorario si riduce la luminosità. La regolazione viene eseguita in continuo fino a un valore minimo o massimo preimpostato e non ha una battuta meccanica. Se viene disattivata l'illuminazione del reticolo, la luminosità impostata viene salvata e rimane invariata anche alla successiva riaccensione. Se il regolatore (5) non viene azionato per tre ore quando l'apparecchio è acceso, l'illuminazione del reticolo si disattiva automaticamente.

Quando il livello di carica è basso, l'illuminazione del reticolo lampeggia.

Ad apparecchio acceso il lampeggiamento può essere interrotto premendo brevemente per due volte consecutive (nell'arco di 2 secondi) il tasto di accensione/spengimento (4). Con questa operazione di conferma, sarà possibile continuare a utilizzare l'illuminazione del reticolo senza ulteriori lampeggiamenti fino allo scaricamento completo della batteria. Una volta sostituita la batteria o disattivata l'illuminazione del reticolo, il lampeggiamento si riattiva.

Per preservare ulteriormente la batteria e prolungarne la durata, i cannocchiali di puntamento ZEISS V8 sono dotati di spegnimento automatico (in assenza di comandi o in assenza di movimento per più di 3 ore) e di un sensore di movimento. Tale sensore riconosce la posizione dell'arma e disattiva automaticamente il punto d'illuminazione a un'inclinazione laterale di 45° oppure a un'inclinazione di 70° verso il basso o verso l'alto. Non appena si solleva l'arma per prendere la mira, il punto illuminato si riaccende al livello di luminosità precedentemente impostato. Questa funzione può essere attivata o disattivata ruotando il cannocchiale di puntamento di 180° sulla testata e premendo il tasto di accensione/spengimento (4) per 5 secondi. Come conferma, l'illuminazione del reticolo lampeggia per tre volte.

Anche in caso di spegnimento in seguito a modifica dell'inclinazione si ha una fase di standby di 3 ore, cioè dopo 3 ore in posizione inclinata il cannocchiale non si riaccende.

Montaggio e regolazione di base

Al fine di poter sfruttare l'intera gamma di regolazione in altezza del reticolo, lo ZEISS V8 4.8-35x60 dovrebbe essere montato con un'inclinazione longitudinale rispetto all'arma di circa 20 minuti d'angolo (circa 60 cm/100 m).

Per garantire la perfetta interazione tra arma e cannocchiale di puntamento come un'unica entità, il montaggio del cannocchiale di puntamento dovrebbe essere sempre eseguito da un armaiolo qualificato. Per evitare lesioni oculari causate dal rinculo dell'arma eseguire il montaggio a regola d'arte alla corretta distanza dall'occhio. La corretta distanza dall'occhio garantisce inoltre il campo visivo completo.

Adattamento del cannocchiale di puntamento ZEISS V8 all'arma

L'adattamento dei cannocchiali di puntamento ZEISS V8 all'arma, vale a dire la correzione in presenza di deviazioni della posizione dal punto d'impatto, viene facilitato dalle tacche nella regolazione in altezza e laterale del reticolo. Procedere nel seguente modo:

- Dopo avere svitato le calotte protettive (7 o 8), è possibile regolare il reticolo ruotando le manopole in altezza (9) e di lato (10). Sui cannocchiali di puntamento della serie ZEISS V8, uno scatto corrisponde a uno spostamento di 1 cm su 100 m. Se l'arma spara verso il basso, è necessaria una correzione del tiro verso l'alto (direzione "H"), che corrisponde a una rotazione in senso orario della manopola (9). Se l'arma spara verso l'alto, è necessaria una correzione del tiro verso il basso, che corrisponde a una rotazione in senso antiorario della manopola (9). Se l'arma spara verso sinistra, è necessaria una correzione del tiro verso destra (direzione "R"), che corrisponde a una rotazione in senso orario della manopola (10). Se l'arma spara verso destra, è necessaria una correzione del tiro verso sinistra, che corrisponde a una rotazione in senso antiorario della manopola (10).
- Dopo avere aggiustato il tiro, estrarre la manopola (9 o 10) verso l'alto dalla ghiera e sovrapporre la marcatura zero dell'anello (11) all'indice (12). Premere la manopola (9 o 10) verso il basso nella ghiera. L'indice serve a ritrovare la posizione iniziale in caso di successivo spostamento del reticolo (per altre distanze o altre munizioni).

Nota: alla consegna dei cannocchiali da puntamento della serie ZEISS V8 il reticolo è impostato al centro della gamma di regolazione e la marcatura zero degli anelli di regolazione (11) si trova sul segno indice (12). Da questa impostazione è possibile effettuare una regolazione in alto e in basso e/o a destra e a sinistra sulla metà delle gamme di regolazione indicate di seguito nei Dati tecnici. La correzione di tiro per i cannocchiali di puntamento con regolazione rapida del reticolo (ASV) (13), ossia per gli apparecchi con ASV-H (altezza) o ASV-S (lato), è descritta nelle istruzioni per l'uso "ASV Long Range / ASV Advanced Long Range" all'indirizzo www.zeiss.com/cop/manuals.

I cannocchiali di puntamento ZEISS V8 sono realizzati in modo che, azionando lo spostamento del reticolo, non si riconosca il corrispondente movimento del reticolo stesso rispetto al centro dell'immagine. In qualsiasi regolazione il reticolo resta sempre al centro dell'immagine.

Tenuta stagna

Il cannocchiale di puntamento è impermeabile, testato a pressione secondo la norma ISO 9022-80 e sigillato con azoto. La tenuta stagna è garantita anche quando non sono avvitate le calotte protettive (7 o 8) per la regolazione del reticolo. Assicurarsi comunque sempre che queste calotte (7 o 8) e gli anelli di tenuta sottostanti siano correttamente in sede.

Reticolo

Il cannocchiale di puntamento è dotato di un reticolo a scelta dell'utente. Sui modelli ZEISS V8 il reticolo si trova nel secondo piano dell'immagine. Con il cambio d'ingrandimento il reticolo non viene ingrandito, ma rimane sempre invariato; pertanto, su questi cannocchiali la collimazione del reticolo dipende dall'ingrandimento.

Per una panoramica aggiornata dei reticoli disponibili e delle collimazioni, vedere il sito www.zeiss.it/consumer-products/caccia/content/reticoli.html

Pulizia e manutenzione

Il cannocchiale di puntamento è provvisto del rivestimento ZEISS LotuTec®. L'efficace strato protettivo riduce sensibilmente la possibilità di trattenere le impurità grazie alla superficie particolarmente liscia e al conseguente forte effetto antiaderente. Tutti i tipi d'impurità aderiscono meno ed è più facile rimuoverli in modo rapido, con semplicità e senza lasciare striature. Il rivestimento LotuTec® è resistente e antiabrasivo.

Il cannocchiale ZEISS V8 non ha bisogno di altre cure particolari. Non rimuovere le particelle di sporco grossolane (ad es. sabbia) strofinando le lenti, ma soffiare via o utilizzare un pennello. Dopo qualche tempo le impronte digitali possono intaccare la superficie. ZEISS consiglia di utilizzare lo ZEISS Lens Cleaning Kit per la cura e la conservazione del prodotto.

Per evitare l'eventuale formazione di muffa sul dispositivo ottico, soprattutto ai tropici, si raccomanda di conservarlo in un ambiente asciutto, assicurando una buona aerazione delle superfici esterne della lente.

Accessori disponibili

Per lo ZEISS V8 è disponibile un'ampia gamma di accessori, come ad es. Flip Cover, visiere parasole o cover in neoprene.

Per maggiori informazioni consultare www.zeiss.com/cop/hunting

Ricambi o cambio del reticolo per ZEISS V8

Se occorrono ricambi per il cannocchiale, come ad esempio le calotte protettive, o è necessario effettuare un cambio del reticolo, è possibile rivolgersi al proprio rivenditore specializzato, alla rappresentanza nel proprio paese o al nostro servizio clienti.

Assistenza clienti e garanzia



Per domande sull'assistenza o per scaricare le condizioni di garanzia, visitare il nostro sito web:

www.zeiss.com/cop/warranty

Per domande sulla garanzia o per avere una copia gratuita delle condizioni di garanzia valide per la propria regione, rivolgersi a:

ZEISS Customer Service

Zeiss Sports Optics GmbH
Gloelstr. 3-5, 35576 Wetzlar, Germania
Telefono +49 800 934 77 33
E-mail consumerproducts@zeiss.com

ZEISS Customer Service USA

Carl Zeiss SBE, LLC
Consumer Products
1050 Worldwide Blvd.
Hebron, KY 41048-8632, USA
Telefono +1-800-441-3005
E-mail info.sportsoptics.us@zeiss.com

Dati tecnici

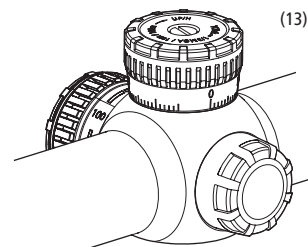
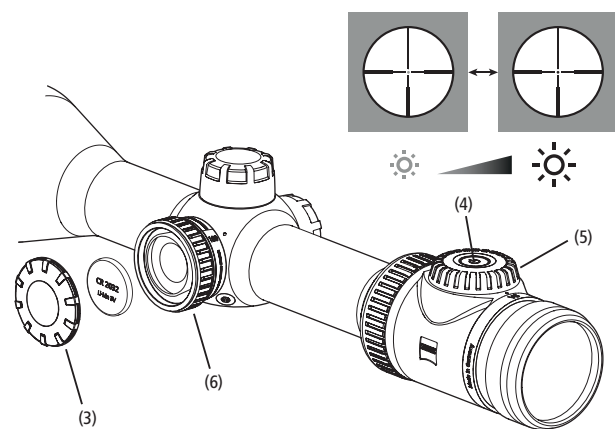
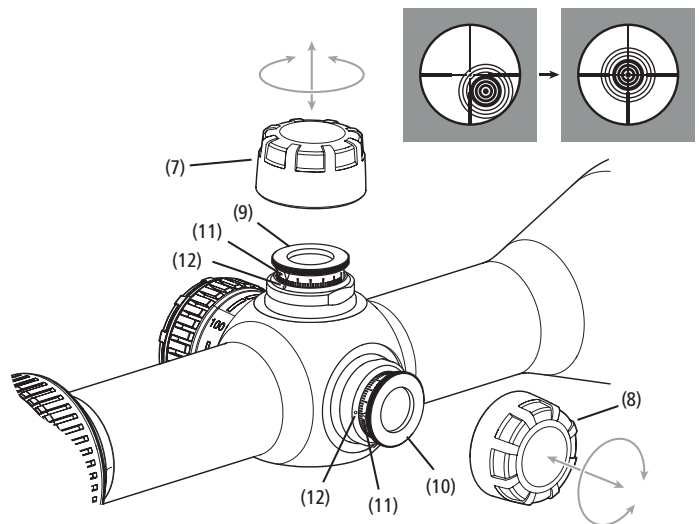
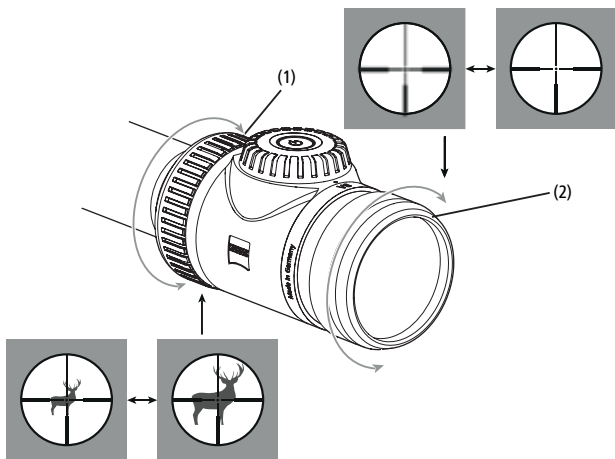
		1.1-8x24		1.8-14x50		2.8-20x56		4.8-35x60	
Ingrandimento		1,1	8	1,8	13,5	2,8	20	4,8	35
Diametro effettivo obiettivo	mm	10,6	24	18,6	50	27,5	56	48,1	60
Diametro pupilla d'uscita	mm	9,9	3,1	10,3	3,7	9,9	2,8	9,9	1,7
Valore crepuscolare		3,4	13,9	5,1	26,0	7,9	33,0	13,6	45,8
Campo visivo in m a 100 m (Campo visivo in ft a 100 yd)	m (ft)	39,6 (118,8)	5,4 (16,2)	23,0 (69,9)	3,1 (9,3)	15,3 (45,9)	2,1 (6,3)	8,6 (25,8)	1,2 (3,6)
Angolo visivo oggettivo	°	22,2	3	13,1	1,8	8,8	1,2	4,9	0,7
Campo regolazione diottrica	dpt	-3,5 / +2							
Distanza interpupillare	mm (in)	92 (3,6)							
Senza parallasse	m (yd)	100 (109)		50 - ∞ (54 - ∞)					
Campo di regolazione	cm/100 m	500 / 320		310 / 200		210 / 135		140 / 85	
Regolazione per ogni clic	cm	1							
Diametro tubo centrale	mm	30		30		30		34	
Diametro tubo oculare	mm	46							
Diametro obiettivo	mm	30		56		62		67	
Trattamento		LotuTec®							
Riempimento di azoto		Sì							
Impermeabilità	mbar	400							
Temperatura d'esercizio	°C (°F)	-25 / +50 (-13 / +122)							
Lunghezza	mm (in)	283 (11,1)		343 (13,5)		350 (13,8)		399 (15,7)	
Peso senza guida interna	g (oz)	550 (19,4)		720 (25,4)		795 (28)		995 (35,1)	
Peso con guida interna	g (oz)	590 (20,8)		750 (26,5)		830 (29,3)		1015 (35,8)	

Con riserva di eventuali modifiche all'esecuzione e alla fornitura necessarie per l'ulteriore sviluppo tecnico del prodotto.

ZEISS V8

Gebruiksaanwijzing





WAARSCHUWING!
 Neem de bijgevoegde veiligheidsinstructies en informatie over regelgeving in acht. Deze vindt u ook online op: www.zeiss.com/cop/safety



GEbruiksaanwijzing

De producten van het merk ZEISS kenmerken zich door hun voortreffelijke optische prestaties, een precieze verwerking en een lange levensduur. Neem de volgende gebruiksaanwijzingen in acht zodat u uw richtkijker optimaal kunt gebruiken en deze u vele jaren betrouwbaar van dienst is.

Inhoud van de levering

ZEISS V8-richtkijzers met viziervelichting.

Product	Bestelnr.	Schroefdraad objectief	Inhoud van de levering
V8 1.1-8x24 M	522100	M 28x0,75	Richtkijker Beschermpak Li-batt. 3 V CR 2032 Reinigingsdoekje voor optiek Quick Guide Veiligheidsinstructies en informatie over regelgeving
V8 1.1-8x24	5522101	M 28x0,75	
V8 1.8-14x50 M	522110	M 54x0,75	
V8 1.8-14x50	522111	M 54x0,75	
V8 2.8-20x56 M	522130	M 60x0,75	
V8 2.8-20x56	522131	M 60x0,75	
V8 4.8-35x60 M	522140	M 62x0,75	
V8 4.8-35x60	522141	M 62x0,75	

Aanduiding van de onderdelen

- (1) Vergrotingswisselaar
- (2) Dioptercorrectie voor vizier
- (3) Deksel batterijvak
- (4) Aan/uit-schakelaar (viziervelichting)
- (5) Draaipegel lichtsterkte (viziervelichting)
- (6) Verstelknop parallaxcompensatie (bij de modellen V8 1.1-8 niet aanwezig)
- (7) Beschermpak met viziervelisting (hoogte)
- (8) Beschermpak met viziervelisting (breedte)
- (9) Verstelknop met verstelling vizier (hoogte)
- (10) Verstelknop met viziervelisting (breedte)
- (11) Nulmarkering van de ring
- (12) Indexmarkering
- (13) Snelverstelling vizier (ASV)

Vizier scherpstellen

Stel de scherpste van het vizier in door middel van dioptercorrectie door het oculair te draaien (2).

De richtkijzers ZEISS V8 1.8-14x50 en ZEISS V8 2.8-20x56 zijn voorzien van een parallaxcorrectie die bij 100 m vergrendelt. De ZEISS V8 4.8-35x60 beschikt over een parallaxcorrectie die bij 300 m vergrendelt.

Dioptercorrectie en parallaxverstelling instellen

- Om de richtkijker op de grootst beschikbare vergroting in te stellen, draait u de vergrotingswisselaar (1) aan de oculairbuis.
- Richt op een doelwit op een afstand van 100 m of 300 m, afhankelijk van het model. Draai vervolgens de verstelknop voor de parallaxcorrectie (6) naar de 100 m- of 300 m-vergrendeling. Om het vizier scherp te stellen, draait u de verstelknop voor de dioptercorrectie (2). Zowel het doelwit als het vizier moeten nu scherpgesteld zijn. De dioptercorrectie hoeft slechts één keer te worden uitgevoerd.
- Door aan de parallaxcorrectie (6) te draaien, kan nu de optimale scherpste voor elke richtafstand worden ingesteld en kunnen richtfouten als gevolg van parallax worden vermeden.

Vergroting wisselen

Alle vergrotingen tussen het laagste en hoogste vergrotingsniveau kunnen traploos worden ingesteld. De vergroting wordt gewisseld door de wisselaar (1) aan de oculairsteun te draaien. De vergrotingsniveaus zijn gekenmerkt door getallen en markeringen.

Door tot de aanslag naar links te draaien, wordt de hoogste vergroting verkregen. Door tot de aanslag naar rechts te draaien, wordt de laagste vergroting verkregen. Als de nok van de wisselaar naar boven wijst, is de middelste vergroting ingesteld.

Batterij vervangen

Draai voor het vervangen van de batterij (type CR 2032) het deksel (3) linksom (tegen de wijzers van de klok in) eraf. De nieuwe batterij wordt met pluspool naar buiten in het vakje gelegd. Draai het deksel (3) daarna weer rechtsom (met de wijzers van de klok mee) erop. Let er hierbij op dat de dichtingsring juist is geplaatst en zich in goede staat bevindt. Een beschadigde dichtingsring moet worden vervangen. Verwijder de batterij uit de richtkijker als deze langere tijd niet wordt gebruikt.

Vizierverlichting

Door de aan/uit-knop (4) in te drukken, wordt de vizierverlichting ingeschakeld. Door langer (2–3 seconden) de aan/uit-knop (4) in te drukken, schakelt de vizierverlichting weer uit.

Door de draairegelaar (5) rechtsom (met de wijzers van de klok mee) te draaien, kan de helderheid worden vergroot. Door de draairegelaar (5) linksom (tegen de wijzers van de klok in) te draaien, wordt de helderheid verminderd. De regeling is traploos tot een vooringesteld minimum of maximum en heeft geen mechanische aanslag. Als u de vizierverlichting uitschakelt, blijft de ingestelde helderheid van de vizierverlichting opgeslagen en wordt deze ook na het inschakelen weer ingesteld.

Als de draairegelaar (5) in ingeschakelde staat gedurende drie uur niet wordt bediend, schakelt de vizierverlichting automatisch uit.

Als het laadniveau laag is, knippert de vizierverlichting. Het knipperen kan naar wens worden onderdrukt. Druk in ingeschakelde staat de aan/uit-knop (4) twee keer kort achter elkaar in (binnen 2 seconden). Door deze bevestiging kan de vizierverlichting zonder knipperen worden gebruikt tot de batterij helemaal leeg is. Na het vervangen van de batterij of het uitschakelen van de vizierverlichting is het knipperen voor de waarschuwingfunctie weer geactiveerd.

Om de batterij te besparen en de gebruiksduur te verlengen, hebben de ZEISS V8-richtkijzers een automatische uitschakelfunctie (als gedurende 3 uur geen bediening of beweging plaatsvindt) en een bewegingssensor. Deze detecteert de positie van het wapen en schakelt het verlichte punt onafhankelijk uit bij zijdelingse helling van 45° of bij een neerwaartse of opwaartse helling van 70°. Zodra het wapen in de aanslag wordt genomen, wordt het verlichte punt weer ingesteld op het eerder ingestelde helderheidsniveau. Activeer of deactiveer deze functie, door de richtkijker 180° ondersteboven te draaien en de aan/uit-knop (4) 5 seconden ingedrukt te houden. Ter bevestiging knippert de vizierverlichting drie keer.

Ook bij uitschakeling door het wijzigen van de helling geldt dat een stand-byduur van 3 uur, dat betekent dat na 3 uur in gekantelde staat, de richtkijker niet weer inschakelt.

Montage basisinstelling

Om het volledige bereik van de hoogterverstelling van het vizier te kunnen gebruiken, moet de ZEISS V8 4.8-35x60 met een hoek naar voren van ca. 20 hoekminuten (ca. 60 cm op 100 m) op het wapen worden gemonteerd.

Om te verzekeren dat wapen en richtkijker als een eenheid perfect samenwerken, moet de richtkijker altijd door een gekwalificeerde gewermaker worden gemonteerd. Verwondingen aan het oog door terugstoten van het wapen, kunnen worden vermeden door de vakkundige montage met de juiste afstand tot het oog. De juiste afstand tot het oog is bovendien een garantie voor een volledig gezichtsveld.

Afstellen van de richtkijker ZEISS V8 bij een wapen

Het afstellen van de ZEISS V8-richtkijker bij een wapen, dus de correctie van afwijkingen van de trefpuntpositie, wordt eenvoudiger doordat het vizier vastklikt in de hoogte- en breedteverstelling. Ga hierbij als volgt te werk:

- Na het afschroeven van de beschermkappen (7 of 8) kan het vizier worden vermeld door te draaien aan de verstelknoppen (9) in de hoogte en (10) in de breedte. Bij de richtkijzers uit de serie ZEISS V8 komt een verstellingsklik overeen met 1 cm op 100 m.

Als het wapen te laag schiet, moet naar boven worden gecorrigeerd (richting "H"), wat overeenkomt met de verstelknop (9) een slag rechtsom te draaien.

Als het wapen te hoog schiet, moet naar onderen worden gecorrigeerd, wat overeenkomt met de verstelknop (9) één slag linksom te draaien.

Als het wapen te ver naar links schiet, moet naar rechts worden gecorrigeerd (richting "R"), wat overeenkomt met de verstelknop (10) een slag rechtsom te draaien.

Als het wapen te ver naar rechts schiet, moet naar links worden gecorrigeerd, wat overeenkomt met de verstelknop (10) een slag linksom te draaien.

- Na het inschieten de knop (9 of 10) naar boven toe eruit trekken en de nulmarkering van de ring (11) op de indexmarkering (12) instellen. Knop (9 of 10) naar beneden in de vergrendeling drukken. De index dient voor het terugvinden van de oorspronkelijke instelling als het vizier later wordt vermeld (voor andere afstanden of andere munitie).

Opmerking: Bij de levering van de richtkijker uit de ZEISS V8 serie is het vizier ingesteld op het midden van het verstelbereik en de nulmarkering van de verstellingen (11) op de indexmarkering (12). Vanuit deze instelling is een verstellen naar boven en onderen of naar rechts en links over de helft van de volgende in de Technische gegevens aangegeven verstelbereiken mogelijk. Voor schietcorrecties voor de richtkijzers met snelverstelling vizier (ASV) (13), dat betekent bij apparaten met een ASV-H (hoogte) of ASV-S (breedte), neemt u ook de gebruiksaanwijzing "ASV Long Range / ASV Advanced Long Range" op www.zeiss.com/cop/manuals in acht.

De richtkijzers ZEISS V8 zijn zo geconstrueerd dat bij het verstellen van het vizier een overeenkomstige beweging van het vizier zelf naar het midden van het beeld niet te herkennen is. Het vizier blijft bij alle verstellingen altijd in het midden van het beeld.

Dichtheid

De richtkijker is waterdicht, op druk gecontroleerd volgens ISO 9022-80 en met stikstof gevuld. De algehele afdichting is ook gegarandeerd als de beschermkappen (7 of 8) van de verstelling van het vizier eraf zijn geschroefd. Let er echter altijd op dat deze beschermkappen (7 of 8) er goed op zitten en de dichtingsringen juist zijn geplaatst.

Vizier

Uw richtkijker is uitgerust met het door u gekozen vizier. Bij de modellen ZEISS V8 ligt het vizier in het tweede beeldniveau. Het vizier wordt bij het wisselen van de vergroting niet vergroot, maar blijft altijd hetzelfde. Zo is bij deze richtkijzers de dekking van het vizier afhankelijk van de vergroting.

Een actueel overzicht van beschikbare viziers en dekkingen vindt u onder www.zeiss.nl/consumer-products/jacht/content/dradenkruiden.html

Onderhoud

De richtkijker heeft een ZEISS LotuTec®-coating. De effectieve bescherm laag vermindert duidelijk de vervuiling van de lens door een bijzonder glad oppervlak en een daarmee verbonden sterk afstotend effect. Alle vormen van verontreinigingen hechten minder en kunnen sneller, eenvoudiger en zonder strepen worden verwijderd. Bovendien is de LotuTec®-coating bestand tegen beschadiging en slijtage.

Uw Zeiss V8-richtkijker heeft geen bijzonder onderhoud nodig. Grove vuildeeltjes (bijv. zand) op de lens niet eraf vegen, maar wegblazen of met een fijn penseeltje verwijderen! Vingerafdrukken kunnen na een tijdje het lensoppervlak aantasten. ZEISS adviseert het gebruik van de ZEISS Lens Cleaning Kit voor de reiniging en het behoud van het product.

Tegen de, met name in de tropen, mogelijke schimmelaanslag op de lens helpt het droog opbergen en een goede ventilatie van de buitenste lensvlakken.

Beschikbare accessoires

Voor uw ZEISS V8 bieden wij u een omvangrijke portfolio aan accessoires, zoals bijv. Flip Cover, zonnekappen of neopreen-covers.

Meer informatie vindt u op: www.zeiss.com/cop/hunting

Reserveonderdelen of vizier-ombouw voor ZEISS V8

Mocht u vervangende onderdelen of een ombouw voor uw richtkijker nodig hebben, zoals beschermkappen, wendt u zich dan tot uw specialzaak, uw landelijke vertegenwoordiger of onze klantenservice.

Klantenservice en garantie



Als u vragen heeft over de service of de garantievoorzaken wilt downloaden, bezoek dan onze website:

www.zeiss.com/cop/warranty

Voor service-aanvragen of een gratis exemplaar van de garantievoorzaken die van toepassing zijn voor uw regio kunt u contact opnemen met:

ZEISS Customer Service

Zeiss Sports Optics GmbH
Gloelstr. 3–5, 35576 Wetzlar, Duitsland
Telefoon +49 800 934 77 33
E-mail consumerproducts@zeiss.com

ZEISS Customer Service USA

Carl Zeiss SBE, LLC
Consumer Products
1050 Worldwide Blvd.
Hebron, KY 41048-8632, USA
Telefoon +1-800-441-3005
E-mail info.sportsoptics.us@zeiss.com

Technische gegevens

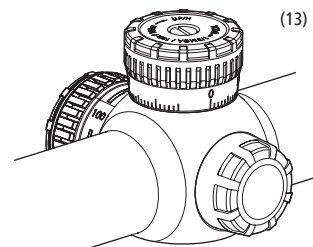
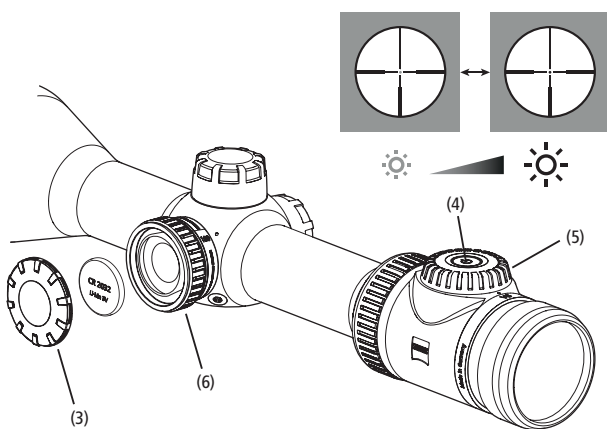
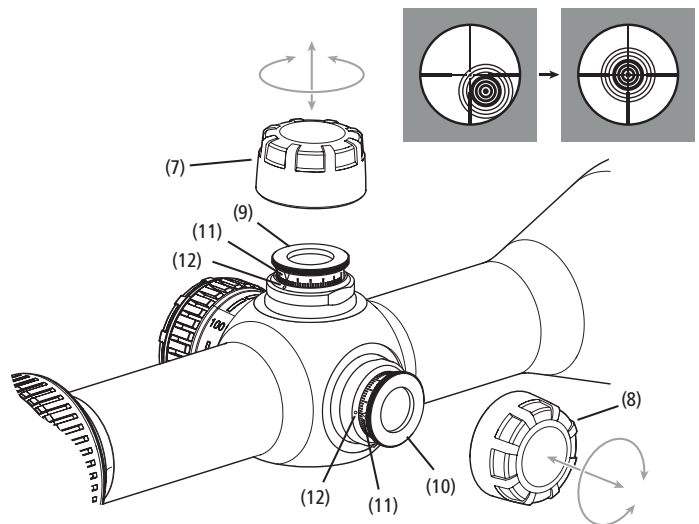
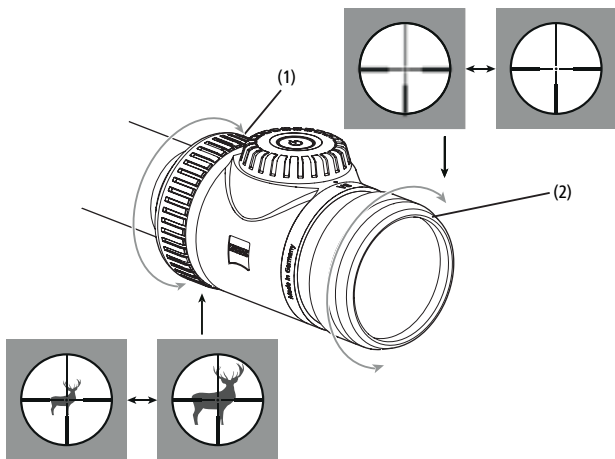
		1.1-8x24		1.8-14x50		2.8-20x56		4.8-35x60	
Vergroting		1,1	8	1,8	13,5	2,8	20	4,8	35
Effectieve diameter objectief	mm	10,6	24	18,6	50	27,5	56	48,1	60
Diameter uittrede pupil	mm	9,9	3,1	10,3	3,7	9,9	2,8	9,9	1,7
Schemergetal		3,4	13,9	5,1	26,0	7,9	33,0	13,6	45,8
Gezichtsveld in m bij 100 m (gezichtsveld in ft bij 100 yd)	m (ft)	39,6 (118,8)	5,4 (16,2)	23,0 (69,9)	3,1 (9,3)	15,3 (45,9)	2,1 (6,3)	8,6 (25,8)	1,2 (3,6)
Kijkhoek objectief	°	22,2	3	13,1	1,8	8,8	1,2	4,9	0,7
Dioptrie-instelbereik	dpt	-3,5 / +2							
Oogafstand	mm (in)	92 (3,6)							
Parallaxvrij	m (yd)	100 (109)		50 - ∞ (54 - ∞)					
Verstelbereik	cm/100 m	500 / 320		310 / 200		210 / 135		140 / 85	
Verstelling per klik	cm	1							
Diameter middenbuis	mm	30		30		30		34	
Diameter oculair	mm	46							
Diameter objectief	mm	30		56		62		67	
Coating		LotuTec®							
Stikstofvulling		Ja							
Waterdichtheid	mbar	400							
Gebruikstemperatuur	°C (°F)	-25 / +50 (-13 / +122)							
Lengte	mm (in)	283 (11,1)		343 (13,5)		350 (13,8)		399 (15,7)	
Gewicht zonder binnenrail	g (oz)	550 (19,4)		720 (25,4)		795 (28)		995 (35,1)	
Gewicht met binnenrail	g (oz)	590 (20,8)		750 (26,5)		830 (29,3)		1015 (35,8)	

Onder voorbehoud van wijzigingen in uitvoering en leveringsomvang ten behoeve van de technische ontwikkeling.

ZEISS V8

Brugsanvisning





ADVARSEL!

Overhold de vedlagte sikkerhedsanvisninger og lovgivningsmæssige oplysninger, som også kan findes på:

www.zeiss.com/cop/safety



BRUGSANVISNING

Produktene fra ZEISS er kendetegnet ved fremragende optik, præcis forarbejdning og lang levetid.

For at du kan udnytte dit kikkertsigte optimalt, og det kan blive en pålidelig ledsager i mange år, beder vi dig følge nedenstående brugsanvisninger.

Leveringsomfang

ZEISS V8 kikkertsigte med trådkorsbelysning.

Produkt	Best.-nr.	Objektivgevind	Leveringsomfang
V8 1.1-8x24 M	522100	M 28x0,75	Kikkertsigte Beskyttelseskappe Li-batt. 3 V CR 2032 Optik-rengøringsklud Quick guide Sikkerhedsanvisninger og lovgivningsmæssige oplysninger
V8 1.1-8x24	5522101	M 28x0,75	
V8 1.8-14x50 M	522110	M 54x0,75	
V8 1.8-14x50	522111	M 54x0,75	
V8 2.8-20x56 M	522130	M 60x0,75	
V8 2.8-20x56	522131	M 60x0,75	
V8 4.8-35x60 M	522140	M 62x0,75	
V8 4.8-35x60	522141	M 62x0,75	

Komponenternes betegnelse

- (1) Forstørrelsesskifter
- (2) Dioptriudligning for trådkors
- (3) Batterirumsdæksel
- (4) Tænd/sluk-afbryder (trådkorsbelysning)
- (5) Drejeregulator lysstyrke (trådkorsbelysning)
- (6) Justeringsknap parallakseudligning (forefindes ikke ved modellerne V8 1.1-8)
- (7) Beskyttelseskappe med trådkorsjustering (højde)
- (8) Beskyttelseskappe med trådkorsjustering (side)
- (9) Justeringsknap med trådkorsjustering (højde)
- (10) Justeringsknap med trådkorsjustering (side)
- (11) Nulmarkering af delring
- (12) Indeksmerke
- (13) Hurtig trådkorsjustering

Fokusering af trådkorset

Trådkorset fokuseres med dioptriudligning ved at dreje på okularet (2). Kikkertsigtet ZEISS V8 1.8-14x50 og ZEISS V8 2.8-20x56 er udstyret med en parallakseudligning, som låser ved 100 m. ZEISS V8 4.8-35x60 har en parallakseudligning, som låser ved 300 m.

Indstilling af dioptriudligning og parallaksejustering

- For at indstille kikkertsigtet til den størst mulige forstørrelse skal du dreje forstørrelsesskifteren (1) på okularstudsen.
- Tag sigte på et mål med 100 m eller 300 m afstand alt efter modellen. Drej derefter justeringsknappen til parallakseudligning (6) over på 100 m- eller 300 m-låsen. For at stille trådkorset skarpt skal du dreje på justeringsknappen til dioptriudligning (2). Målet og trådkorset skal nu kunne ses skarpt. Dioptriudligningen skal kun foretages en gang.
- Ved at dreje på parallakseudligningen (6) kan du nu indstille den optimale skarphed for enhver sigteafstand og undgå sigtefejl på grund af parallaksen.

Ændring af forstørrelsen

Alle forstørrelser mellem det laveste og højeste forstørrelsestrin kan indstilles trinløst. Ændringen af forstørrelsen sker ved at dreje på skifteren **(1)** på okularstudsden. Forstørrelsestrinnene er kendetegnet med tal og markeringer. Den største forstørrelse opnås ved at dreje mod venstre indtil anslag. Den mindste forstørrelse opnås ved at dreje mod højre indtil anslag. Når knasten på forstørrelsesomskifteren vender opad, er den midterste forstørrelse indstillet.

Udskiftning af batteriet

For at udskifte batteriet (type CR 2032) skal du dreje dækslet **(3)** af mod uret og tage batteriet ud. Det nye batteri sættes med pluspolen udad. Drej derefter dækslet **(3)** på igen med uret. Sørg for, at tætningsringen sidder rigtigt og er i god stand. En beskadiget tætningsring skal udskiftes. Hvis kikkertsigtet ikke skal anvendes i længere tid, skal batteriet tages ud af kikkertsigtet.

Trådkorsbelysning

Trådkorsbelysningen tændes ved at trykke på tænd/sluk-knappen **(4)**.

Trådkorsbelysningen slukkes igen ved at trykke og holde inde (2-3 sekunder) på tænd/sluk-knappen **(4)**.

Lysstyrken øges ved at dreje drejeregulatoren **(5)** med uret. Lysstyrken reduceres ved at dreje drejeregulatoren **(5)** mod uret. Reguleringen sker trinvis indtil et foreskrevet minimum eller maksimum og har ikke et mekanisk anslag. Når du slukker trådkorsbelysningen, er den indstillede lysstyrke i trådkorsbelysningen fortsat gemt og er også indstillet, når den tændes igen. Hvis drejeregulatoren **(5)** ikke aktiveres i tre timer i tændt tilstand, slukker trådkorsbelysningen automatisk.

Trådkorsbelysningen blinker, når ladetilstanden er lav. Blink kan undertrykkes efter ønske: Tryk kort på tænd/sluk-knappen **(4)** i tændt tilstand to gange efter hinanden (inden for 2 sekunder). Ved hjælp af denne kvittering kan trådkorsbelysningen anvendes uden yderligere blink, indtil batteriet er helt afladet. Advarselsblinkfunktionen er aktiv igen efter et batteriskift eller efter slukning af trådkorsbelysningen.

For at skåne batteriet og forlænge levetiden yderligere er ZEISS V8 kikkertsigter udstyret med en frakoblingsautomatik (ved manglende betjening eller manglende bevægelse i mere end 3 timer) og en bevægelsessensor. Sidstnævnte registrerer trådkors position og slukker automatisk lyspunktet ved en 45°-hældning til siden eller en 70°-hældning nedad eller opad. Så snart våbnet er i anslag, tænder lyspunktet igen med den tidligere indstillede lysstyrke. Denne funktion aktiveres eller deaktiveres ved at dreje kikkertsigtet 180° på hovedet og ved at trykke og holde inde på tænd/sluk-knappen **(4)** i 5 sekunder. Trådkorsbelysningen blinker tre gange som bekræftelse.

De 3 timers standby gælder også ved slukning på grund af en ændret hældning, dvs. efter 3 timer i vipet tilstand tænder kikkertsigtet ikke igen.

Montering, grundindstilling

For at kunne udnytte hele området for trådkorsets højdejustering skal ZEISS V8 4.8-35x60 monteres med en hældning fremad på ca. 20 vinkelminutter (ca. 60 cm på 100 m) i forhold til våbnet.

For at sikre, at våbnet og kikkertsigtet fungerer optimalt sammen som en enhed, bør kikkertsigtet altid monteres af en kvalificeret bøssemager. Kvæstelser på øjne, som følge af våbnets rekyl, kan undgås med korrekt montering i den rigtige øjenafstand. Den rigtige øjenafstand sikrer desuden et fuldt synsfelt.

Justering af ZEISS V8 kikkertsigte i forhold til våbnet

Justeringen af ZEISS V8 kikkertsigtet i forhold til våbnet, dvs. korrektion ved afvigelser af skæringspunktets position, lettes ved højde- og sidejustering af trådkorset med kliklåsen. Følg i den forbindelse nedenstående fremgangsmåde:

- Når beskyttelseskapperne **(7 eller 8)** er skruet af, kan trådkorset justeres i højden **(9)** og i siden **(10)** ved at dreje på justeringsknapperne. Ved kikkertsigter i ZEISS V8-serien svarer et klik til en justering på 1 cm til 100 m. Hvis våbnet skyder lavt, kræver dette en korrektion af skuddet opad (retning "H"), hvilket svarer til at dreje justeringsknappen **(9)** med uret. Hvis våbnet skyder højt, kræver dette en korrektion af skuddet nedad, hvilket svarer til at dreje justeringsknappen **(9)** mod uret. Hvis våbnet skyder til venstre, kræver dette en korrektion af skuddet mod højre (retning "R"), hvilket svarer til at dreje justeringsknappen **(10)** med uret. Hvis våbnet skyder til højre, kræver dette en korrektion af skuddet mod venstre, hvilket svarer til at dreje justeringsknappen **(10)** mod uret.
- Efter indskydningen trækkes knappen **(9 eller 10)** opad ud af låsen, og nulmarkeringen af delingen **(11)** indstilles til indeksemærket **(12)**. Tryk knappen **(9 eller 10)** ned i låsen. Indekset anvendes til at genfinde den oprindelige position ved senere justeringer af trådkorset (til andre afstande eller andre indstillinger).

Bemærk: Ved levering af kikkertsigter i ZEISS V8-serien er trådkorset indstillet til midten af justeringsområdet, og nulmarkeringen af justeringsringe **(11)** er indstillet til indeksemærket **(12)**. Fra denne indstilling er det muligt at justere op og ned eller mod højre og venstre i halvdelen af de justeringsområder, som angives i nedenstående tekniske data. Ved korrektion af skud for kikkertsigter med hurtig trådkorsjustering (ASV) **(13)**, dvs. ved apparater med en ASV-H (højde) eller ASV-S (side), skal du være opmærksom på brugsanvisningen "ASV Long Range / ASV Advanced Long Range" på www.zeiss.com/cop/manuals.

ZEISS V8 kikkertsigter er konstrueret således, at det ved aktivering af trådkorsjustering ikke kan ses, at selve trådkorset bevæger sig tilsvarende ind i midten af billedet. Trådkorset forbliver altid i midten af billedet i alle indstillinger.

Tæthed

Kikkertsigtet er vandtæt, trykprøvet iht. ISO 9022-80 og fyldt med kvælstof. Den korrekte tætning er også sikret, selvom beskyttelseskapperne **(7 eller 8)** på trådkorsjusteringen ikke er skruet på. Sørg altid for, at disse beskyttelseskapper **(7 eller 8)** og de underliggende tætningsringe sidder godt fast.

Trådkors

Dit kikkertsigte er udstyret med et trådkors efter dit ønske. Ved modellerne ZEISS V8 ligger trådkors på det andet billedniveau. Trådkorset forstørres ikke ved ændring af forstørrelsen, men forbliver altid det samme. Ved disse kikkertsigter afhænger trådkorsets dækmål dermed af forstørrelsen.

Du finder en aktuel oversigt over tilgængelige trådkors samt dækmål på www.zeiss.com/consumer-products/int/hunting/content/reticles.html

Pleje og vedligeholdelse

Kikkertsigtet er udstyret med ZEISS LotuTec®-belægning. Den effektive beskyttelsesbelægning reducerer tilsmudsningen på grund af den meget glatte overflade og den kraftige afperlende effekt, der er forbundet hermed. Alle typer tilsmudsninger sætter sig ikke så nemt fast og kan fjernes hurtigt og let, og uden at der dannes striber. Samtidig er LotuTec®-belægningen modstandsdygtig og slidstærk.

Dit ZEISS V8 kikkertsigte kræver ingen særlig vedligeholdelse. Undlad at tørre grove tilsmudsninger (f.eks. sand) på linserne af. Pust dem væk, eller fjern dem med en hårpensel! Fingeraftryk kan angribe linseoverfladen efter et stykke tid. ZEISS anbefaler at anvende ZEISS Lens Cleaning Kit til pleje og vedligeholdelse af produktet.

Tør opbevaring og god ventilation til de udvendige linseflader modvirker eventuel svampebelægning på linserne, som særligt opstår i troperne.

Tilgængeligt tilbehør

Til dit ZEISS V8 kan vi tilbyde en omfattende portefølje af tilbehør, f.eks. Flip Cover, solskærme eller Neoprene Cover.

Du finder nærmere information på: www.zeiss.com/cop/hunting

Reserve dele eller ombygning af trådkors til ZEISS V8

Hvis du har brug for reservedele eller en ombygning til dit kikkertsigte, f.eks. beskyttelseskapper, bedes du kontakte din forhandler, din nationale repræsentant eller vores kundeservice.

Kundeservice og garanti



Hvis du har spørgsmål om service eller ønsker at downloade garantibetingelserne, kan du besøge vores website:

www.zeiss.com/cop/warranty

For servicehenvendelser eller et gratis eksemplar af garantibetingelserne, der er gyldige for dit område, bedes du kontakte:

ZEISS Customer Service

Zeiss Sports Optics GmbH
Gloelstr. 3-5, 35576 Wetzlar, Tyskland
Telefon +49 800 934 77 33
E-mail consumerproducts@zeiss.com

ZEISS Customer Service USA

Carl Zeiss SBE, LLC
Consumer Products
1050 Worldwide Blvd.
Hebron, KY 41048-8632, USA
Telefon +1-800-441-3005
E-mail info.sportsoptics.us@zeiss.com

Tekniske data

		1.1-8x24		1.8-14x50		2.8-20x56		4.8-35x60	
Forstørrelse		1,1	8	1,8	13,5	2,8	20	4,8	35
Effektiv objektiv diameter	mm	10,6	24	18,6	50	27,5	56	48,1	60
Udgangspupildiameter	mm	9,9	3,1	10,3	3,7	9,9	2,8	9,9	1,7
Dæmringstal		3,4	13,9	5,1	26,0	7,9	33,0	13,6	45,8
Synsfelt i m ved 100 m (synsfelt i ft ved 100 yd)	m (ft)	39,6 (118,8)	5,4 (16,2)	23,0 (69,9)	3,1 (9,3)	15,3 (45,9)	2,1 (6,3)	8,6 (25,8)	1,2 (3,6)
Objektiv synsvinkel	°	22,2	3	13,1	1,8	8,8	1,2	4,9	0,7
Dioptrijusteringsområde	dpt	-3,5 / +2							
Øjenafstand	mm (in)	92 (3,6)							
Parallaksefri	m (yd)	100 (109)		50 - ∞ (54 - ∞)					
Justeringsområde	cm/100 m	500 / 320		310 / 200		210 / 135		140 / 85	
Indstilling pr. klik	cm	1							
Midterørets diameter	mm	30		30		30		34	
Okularørets diameter	mm	46							
Objektivørets diameter	mm	30		56		62		67	
Belægning		LotuTec®							
Kvælstoffyldning		Ja							
Vandtæthed	mbar	400							
Funktionstemperatur	°C (°F)	-25 / +50 (-13 / +122)							
Længde	mm (in)	283 (11,1)		343 (13,5)		350 (13,8)		399 (15,7)	
Vægt uden indvendig skinne	g (oz)	550 (19,4)		720 (25,4)		795 (28)		995 (35,1)	
Vægt med indvendig skinne	g (oz)	590 (20,8)		750 (26,5)		830 (29,3)		1015 (35,8)	

Der tages forbehold for ændringer i udførelse og leveringsomfang, som udføres som en del af den tekniske videreudvikling.

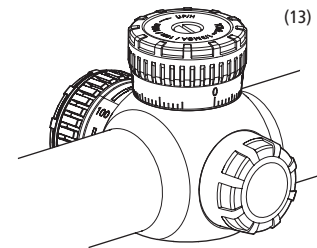
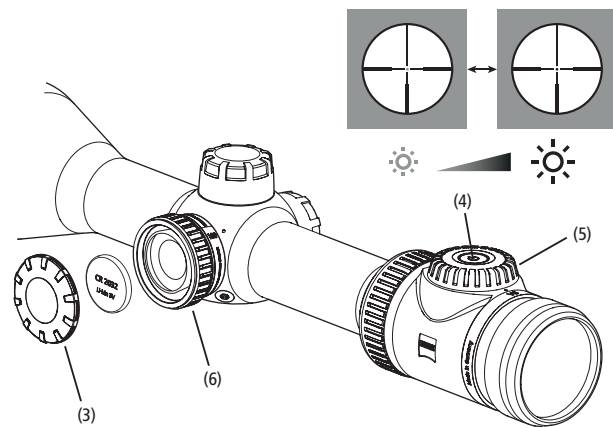
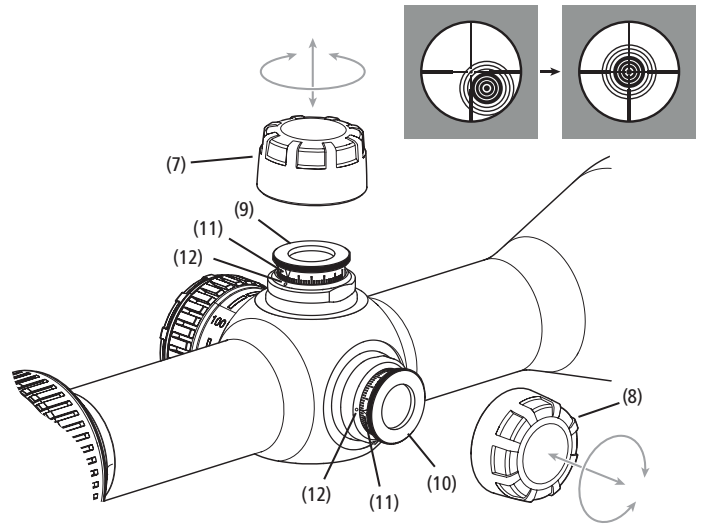
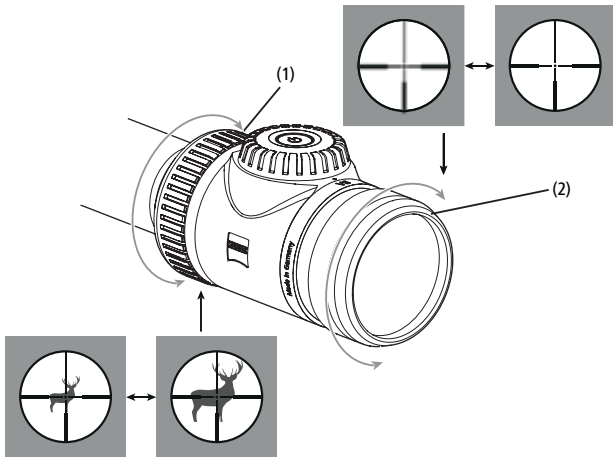
ZEISS V8

Käyttöohje

Patents: www.zeiss.com/cop/patents

DE EN FR ES IT NL DK **FI** HU PL SE RU JP CN | 10.2021





VAROITUS!

Noudata oheisia turvallisuusohjeita ja säännöksiä koskevia tietoja, jotka ovat luettavissa myös osoitteessa:

www.zeiss.com/cop/safety



KÄYTTÖOHJE

ZEISS-merkituotteet tunnetaan erinomaisista optisista ominaisuuksista, tarkkuusvalmistuksesta ja pitkästä käyttöiästä. Noudata seuraavia käyttöohjeita, jotta voit hyödyntää kiikaritähintä optimaalisesti ja luotettavasti monien vuosien ajan.

Toimituksen sisältö

ZEISS V8 -kiikaritähintä ristikon valaistuksella.

Tuote	Tilausno	Objektiivin kierre	Toimituksen sisältö
V8 1.1-8x24 M	522100	M 28x0,75	Kiikaritähintä Suojakansi Li-paristo 3 V CR 2032 Optisten osien puhdistusliina Pikaopas Turvallisuusohjeet ja säännöksiä koskevat tiedot
V8 1.1-8x24	5522101	M 28x0,75	
V8 1.8-14x50 M	522110	M 54x0,75	
V8 1.8-14x50	522111	M 54x0,75	
V8 2.8-20x56 M	522130	M 60x0,75	
V8 2.8-20x56	522131	M 60x0,75	
V8 4.8-35x60 M	522140	M 62x0,75	
V8 4.8-35x60	522141	M 62x0,75	

Rakennesien nimet

- (1) Suurennuksen vaihdin
- (2) Ristikon diopterin säätö
- (3) Paristolokeron kansi
- (4) Virtapainike (ristikon valaistus)
- (5) Kirkkauden säätökierre (ristikon valaistus)
- (6) Parallaksisäädön säätönuppi (ei malleissa V8 1.1-8)
- (7) Suojakansi ja ristikon säätö (korkeus)
- (8) Suojakansi ja ristikon säätö (sivu)
- (9) Säätötorni ristikon säädöllä (korkeus)
- (10) Säätötorni ristikon säädöllä (sivu)
- (11) Säätörekan nollamerkki
- (12) Indeksimerkki
- (13) Ristikon pikasäätö (ASV)

Ristikon tarkentaminen

Ristikkoa tarkennetaan diopterisäädöllä kääntämällä okulaaria (2). Kiikaritähintä ZEISS V8 1.8-14x50 ja ZEISS V8 2.8-20x56 on parallaksisäätö, joka lukittuu 100 metrin. ZEISS V8 4.8-35x60 -kiikaritähintä on parallaksisäätö, joka lukittuu 300 metrin.

Diopterisäätö ja parallaksisäätö

- Säädä kiikaritähintä suurimmalle mahdolliselle suurennukselle kiertämällä okulaariputken suurennuksen vaihdinta (1).
- Tähtää mallista riippuen 100 metrin tai 300 metrin etäisyydellä olevaan tauluun. Kierrä parallaksisäädön säätönuppi (6) 100 metrin tai 300 metrin lukitukseen. Säädä ristikko teräväksi kiertämällä diopterisäädön säätönuppiä (2). Sekä taulun että ristikon tulee nyt näkyä terävästi. Diopterisäätö tehdään vain kerran.
- Parallaksisäätöä (6) kiertämällä voidaan säätää optimaalinen terävyys kaikille etäisyyksille ja välttää parallaksivirheet.

Suurennuksen vaihtaminen

Kaikki suurennukset voidaan säätää portaattomasti pienimmän ja suurimman suurennusportaan välillä. Suurennuksen vaihtaminen tapahtuu kiertämällä okulaariputken vaihdinta (1). Suurennusportaat on merkitty numeroilla ja merkinnöillä.

Kiertämällä vasemmalle vasteeseen saakka saadaan suurin suurennus Kiertämällä oikealle vasteeseen saakka saadaan pienin suurennus Kun suurennuksen vaihtimen nokka osoittaa ylöspäin, keskitason suurennus on asetettuna.

Pariston vaihtaminen

Kun haluat vaihtaa pariston (tyyppi CR 2032), kierrä kantta (3) vastapäivään ja poista paristo. Aseta uusi paristo paikalleen niin, että plusnapa osoittaa ulospäin. Aseta kansi (3) takaisin paikalleen myötäpäivään kiertämällä. Varmista, että tiivisterengas on oikein paikoillaan ja ehjä. Vaurioitunut tiivisterengas on vaihdettava. Mikäli kiikaritähntäintä ei käytetä pitkään aikaan, poista paristo.

Ristikon valaistus

Sytytä ristikon valaistus painamalla virtapainiketta (4). Ristikon valaistus sammuu, kun virtapainiketta (4) painetaan pitkään (2–3 sekuntia).

Lisää kirkkautta kiertämällä säätökiekkoa (5) myötäpäivään. Vähennä kirkkautta kiertämällä säätökiekkoa (5) vastapäivään. Säätö tehdään portaattomasti määritettyyn minimi- tai maksimiarvoon saakka, eikä siinä ole mekaanista vastetta. Kun ristikon valaistus sammutetaan, sille asetettu kirkkaus pysyy tallennettuna, ja se pysyy ennallaan myös seuraavan käynnistyksen yhteydessä. Jos säätökiekkoa (5) ei käytetä kolmeen tuntiin laitteen ollessa kytkettynä toimintaan, ristikon valaistus sammuu automaattisesti.

Ristikon valaistus vilkkuu, jos pariston varaustila on alhainen. Vilkkumisen voi halutessaan estää: Paina virtapainiketta (4) toimintaan kytketyssä tilassa kaksi kertaa lyhyesti peräkkäin (2 sekunnin sisällä). Tämän kuittauksen myötä ristikon valaistusta voi käyttää vilkkumatta, kunnes paristo on kokonaan tyhjä. Pariston vaihdon tai ristikon valaistuksen sammuttamisen jälkeen vilkkumistoiminto on jälleen käytössä. Pariston säästämistä ja käyttöajan pidentämistä varten ZEISS V8 -kiikaritähntäimissä on automaattinen poiskytkentä (kun laitetta ei käytetä tai liikettä ei havaita yli 3 tuntiin) ja liiketunnistin. Se tunnistaa aseensa asennon ja kytkee valopisteen automaattisesti pois käytöstä, kun se havaitsee 45° kallistuksen sivusuunnassa tai 70° kallistuksen alas tai ylös. Kun ase nostetaan tähtäysasentoon, valopiste kytkeytyy taas toimintaan aiemmin asetetuilla kirkkaudella. Voit ottaa tämän toiminnon käyttöön tai poistaa sen käytöstä kääntämällä kiikaritähntäimen 180° ympäri ja pitämällä virtapainiketta painettuna (4) 5 sekunnin ajan. Ristikon valaistus vilkkuu vahvistukseksi kolme kertaa.

Myös kallistuksen muutoksen myötä tapahtuvan poiskytkennän kohdalla pätee 3 tunnin valmistila, eli kun laite on ollut 3 tuntia käännettynä, kiikaritähntäin ei enää kytkedy toimintaan.

Asennus ja perussäädöt

Jotta ristikon koko korkeussäätöalue on käytettävissä, ZEISS V8 4.8-35x60 tulee asentaa aseeseen noin 20 kulmaminuutin (noin 60 cm 100 metrimissä) kulmassa.

Kiikaritähntäin tulee aina antaa aseepän asennettavaksi, jotta voidaan olla varmoja siitä, että ase ja kiikaritähntäin toimivat yhdessä yksikkönä täydellisesti. Aseen rekyylistä seuraavat silmävammat voidaan välttää asianmukaisella asennuksella oikealla silmäväliillä. Sen lisäksi oikea silmäväli takaa täyden näkökentän.

ZEISS V8 -kiikaritähntäimen säätäminen aseeseen

Ristikon korkeus- ja sivusäätötornien lukitusmekanismi helpottaa ZEISS V8 -kiikaritähntäimien säätämistä aseeseen, eli osumapisteen sijainnin poikkeamisen korjaamista. Toimi tällöin seuraavasti:

- Suojakansien (7 tai 8) irrottamisen jälkeen ristikkokoa voi säätää korkeus- (9) ja sivusuunnassa (10) säätötornia kiertämällä. ZEISS V8 -sarjan kiikaritähntäimissä yksi napsu vastaa 1 cm:ä 100 metrimissä.
Jos ase ampuu alas, vaaditaan korjausta ylöspäin (suunta H), vastaten säätötornin (9) yhtä kierrosta myötäpäivään.
Jos ase ampuu ylös, vaaditaan korjausta alaspäin, vastaten säätötornin (9) yhtä kierrosta vastapäivään.
Jos ase ampuu vasemmalle, vaaditaan korjausta oikealle (suunta R), vastaten säätötornin (10) yhtä kierrosta myötäpäivään.
Jos ase ampuu oikealle, vaaditaan korjausta vasemmalle, vastaten säätötornin (10) yhtä kierrosta vastapäivään.
- Korjauksen jälkeen vedä torni (9 tai 10) ylös lukituksesta ja aseta säätörenkaan nollamerkki (11) indeksimerkin (12) kohdalle. Paina torni (9 tai 10) alas lukitsimeen. Indeksini auttaa ristikon myöhempien säätöjen (muille etäisyyksille tai eri tarkoituksiin) yhteydessä löytämään alkuperäisen asennon.

Huomautus: ZEISS V8 -sarjan kiikaritähntäinten toimituksen yhteydessä ristikko on säädetty säätöalueen keskelle ja säätörenkaiden nollamerkki (11) indeksimerkin (12) kohdalle. Tästä asetuksesta säätö ylös ja alas tai oikealle ja vasemmalle seuraavassa teknisten tietojen yhteydessä ilmoitettujen säätöalueiden puolivälin yli on mahdollista. Ristikon pikasäädöllä (ASV) (13) varustettujen kiikaritähntäimien, eli sellaisten laitteiden, joissa on ASV-H (korkeus) tai ASV-S (sivu), kohdistuksen korjauksessa on noudatettava käyttöohjetta ASV Long Range / ASV Advanced Long Range, joka löytyy osoitteesta www.zeiss.com/cop/manuals. ZEISS V8 -kiikaritähntäimet on valmistettu niin, että ristikon säätöä käytettäessä vastaavaa ristikon liikettä kuvan keskikohtaan ei ole havaittavissa. Ristikko pysyy kaikilla säädöillä aina kuvan keskellä.

Tiiviys

Kiikaritähntäin on vesitiivis, painetarkastettu standardin ISO 9022-80 mukaisesti ja täytetty tyypellä. Tiiviys on taattu myös, kun ristikon säädön suojakannet (7 tai 8) eivät ole paikoillaan. Varmista aina, että suojakannet (7 tai 8) ja niiden alla olevat tiivisterenkaat ovat kunnolla paikoillaan.

Ristikko

Kiikaritähntäin on varustettu valitsemallasi ristikolla. ZEISS V8 -malleissa ristikko on toisella kuvatasolla. Ristikko ei suurene suurennusvaihdon yhteydessä, vaan pysyy aina samana. Näin ristikon kattavuusmitta on näissä kiikaritähntäimissä suurennuksesta riippumaton.

Katso saatavissa olevat ristikot ja kattavuusmitat osoitteesta www.zeiss.com/consumer-products/int/hunting/content/reticles.html

Hoito ja huolto

Kiikaritähntäimessä on ZEISS LotuTec® -pinnoite. Tehokas suojakerros vähentää likaantumista erityisen sileän pinnan ja siitä aiheutuvan voimakkaan poisoalumisvaikutuksen ansiosta. Kaikenlainen lika tarttuu heikommin, ja lian voi poistaa nopeasti, helposti ja ilman valumia. LotuTec®-pinnoite on kestävä ja hankausta kestävä.

ZEISS V8 -kiikaritähntäin ei vaadi erityistä huoltoa. Linsseissä olevaa irtolikaa (esim. hiekkää) ei saa pyyhkiä, vaan se on poistettava puhaltamalla tai käyttämällä sivellintä! Sormenjäljet voivat ajan myötä vahingoittaa linsin pintaa. ZEISS suosittelee käyttämään tuotteen hoitoon ZEISS Lens Cleaning Kit -puhdistussarjaa. Optiikan päälle kerääntyvien sienikerrostumien estämiseen, erityisesti trooppisissa ilmastossa, auttaa säilyttäminen kuivassa paikassa ja jatkuva hyvä ulompien linsinpintojen tuulettaminen.

Lisävarusteet

ZEISS V8 -kiikaritähntäimeen on saatavissa kattava valikoima lisävarusteita, kuten Flip Cover, aurinkosuojat ja Neoprene Cover.

Lisätietoa on osoitteessa: www.zeiss.com/cop/hunting

ZEISS V8 -kiikaritähntäimen varaosat tai ristikon jälkiasennukset

Jos tarvitset kiikaritähntäimeen varaosia tai jälkiasennuksia, esim. suojuksia, ota yhteyttä jälleenmyyjään, maahantuojaan tai asiakaspalveluumme.

Asiakaspalvelu ja takuu



Jos sinulla on kysyttävää huollosta tai haluat ladata takuuehdot, käy verkkosivuiltamme osoitteessa:

www.zeiss.com/cop/warranty

Ota yhteyttä asiakaspalveluun tai tilaa maksuton kappale alueellasi voimassa olevista takuuehdoista:

ZEISS Customer Service

Zeiss Sports Optics GmbH
Gloelstr. 3–5, 35576 Wetzlar, Germany
Puhelin +49 800 934 77 33
Sähköposti consumerproducts@zeiss.com

ZEISS Customer Service USA

Carl Zeiss SBE, LLC
Consumer Products
1050 Worldwide Blvd.
Hebron, KY 41048-8632, USA
Puhelin +1-800-441-3005
Sähköposti info.sportsoptics.us@zeiss.com

Tekniset tiedot

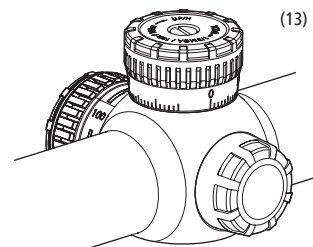
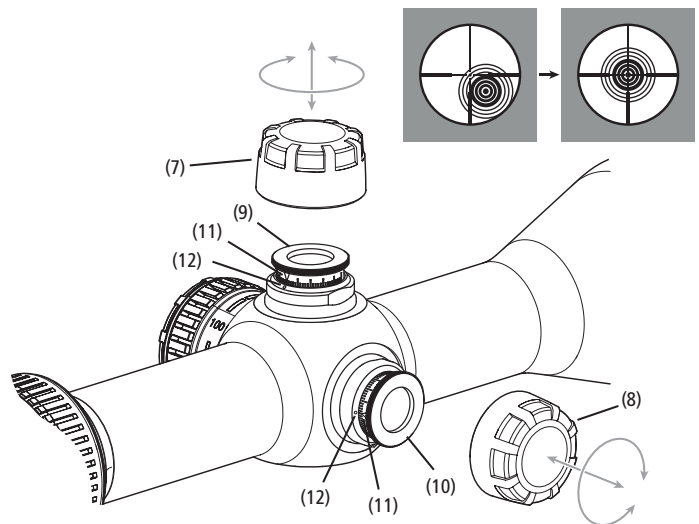
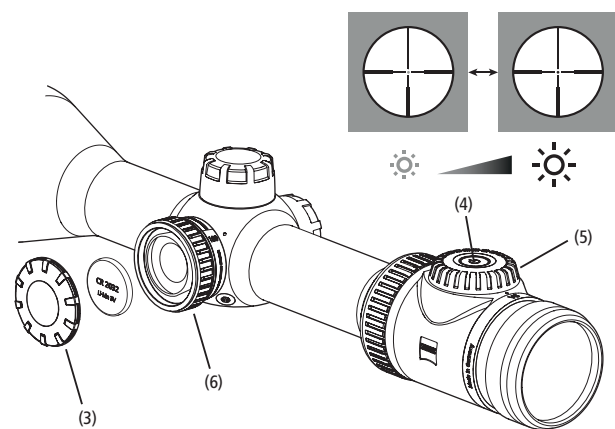
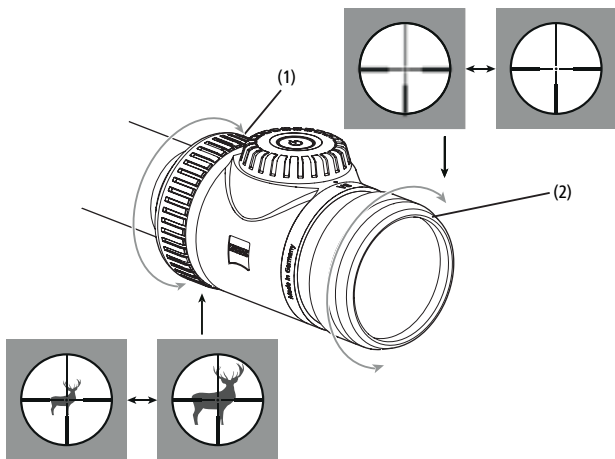
		1.1-8x24		1.8-14x50		2.8-20x56		4.8-35x60	
Suurennus		1,1	8	1,8	13,5	2,8	20	4,8	35
Tehokas objektiivin halkaisija	mm	10,6	24	18,6	50	27,5	56	48,1	60
Lähtöpupillin halkaisija	mm	9,9	3,1	10,3	3,7	9,9	2,8	9,9	1,7
Hämäräluku		3,4	13,9	5,1	26,0	7,9	33,0	13,6	45,8
Näkökenttä metreinä 100 metrissä (Näkökenttä jalcoina 100 jaardissa)	m (ft)	39,6 (118,8)	5,4 (16,2)	23,0 (69,9)	3,1 (9,3)	15,3 (45,9)	2,1 (6,3)	8,6 (25,8)	1,2 (3,6)
Objektiivin näkökulma	°	22,2	3	13,1	1,8	8,8	1,2	4,9	0,7
Diopterin säätöalue	dpt	-3,5 / +2							
Silmäväli	mm (in)	92 (3,6)							
Parallaksivapaa	m (yd)	100 (109)		50 – ∞ (54 – ∞)					
Asetusalue	cm/100 m	500 / 320		310 / 200		210 / 135		140 / 85	
Säätö napsua kohden	cm	1							
Keskiputken halkaisija	mm	30		30		30		34	
Okulaariputken halkaisija	mm	46							
Objektiiviputken halkaisija	mm	30		56		62		67	
Pinnoite		LotuTec®							
Tyypitäyte		Kyllä							
Vesitiivisyys	mbar	400							
Käyttölämpötila	°C (°F)	-25 / +50 (-13 / +122)							
Pituus	mm (in)	283 (11,1)		343 (13,5)		350 (13,8)		399 (15,7)	
Paino ilman sisäkiskoa	g (oz)	550 (19,4)		720 (25,4)		795 (28)		995 (35,1)	
Paino ml. sisäkisko	g (oz)	590 (20,8)		750 (26,5)		830 (29,3)		1015 (35,8)	

Pidätämme oikeuden mallien ja toimituksen sisällön muutoksiin sekä tekniseen jatkokehitykseen.

ZEISS V8

Használati utasítás





FIGYELMEZTETÉS!

Vegye figyelembe a mellékelt biztonsági utasításokat és a szabályozással kapcsolatos információkat, melyek itt érhetők el:

www.zeiss.com/cop/safety



HASZNÁLATI UTASÍTÁS

A ZEISS márka termékei kiváló optikai teljesítményükkel, gondos kialakításukkal és hosszú élettartamukkal tűnnek ki.

Kövesse az alábbi használati tudnivalókat, biztosítva a céltávcső optimális használatát, hogy az hosszú évekig hű kísérője maradjon.

Szállítási terjedelem

ZEISS V8 céltávcsövek irányzékvilágítással.

Termék	Cikkszám	Objektív menete	Szállítási terjedelem
V8 1.1-8x24 M	522100	M 28x0,75	Céltávcső Védőkupak Lítiumelem 3 V CR 2032 Optikatisztító kendő Rövid útmutató Biztonsági előírások és szabályozással kapcsolatos információk
V8 1.1-8x24	5522101	M 28x0,75	
V8 1.8-14x50 M	522110	M 54x0,75	
V8 1.8-14x50	522111	M 54x0,75	
V8 2.8-20x56 M	522130	M 60x0,75	
V8 2.8-20x56	522131	M 60x0,75	
V8 4.8-35x60 M	522140	M 62x0,75	
V8 4.8-35x60	522141	M 62x0,75	

Az alkatrészek megnevezése

- (1) Nagyításállító
- (2) Az irányzék dioptriaki egyenlítője
- (3) Az elemtartó rekesz fedele
- (4) Az irányzékvilágítás kapcsolója
- (5) Az irányzékvilágítás világságának állítógombja
- (6) A parallaxis egyenlítés állítógombja (a V8 1.1–8 modellek esetében nem elérhető)
- (7) Védőkupak irányzékal állítóval (függőleges)
- (8) Védőkupak irányzékal állítóval (vízszintes)
- (9) Állítógomb irányzékal állítóval (függőleges)
- (10) Állítógomb irányzékal állítóval (vízszintes)
- (11) Az osztógyűrű nulla jelölése
- (12) Referenciajel
- (13) Irányzék-gyorsbeállító (ASV)

Az irányzék élességének beállítása

Az irányzék élességének beállítása dioptriaki egyenlítés révén, az okulár (2) elforgatásával történik.

A ZEISS V8 1.8-14x50 és ZEISS V8 2.8-20x56 céltávcsövek parallaxis egyenlítővel vannak felszerelve, mely 100 m-re van beállítva. A ZEISS V8 4.8-35x60 parallaxis egyenlítője 300 m-re van beállítva.

A dioptriaki egyenlítés és a parallaxis állítás beállítása

- Ha a lehető legnagyobb nagyításra szeretné beállítani a céltávcsövet, forgassa el az okulársonkon található nagyításállítót (1).
- Vegyen célba egy céltáblát az adott modellel függően 100 m, illetve 300 m távolságban. Ezt követően forgassa el a parallaxis egyenlítés (6) állítógombját a 100 m-es, illetve 300 m-es rovátkára. Az irányzék élességének beállításához forgassa el a dioptriaki egyenlítő (2) állítógombját. Ilyenkor mind a céltáblának, mind pedig az irányzéknek élesen láthatónak kell lennie. A dioptriaki egyenlítést csak egyszer kell elvégezni.
- A parallaxis egyenlítő (6) elforgatásával így már bármilyen céltávolságnál beállíthatja az optimális élességet, és elkerülheti a parallaxissal összefüggő célzási hibákat.

Nagyításszabályozás

A legalacsonyabb és a legmagasabb nagyítási fokozat között bármilyen nagyítás fokozatmentesen beállítható. A nagyításszabályozás az okulárcsonkon található szabályozó **(1)** elforgatásával végezhető el. A nagyítási fokozatokat számok és jelek jelölik.

Balra ütközésig forgatva érhető el a legnagyobb fokú nagyítás. Jobbra ütközésig forgatva érhető el a legkisebb fokú nagyítás. Ha a nagyításszabályozón a bütők felfelé néz, közepes fokúra van beállítva a nagyítás.

Elemcsere

Az elem (típus: CR 2032) cseréjéhez csavarja ki a fedelet **(3)** az óramutató járásával ellentétes irányban, és vegye ki az elemet. Az új elem behelyezésekor ügyeljen arra, hogy a pozitív pólus kifelé nézzen. Ezt követően csavarja vissza a fedelet **(3)** az óramutató járásával megegyező irányban. A művelet során ügyeljen a tömitőgyűrű helyes illeszkedésére és megfelelő állapotára. Ha a tömitőgyűrű sérült, ki kell cserélni. Ha hosszabb ideig nem használja a céltávcsövet, vegye ki belőle az elemet.

Irányzékvilágítás

Az irányzékvilágítást a be- és kikapcsológomb **(4)** megnyomásával lehet bekapcsolni. A be- és kikapcsológomb **(4)** hosszabb ideig tartó megnyomásakor (2–3 másodperc) az irányzékvilágítás ismét kikapcsol.

Ha az állítógombot **(5)** elforgatja az óramutató járásával megegyező irányba, megnő a fényerő. Ha az állítógombot **(5)** az óramutató járásával ellentétes irányba forgatja el, a fényerő csökken. A szabályozás fokozatmentesen történik az adott minimális és maximális érték között mechanikus végűtközés nélkül. Ha kikapcsolja az irányzékvilágítást, az irányzékvilágítás beállított fényereje megmarad, és a következő bekapcsolás után továbbra is változatlan lesz. Ha bekapcsolt állapotban három órán át nem működte a forgó állítógombot **(5)**, akkor az irányzékvilágítás automatikusan kikapcsol.

Alacsony töltöttségi szint esetén az irányzékvilágítás villogni fog. A villogás igény szerint megszüntethető: Bekapcsolt állapotban nyomja meg kétszer egymás után (2 másodpercen belül) röviden a be- és kikapcsológombot **(4)**. Ily módon a nyugtázási műveletet követően további villogás nélkül használhatja az irányzékvilágítást, amíg az elem végleg le nem merül. Elemcsere, illetve az irányzékvilágítás kikapcsolása után a figyelmeztető villogás funkció újra aktiválódik. Az elem további kímélete és a működési idő növelése érdekében a ZEISS V8 céltávcsöveket mozgásérzékelővel és automatikus kikapcsolási funkcióval látták el, mely akkor lép működésbe, ha a távcsövet 3 órán keresztül nem működtetik vagy mozdítják el. A mozgásérzékelő észleli a fegyver helyzetét, és magától kikapcsolja a fénypontot, ha a fegyvert 45°-kal oldalra vagy 70°-kal felfelé, illetve lefelé döntik. Amint ismét célra tartja a fegyvert, a fénypont visszakapcsol a korábban beállított fényerővel. Ezt a funkciót úgy kapcsolhatja be és ki, ha a céltávcsövet 180°-kal a feje tetejére fordítja, és 5 másodpercen át nyomva tartja a be- és kikapcsológombot **(4)**. A művelet megerősítésékként az irányzékvilágítás erre háromszor felvillan. A 3 órás készenléti állapot akkor is fennáll, ha a világítást a dőlésszög módosításával kapcsolja ki, azaz a megdöntött helyzetű céltávcső 3 óra elteltével már nem kapcsol vissza.

Felszerelés és alapbeállítás

Ahhoz, hogy az irányzék teljes magasságbeállítási tartományát használni lehessen, a ZEISS V8 4.8-35x60 céltávcsövet kb. 20 szögperces előredőléssel kell a fegyverre szerelni (kb. 60 cm 100 m-en).

A fegyver és a céltávcső egyetlen egységként történő tökéletes működésének garantálása érdekében a céltávcsövet mindig szakképzett fegyvermesterrel szereltesse fel. A fegyver visszarugásából eredő szemsérülések elkerülhetők a céltávcső előírászerű, megfelelő szemtávolság alkalmazásával történő felszerelésével. A helyesen beállított szemtávolság további előnye, hogy teljes látómezőt garantál.

A ZEISS V8 céltávcső beállítása a fegyverhez

A ZEISS V8 céltávcsövek fegyverhez történő beállítását, vagyis a találati pont helyzetbeli eltérései igényelte korrekciót az irányzék magasságbeli és oldalirányú beállításának kattánno reteszelve teszi egyszerűbbé. Ehhez a következőképpen járjon el:

- A védőkupakok **(7, illetve 8)** lecsavarását követően az állítógombok elforgatásával végezheti el az irányzék magasság- **(9)** és oldalirányú **(10)** beállítását. A ZEISS V8 sorozat céltávcsövei esetében egy kattánás 100 m-en 1 cm-nyi beállításnak felel meg.
Ha a fegyver mélyre hord, felfelé irányuló lövéskorrekció szükséges („H” irány), amelynek az állítógomb **(9)** óramutató járásával megegyező irányú elforgatása felel meg.
Ha a fegyver magasra hord, lefelé irányuló lövéskorrekció szükséges, amelynek az állítógomb **(9)** óramutató járásával ellentétes irányú elforgatása felel meg.
Ha a fegyver balra hord, jobbra irányuló lövéskorrekció szükséges („R” irány), amelynek az állítógomb **(10)** óramutató járásával megegyező irányú elforgatása felel meg.
Ha a fegyver jobbra hord, balra irányuló lövéskorrekció szükséges, amelynek az állítógomb **(10)** óramutató járásával ellentétes irányú elforgatása felel meg.
- A próbálóvet követően húzza ki felfelé a gombot **(9, illetve 10)** a reteszelésből, és állítsa az osztógyűrű **(11)** nulla jelölését a referenciajelre **(12)**. Nyomja le a gombot **(9, illetve 10)** a reteszelésbe. A referenciajel arra szolgál, hogy az irányzék későbbi (más távolságok vagy beállítások szerinti) átállításaikor az eredeti helyzetet újra megtalálja.

Megjegyzés: A ZEISS V8 sorozatú céltávcsövek esetében az irányzék szállításkor az állítási tartomány közepére, az állítógyűrűk **(11)** nulla jelölése pedig a referenciajelre **(12)** van beállítva. Az említett gyári értékek az alábbi Műszaki adatok c. részben feltüntetett beállítási tartományok feléig állíthatók be felfelé és lefelé, illetve jobbra és balra. Az irányzék-gyorsbeállítóval (ASV) **(13)** rendelkező céltávcsövek, tehát az ASV-H (független) vagy ASV-S (vízszintes) állítógombbal ellátott készülékek lövéskorrekciója esetében tartsa szem előtt az „ASV Long Range / ASV Advanced Long Range” c. használati útmutatóban foglaltakat, mely a következő hivatkozáson keresztül érhető el: www.zeiss.com/cop/manuals.

A ZEISS V8 sorozatú céltávcsöveket úgy alakították ki, hogy az irányzékbeállító működtetések az irányzék megfelelő elmozdulása a kép középpontjához viszonyítva ne legyen érzékelhető. Az irányzék minden egyes átállításánál a kép középpontjában marad.

Tömitettség

A vízálló és ISO 9022-80 szerinti nyomáspróbának alávetett céltávcső nitrogénnel töltött. A tökéletes tömitettség akkor is garantált, ha az irányzékbeállító védőkupakjai **(7, illetve 8)** nincsenek felcsavarva. Mindig ügyeljen a védőkupakok **(7, illetve 8)** és az alattuk található tömitőgyűrűk megfelelő illeszkedésére.

Irányzék

A céltávcső igény szerinti irányzékkel szerelhető fel. A ZEISS V8 modelleknél az irányzék a második képsíkban található. Az irányzék a nagyítás szabályozásakor nem nő a képpel együtt, hanem mindig azonos méretű marad. Ezért ezentúl a céltávcsöveknél az irányzék általi lefedettség mértéke a nagyítástól függ. Az elérhető irányzék és a lefedettség mértéke áttekintéséhez látogasson el a www.zeiss.com/consumer-products/int/hunting/content/reticles.html webhelyre.

Ápolás és karbantartás

A céltávcső ZEISS LotuTec® réteggel van ellátva. A hatékony védőréteg a különösen sima felületnek és az ezzel járó erős lepergető hatásnak köszönhetően csökkenti a szennyeződés mértékét. A szennyeződések kevésbé tapadnak rá, és azok gyorsan, könnyen és foltmentesen eltávolíthatók. A LotuTec® réteg kiváló ellenállású és kopásálló.

A ZEISS V8 céltávcső nem igényel különleges karbantartást. A durva szennyeződések (pl. homok) ne törölés, hanem lefúvással vagy szőrcsettel távolítsa el a lencséről! Az ujjlenyomatok egy bizonyos idő elteltével káros hatással lehetnek a lencsefelületre. A ZEISS a termék ápolásához és megóvásához a ZEISS Lens Cleaning Kit tisztítókészlet használatát javasolja.

Az optikai eszközökön való – különösképpen a trópusokon előforduló – esetleges gombalerakódás ellen a külső lencsefelületek száraz helyen történő tárolása és az állandó jó szellőztetés a legjobb megoldás.

Elérhető tartozékok

A ZEISS V8 céltávcsőhöz tartozékok széles választékát kínáljuk, így például Flip Cover felhajtható védőfedelet, napellenzőt vagy éppen neoprén védőborítást.

Bővebb információt a következő webhelyen találhat: www.zeiss.com/cop/hunting

Pótalkatrészek a ZEISS V8 céltávcsőhöz és az irányzék átszerelése

Ha pótalkatrészekre, például védőkupakokra lenne szüksége a céltávcsőhöz, vagy át szeretné alakítani az irányzékot, kérjük, forduljon a márkakereskedőhöz, helyi képviselőnköz vagy ügyfélszolgálatunkhoz.

Ügyfélszolgálat és garancia



A szervizzel kapcsolatos kérdések esetén, vagy ha le szeretné tölteni a garanciális feltételeket, látogasson el weboldalunkra:

www.zeiss.com/cop/warranty

A szervizzel kapcsolatos kérdések esetén, vagy ha szeretne egy ingyenes példányt a régiójára vonatkozó garanciális feltételekből, kérjük, forduljon munkatársainkhoz a következő elérhetőségeken:

ZEISS Customer Service

Zeiss Sports Optics GmbH
Gloelstr. 3–5, 35576 Wetzlar, Germany
Telefon +49 800 934 77 33
E-mail: consumerproducts@zeiss.com

ZEISS Customer Service USA

Carl Zeiss SBE, LLC
Consumer Products
1050 Worldwide Blvd.
Hebron, KY 41048-8632, USA
Telefon +1-800-441-3005
E-mail: info.sportsoptics.us@zeiss.com

Műszaki adatok

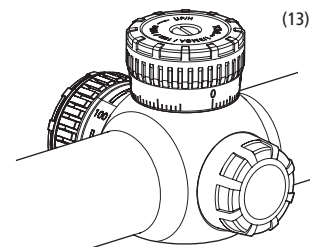
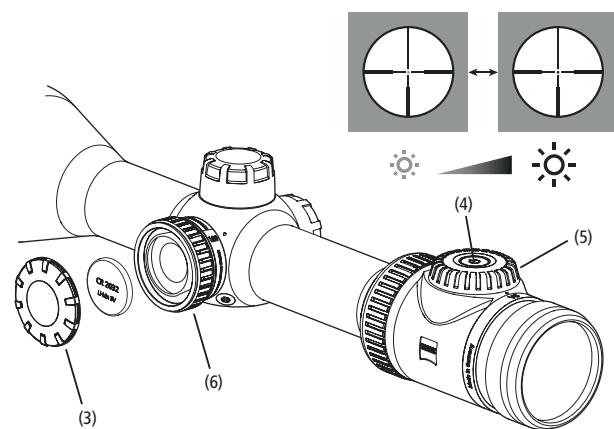
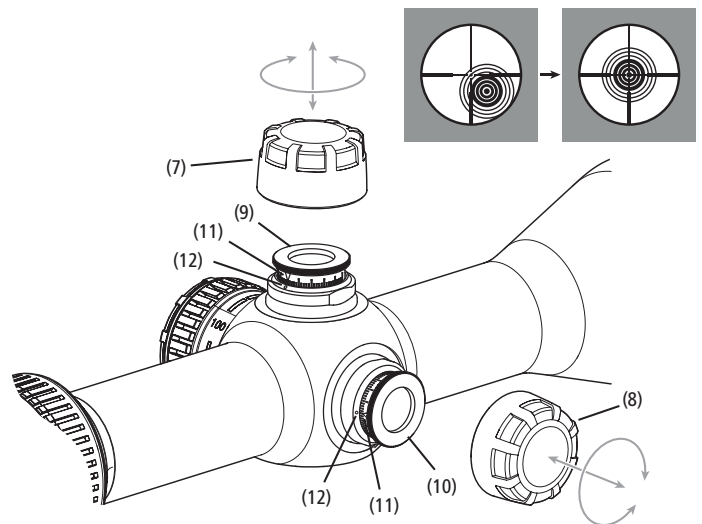
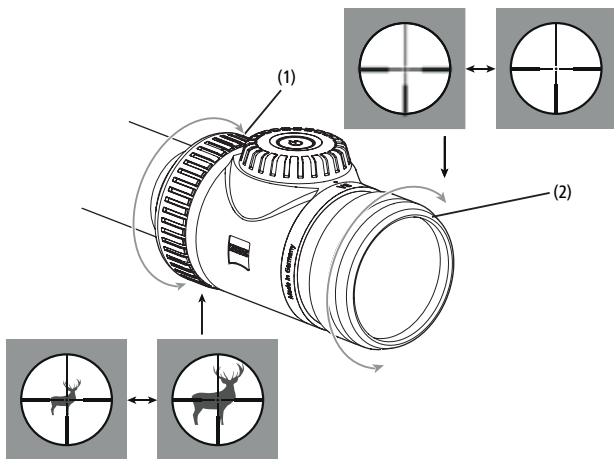
		1.1-8x24		1.8-14x50		2.8-20x56		4.8-35x60	
Nagyítás		1,1	8	1,8	13,5	2,8	20	4,8	35
A tárgylencse hasznos átmérője	mm	10,6	24	18,6	50	27,5	56	48,1	60
Kilépő pupilla átmérője	mm	9,9	3,1	10,3	3,7	9,9	2,8	9,9	1,7
Szürkületi érték		3,4	13,9	5,1	26,0	7,9	33,0	13,6	45,8
Látómező m-ben 100 m-en (Látómező lábban 100 yardon)	m (láb)	39,6 (118,8)	5,4 (16,2)	23,0 (69,9)	3,1 (9,3)	15,3 (45,9)	2,1 (6,3)	8,6 (25,8)	1,2 (3,6)
Objektív látószöge	°	22,2	3	13,1	1,8	8,8	1,2	4,9	0,7
Dioptriaállítási tartomány	dpt	-3,5 / +2							
Szemtávolság	mm (in)	92 (3,6)							
Parallaximentesség	m (yard)	100 (109)		50 - ∞ (54 - ∞)					
Beállítási tartomány	cm/100 m	500 / 320		310 / 200		210 / 135		140 / 85	
Átállítás kattánásonként	cm	1							
Cső középső részének átmérője	mm	30		30		30		34	
Szemlencsecső átmérője	mm	46							
Objektívcső átmérője	mm	30		56		62		67	
Jótállás		LotuTec®							
Nitrogéntöltés		Igen							
Vízhatlanság	mbar	400							
Üzemi hőmérséklet	°C (°F)	-25 / +50 (-13 / +122)							
Hossz	mm (in)	283 (11,1)		343 (13,5)		350 (13,8)		399 (15,7)	
Tömeg belső sín nélkül	g (oz)	550 (19,4)		720 (25,4)		795 (28)		995 (35,1)	
Tömeg belső sínnel	g (oz)	590 (20,8)		750 (26,5)		830 (29,3)		1015 (35,8)	

A műszaki fejlesztés érdekében a kivétel és a szállítási terjedelem módosításának joga fenntartva.


ZEISS V8

Instrukcja obsługi





OSTRZEŻENIE!
Należy przestrzegać załączonych wskazówek bezpieczeństwa i regulacji, które są dostępne również na stronie internetowej: www.zeiss.com/cop/safety



INSTRUKCJA OBSŁUGI

Produkty marki ZEISS wyróżniają nadzwyczajne właściwości optyczne, precyzyjne wykonanie i długa żywotność. Aby móc optymalnie korzystać z lunety celowniczej i cieszyć się nią przez wiele lat, należy przestrzegać poniższych wskazówek dotyczących użytkowania.

Zakres dostawy

Lunety ZEISS V8 z oświetleniem siatki celowniczej.

Produkt	Nr katalogowy	Gwint obiektywowy	Zakres dostawy
V8 1.1-8x24 M	522100	M 28x0,75	Luneta celownicza Osłona ochronna Bateria litowa 3 V CR 2032 Ściereczka do czyszczenia elementów optycznych Skrócona instrukcja Wskazówki bezpieczeństwa oraz informacje dotyczące przepisów
V8 1.1-8x24	5522101	M 28x0,75	
V8 1.8-14x50 M	522110	M 54x0,75	
V8 1.8-14x50	522111	M 54x0,75	
V8 2.8-20x56 M	522130	M 60x0,75	
V8 2.8-20x56	522131	M 60x0,75	
V8 4.8-35x60 M	522140	M 62x0,75	
V8 4.8-35x60	522141	M 62x0,75	

Nazwa elementu

- (1) Pokręto zmiany powiększenia
- (2) Wyrównanie dioptrii do celowania
- (3) Pokrywa komory baterii
- (4) Włącznik i wyłącznik (oświetlenie siatki celowniczej)
- (5) Pokręto jasności (oświetlenie siatki celowniczej)
- (6) Pokręto regulacji wyrównania paralaksy (nie dostępne w modelach V8 1.1–8)
- (7) Nasadka ochronna z regulacją siatki celowniczej (wysokość)
- (8) Nasadka ochronna z regulacją siatki celowniczej (bok)
- (9) Pokręto regulacji z regulacją siatki celowniczej (wysokość)
- (10) Pokręto regulacji z regulacją siatki celowniczej (bok)
- (11) Oznaczenie zerowe skali pierścieniowej
- (12) Znacznik wskaźnika
- (13) Szybka regulacja siatki celowniczej (ASV)

Wyostrzenie siatki celowniczej

Ustawianie ostrości siatki celowniczej odbywa się za pomocą wyrównania dioptrii przez obracanie okularu (2).

Lunety celownicze ZEISS V8 1.8-14x50 oraz ZEISS V8 2.8-20x56 są wyposażone w wyrównanie paralaksy, które zatrzaskuje się przy 100 m. ZEISS V8 4.8-35x60 dysponuje wyrównaniem paralaksy, które zatrzaskuje się przy 300 m.

Ustawienie wyrównania dioptrii oraz przestawienia paralaksy

- Aby ustawić lunetę celowniczą na największe dostępne powiększenie, należy obracać pokrętem zmiany powiększenia (1) na króćcu okularu.
- Nacelować na tarczę strzelecką w zależności od modelu w odległości 100 m wzgl. 300 m. Następnie obrócić pokręto regulacji wyrównania paralaksy (6) do zatrasku 100 m wzgl. 300 m. Aby ustawić ostrość siatki celowniczej, obracać pokrętem regulacji wyrównania dioptrii (2). Tarcza strzelecka oraz siatka celownicza powinny być widoczne w postaci wyostrojonej. Wyrównania dioptrii należy dokonać tylko jeden raz.
- Obracając na wyrównaniu paralaksy (6), można ustawić optymalną ostrość dla każdej odległości od celu i wyeliminować błędy w celowaniu spowodowane paralaksą.

Zmiana stopnia powiększenia

Wszystkie stopnie powiększenia od minimalnego do maksymalnego można płynnie regulować. Zmiany stopnia powiększenia dokonuje się przez obrót pierścienia regulacyjnego **(1)** na króćcu okularu. Stopnie powiększenia są oznaczone liczbami i znakami.

Obrót w lewo do oporu pozwala uzyskać maksymalne powiększenie. Obrót w prawo do oporu pozwala uzyskać minimalne powiększenie. Jeżeli krzywka pierścienia regulacyjnego powiększenia jest skierowana do góry, oznacza to, że ustawiony jest środkowy stopień powiększenia.

Wymiana baterii

W celu wymiany baterii (typ CR 2032) odkręcić pokrywę **(3)** w kierunku przeciwnym do ruchu wskazówek zegara i wyjąć baterię. Nową baterię należy wkładać biegunem dodatnim skierowanym na zewnątrz. Następnie ponownie zakręcić pokrywę **(3)** zgodnie z kierunkiem ruchu wskazówek zegara. Zwrócić przy tym uwagę, czy uszczelka pierścieniowa jest prawidłowo osadzona i czy nie jest uszkodzona. Uszkodzoną uszczelkę pierścieniową należy wymienić. W przypadku dłuższej przerwy w korzystaniu z lunety celowniczej należy wyjąć z niej baterię.

Oświetlenie siatki celowniczej

Naciśnięcie przycisku włączania/wyłączania **(4)** powoduje włączenie oświetlenia siatki celowniczej. Naciśnięcie i przytrzymanie (2–3 sekundy) przycisku włączania/wyłączania **(4)** spowoduje ponowne wyłączenie oświetlenia siatki celowniczej. Obracając pokrętle **(5)** zgodnie z kierunkiem ruchu wskazówek zegara, można zwiększyć jasność. Obracając pokrętle **(5)** przeciwnie do kierunku ruchu wskazówek zegara, można zmniejszyć jasność. Regulacja jest płynna do zdefiniowanej wartości minimalnej lub maksymalnej i nie posiada ogranicznika mechanicznego. W przypadku wyłączenia oświetlenia siatki celowniczej ustawiona jasność oświetlenia siatki celowniczej zostaje zachowana i ustawia się ponownie także po włączeniu. Jeśli po włączeniu pokrętle **(5)** nie będzie używane przez trzy godziny, oświetlenie siatki celowniczej wyłączy się automatycznie.

Jeśli poziom naładowania baterii jest niski, oświetlenie siatki celowniczej miga. Miganie można wstrzymać w razie potrzeby: W stanie włączonym nacisnąć dwukrotnie krótko kolejno po sobie (w ciągu 2 sekund) przycisk włączania/wyłączania **(4)**. Takie potwierdzenie powoduje, że podświetlenie siatki celowniczej może zwyczajnie migać aż do ostatecznego rozładowania baterii. Po wymianie baterii lub wyłączeniu oświetlenia siatki celowniczej funkcja migania ostrzegawczego zostanie ponownie aktywowana.

Aby dodatkowo chronić baterię i przedłużyć żywotność, lunety celownicze ZEISS V8 są wyposażone w układ automatycznego odłączania (w przypadku braku obsługi lub braku ruchu przez 3 godziny) oraz czujnik ruchu. Wykrywa on pozycję broni i samoczynnie wyłącza świecący punkt przy pochyleniu bocznym wynoszącym 45° lub przy pochyleniu w dół lub w górę wynoszącym 70°. Jeżeli broń zostanie wycelowana, świecący punkt włącza się ponownie w uprzednio ustawionej jasności. Aktywować lub dezaktywować tę funkcję poprzez obrócenie lunety celowniczej o 180° i przytrzymanie przycisku włączania/wyłączania **(4)** przez 5 sekund. Potwierdzenie stanowi trzykrotne mignięcie podświetlenia siatki celowniczej. Także w przypadku odłączenia przez zmianę nachylenia obowiązuje czas czuwania 3 h, tzn. po 3 godzinach w pozycji przechylonej luneta celownicza nie włączy się ponownie.

Podstawowe ustawienie montażowe

Aby móc wykorzystać pełny zakres regulacji siatki celowniczej w pionie, ZEISS V8 4.8-35x60 należy zamontować z nachyleniem wstępnym wynoszącym ok. 20 minut kątowych (ok. 60 cm na 100 m) względem broni.

Aby upewnić się, że broń i luneta celownicza doskonale współpracują, stanowiąc jedną całość, montaż lunety celowniczej należy zawsze powierzać wykwalifikowanemu rusznikarzowi. Obrażenia oka będącego skutkiem odrzutu broni można uniknąć dzięki należytemu montażowi lunety celowniczej z zachowaniem właściwego odstępu oka. Właściwy odstęp oka jest ponadto gwarantem pełnego pola widzenia.

Regulacja lunety celowniczej ZEISS V8 względem broni

Regulacja lunet celowniczych ZEISS V8 względem broni, czyli korekta w przypadku odchylenia położenia punktu trafienia, jest ułatwiona dzięki zatraskowi kliknięciowemu w regulacji pionowej i poziomej siatki celowniczej. Należy przy tym postępować w następujący sposób:

- Po odkręceniu osłon ochronnych **(7 wzgl. 8)** można wyregulować siatkę celowniczą w pionie **(9)** i w poziomie **(10)** przez obracanie regulatorów. W przypadku lunet celowniczych ZEISS serii V8 jedno kliknięcie odpowiada przestawieniu o wartości 1 cm na 100 m. Jeżeli broń strzela nisko, wymaga to korekty strzału do góry (kierunek „H”) odpowiednio do obrotu regulatora **(9)** zgodnie z kierunkiem ruchu wskazówek zegara. Jeżeli broń strzela wysoko, wymaga to korekty strzału w dół odpowiednio do obrotu regulatora **(9)** przeciwnie do kierunku ruchu wskazówek zegara. Jeżeli broń strzela w lewo, wymaga to korekty strzału w prawo (kierunek „R”) odpowiednio do obrotu regulatora **(10)** zgodnie z kierunkiem ruchu wskazówek zegara. Jeżeli broń strzela w prawo, wymaga to korekty strzału w lewo odpowiednio do obrotu regulatora **(10)** przeciwnie do kierunku ruchu wskazówek zegara.
- Po przystrzeleniu wyjąć pokrętle **(9 wzgl. 10)** do góry z zatrasku i ustawić oznaczenie zerowe skali pierścieniowej **(11)** na oznaczeniu indeksowym **(12)**. Wcisnąć pokrętle **(9 wzgl. 10)** w dół do zatrasku. Indeks służy do przywrócenia pierwotnego położenia w przypadku późniejszych regulacji siatki celowniczej (dla innych odległości lub innych obciążeń).

Wskazówka: W momencie dostawy lunet celowniczych ZEISS serii V8 siatka celownicza jest ustawiona pośrodku zakresu regulacji, a oznaczenie zerowe pierścienia regulacyjnych **(11)** jest ustawione na oznaczenie indeksowe **(12)**. W odniesieniu od tego ustawienia możliwa jest regulacja do góry i w dół wzgl. w prawo i w lewo ponad połowiczną wartość zakresów regulacji podanych poniżej w Danych Technicznych. W odniesieniu do korekt strzałów w przypadku lunet celowniczych z szybką regulacją siatki celowniczej (ASV) **(13)**, tzn. w przypadku urządzeń z ASV-H (regulacja w pionie) lub ASV-S (regulacja w poziomie), należy przestrzegać wskazówki dotyczącej użytkowania „ASV Long Range / ASV Advanced Long Range” na stronie www.zeiss.com/cop/manuals.

Lunety celownicze ZEISS V8 są skonstruowane w taki sposób, by podczas dokonywania regulacji siatki celowniczej nie było widać odpowiedniego ruchu siatki celowniczej nawet na środku obrazu. Siatka celownicza pozostaje w przypadku wszystkich regulacji zawsze w centrum obrazu.

Szczelność

Luneta celownicza jest wodoszczelna, przeszła próbę szczelności zgodnie z normą ISO 9022-80 i została wypełniona azotem. Niezawodne uszczelnienie jest zapewnione także wówczas, gdy osłony ochronne **(7 wzgl. 8)** regulacji siatki celowniczej nie są zakręcone. Zawsze należy zwracać uwagę na właściwe osadzenie osłon ochronnych **(7 wzgl. 8)** i znajdujących się pod nią uszczelki pierścieniowych.

Siatka celownicza

Luneta celownicza jest wyposażona w siatkę celowniczą zgodnie w wyborem. W przypadku modeli ZEISS V8 siatka celownicza jest położona w drugiej płaszczyźnie obrazu. Siatka celownicza nie ulega powiększeniu podczas zmiany stopnia powiększenia, lecz pozostaje zawsze niezmienna. Tym samym w przypadku tych lunet celowniczych miara pokrycia siatki celowniczej jest zależna od powiększenia.

Aby uzyskać aktualny przegląd dostępnych siatek celowniczych i miar pokrycia, należy wejść na stronę www.zeiss.com/consumer-products/int/hunting/content/reticles.html

Pielęgnacja i konserwacja

Luneta celownicza jest pokryta powłoką ZEISS LotuTec®. Skuteczna powłoka ochronna ogranicza zabrudzenie dzięki wyjątkowo gładkiej powierzchni oraz związanej z nią silnego efektu sferplania. Wszelkiego rodzaju zanieczyszczenia przywierają w mniejszym stopniu i można je szybko i łatwo usunąć bez żadnych smug. Powłoka LotuTec® jest przy tym solidna i odporna na ścieranie.

Luneta celownicza ZEISS V8 nie wymaga żadnej szczególnej konserwacji. Nie należy wycierać dużych cząstek zabrudzenia (np. piasku) na soczewkach, lecz zdmuchnąć je lub usunąć pędzelkiem! Odciski palców mogą po pewnym czasie uszkodzić powierzchnię soczewki. Do pielęgnacji produktu i utrzymania go w należytym stanie ZEISS zaleca stosowanie zestawu ZEISS Lens Cleaning Kit. Aby uchronić się przed powstaniem – szczególnie w warunkach tropikalnych – nalotu pleśni na elementach optycznych, produkt należy przechowywać w suchym miejscu i stale zapewniać odpowiednią wentylację zewnętrznych powierzchni soczewek.

Dostępne wyposażenie dodatkowe

Do ZEISS V8 oferujemy bogate portfolio wyposażenia dodatkowego, np. flip cover, osłony przeciwsłoneczne czy neoprene cover. Blizsze informacje są dostępne na stronie: www.zeiss.com/cop/hunting

Części zamienne lub obudowa siatki celowniczej do ZEISS V8

Jeżeli potrzebne są części zamienne lub obudowa do lunety celowniczej, np. osłony ochronne, należy zwrócić się do sprzedawcy, przedstawiciela handlowego w danym kraju lub naszego działu obsługi klienta.

Obsługa klienta i gwarancja



W razie pytań dotyczących serwisu lub konieczności pobrania warunków gwarancji zapraszamy na naszą stronę internetową: www.zeiss.com/cop/warranty

W przypadku pytań związanych z serwisem lub otrzymaniem bezpłatnej kopii warunków gwarancji obowiązujących w danym regionie prosimy o kontakt z:

ZEISS Customer Service

Zeiss Sports Optics GmbH
Gloelstr. 3–5, 35576 Wetzlar, Germany
Telefon +49 800 934 77 33
E-mail consumerproducts@zeiss.com

ZEISS Customer Service USA

Carl Zeiss SBE, LLC
Consumer Products
1050 Worldwide Blvd.
Hebron, KY 41048-8632, USA
Telefon +1-800-441-3005
E-mail info.sportsoptics.us@zeiss.com

Dane techniczne

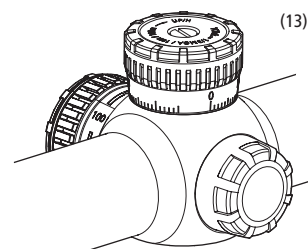
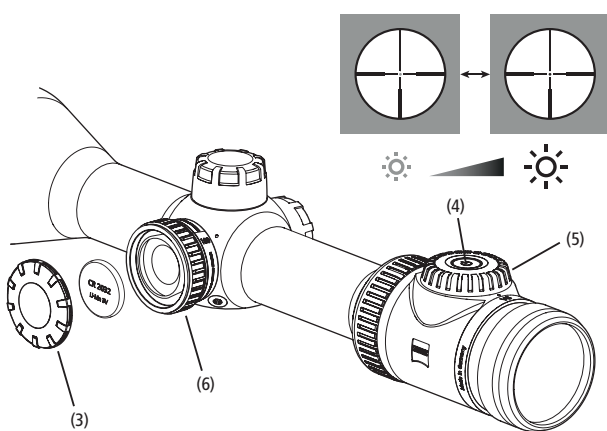
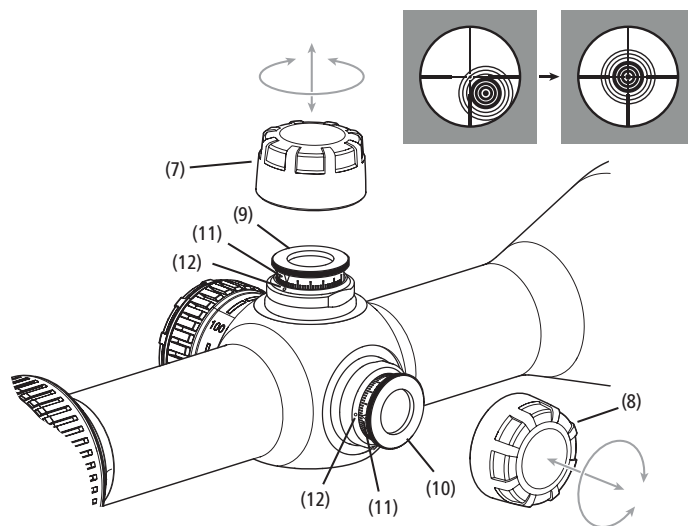
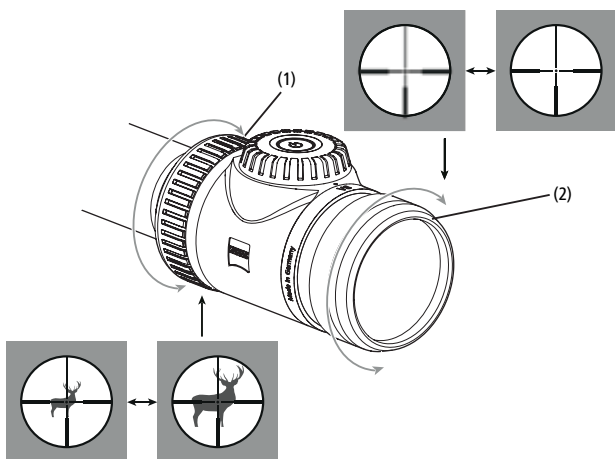
		1.1-8x24		1.8-14x50		2.8-20x56		4.8-35x60	
Powiększenie		1,1	8	1,8	13,5	2,8	20	4,8	35
Efektywna średnica obiektywu	mm	10,6	24	18,6	50	27,5	56	48,1	60
Średnica źrenic wyjściowych	mm	9,9	3,1	10,3	3,7	9,9	2,8	9,9	1,7
Współczynnik ściemniania		3,4	13,9	5,1	26,0	7,9	33,0	13,6	45,8
Pole widzenia w m przy 100 m (Pole widzenia w ft przy 100 yd)	m (ft)	39,6 (118,8)	5,4 (16,2)	23,0 (69,9)	3,1 (9,3)	15,3 (45,9)	2,1 (6,3)	8,6 (25,8)	1,2 (3,6)
Obiektywowy kąt widzenia	°	22,2	3	13,1	1,8	8,8	1,2	4,9	0,7
Zakres regulacji dioptrii	dpt	-3,5 / +2							
Odstęp oka	mm (in)	92 (3,6)							
Bez paralaksy	m (yd)	100 (109)		50 – ∞ (54 – ∞)					
Zakres regulacji	cm/100 m	500 / 320		310 / 200		210 / 135		140 / 85	
Przetastwienie w przeliczeniu na kliknięcie	cm	1							
Średnica korpusu środkowego	mm	30		30		30		34	
Średnica korpusu okularu	mm	46							
Średnica korpusu obiektywu	mm	30		56		62		67	
Powłoka		LotuTec®							
Wypełnienie azotem		Tak							
Wodoszczelność	mbar	400							
Temperatura działania	°C (°F)	-25 / +50 (-13 / +122)							
Długość	mm (in)	283 (11,1)		343 (13,5)		350 (13,8)		399 (15,7)	
Ciężar bez szyny wewnętrznej	g (oz)	550 (19,4)		720 (25,4)		795 (28)		995 (35,1)	
Ciężar z szyną wewnętrzną	g (oz)	590 (20,8)		750 (26,5)		830 (29,3)		1015 (35,8)	

Zastrzegamy sobie prawo do zmian w projekcie i zakresie dostawy, które wynikają z rozwoju technologicznego.

ZEISS V8

Bruksanvisning





WARNING!

Beakta de bifogade säkerhetsanvisningarna och den regulatoriska informationen. Dessa hittar du också under:

www.zeiss.com/cop/safety



BRUKSANVISNING

Produkter från varumärket ZEISS präglas av enastående optisk prestanda, precisionstillverkning och lång livslängd. För att du ska kunna använda ditt kikarsikte på bästa sätt och under många år, observera följande instruktioner.

Leveransomfattning

ZEISS V8 kikarsikte med belysning av streckplattan.

Produkt	Beställningsnummer	Objektgänga	Leveransomfattning
V8 1,1-8x24 M	522100	M 28x0,75	Kikarsikte Skyddskåpa Li-Batt. 3 V CR 2032 Rengöringsduk för optik Quick Guide Säkerhetsanvisningar och regulatorisk information
V8 1,1-8x24	5522101	M 28x0,75	
V8 1,8-14x50 M	522110	M 54x0,75	
V8 1,8-14x50	522111	M 54x0,75	
V8 2,8-20x56 M	522130	M 60x0,75	
V8 2,8-20x56	522131	M 60x0,75	
V8 4,8-35x60 M	522140	M 62x0,75	
V8 4,8-35x60	522141	M 62x0,75	

Delarnas namn

- (1) Förstoringsväxlare
- (2) Dioptrijustering för riktmedel
- (3) Batterifacklock
- (4) På-/Av-brytare (belysning av streckplattan)
- (5) Vridreglage ljusstyrka (belysning av streckplattan)
- (6) Inställningsknapp parallaxutjämning (på modellerna V8 1.1-8 inte tillgänglig)
- (7) Skyddslock med streckplattinställning (höjd)
- (8) Skyddslock med streckplattinställning (sida)
- (9) Inställningsknapp med streckplattinställning (höjd)
- (10) Inställningsknapp med streckplattinställning (sida)
- (11) Delringens nollmarkering
- (12) Indexmärke
- (13) Streckplattinställning (ASV)

Inställning av streckplattan

Skärpställningen sker med hjälp av diopterjustering genom att vrida okularet (2). Kikarsiktet ZEISS V8 1.8-14x50 och ZEISS V8 2.8-20x56 är utrustade med en parallaxutjämnare som låser sig vid 100 m. ZEISS V8 4.8-35x60 har en parallaxutjämning som låser sig vid 300 m.

Inställning av av diopterutjämning och parallaxjustering

- För att ställa in kikarsiktet på den största tillgängliga förstoringen, vrid förstöringsväxlaren (1) på okulärstödet.
- Sikta på ett mål på ett avstånd mellan 100–300 m, beroende på modell. Vrid sedan justeringsknappen för parallaxutjämning (6) till 100 m eller 300 m spärr. För att fokusera skärpan, vrid på justeringsratten för diopterutjämningen (2). Både målet och skärpan ska nu vara tydligt synliga. Diopterjusteringen ska endast utföras en gång.
- Genom att vrida parallaxutjämnaren (6) kan den optimala skärpan nu ställas in för varje målavstånd och målfel på grund av parallax kan undvikas.

Byte av förstoring

Alla förstoringar mellan de lägsta och högsta förstoringarnivåerna kan justeras kontinuerligt. Förstoringen ändras genom att vrida växlar (1) på okularstödet. Justeringsgraderna är märkta med siffror och markeringar. Den högsta förstoringen uppnås genom att vrida den åt vänster så långt det går. Den lägsta förstoringen uppnås genom att vrida åt höger så långt det går. Om förstoringväxlarens lock står uppåt är den mellersta förstoringen inställd.

Byta batteri

För att byta batteri (typ CR 2032), vrid locket (3) moturs och ta bort batteriet. Det nya batteriet sätts in med pluspolen vänd utåt. Vrid sedan locket (3) medurs igen. Se till att tåtningsringen sitter korrekt och är i korrekt skick. En skadad tåtningsring måste bytas. Ta ut batteriet ur kikarsiktet om du inte ska använda det under en längre tid.

Belysning av streckplattan

Genom att trycka på på-/av-knappen (4) slås belysningen av streckplattan på. Belysningen av streckplattan stängs av igen genom att trycka på på-/av-knappen (4) under en längre tid (2–3 sekunder).

Vrid manövratten (5) medurs för att öka ljusstyrkan. Vrid manövratten (5) moturs för att minska ljusstyrkan. Regleringen sker kontinuerligt upp till ett visst minimum eller maximum och har inget mekaniskt stopp. Om du stänger av belysningen på streckplattan sparas den inställda ljusstyrkan för belysningen av streckplattan och ställs också in igen efter att den slås på. Om vridreglaget (5) inte används under tre timmar medan den är påslagen, stängs belysningen på streckplattan av automatiskt.

Belysningen på streckplattan blinkar när batterinivån är låg. Om så önskas kan blinkningen undertryckas: När enheten är påslagen, tryck snabbt på på-/av-knappen (4) två gånger snabbt efter varandra (inom 2 sekunder). Med denna kvitteringsprocess kan belysningen på streckplattan användas utan att ytterligare blinka tills batteriet slutligen är urladdat. Efter byte av batteri eller avstängning av belysningen på streckplattan aktiveras varningslamporna igen.

För att ytterligare skydda batteriet och förlänga drifttiden är ZEISS V8-kikarsiktet utrustat med en automatisk avstängning (om enheten inte används eller flyttas på mer än 3 timmar) och en rörelsesensor. Detta känner igen vapnets position och stänger automatiskt av den upplysta pricken vid 45° sidolutning eller vid 70° lutning nedåt eller uppåt. Så snart vapnet lyfts tänds den upplysta pricken igen i den tidigare inställda ljusstyrkan. Aktivera eller inaktivera den här funktionen genom att vrida kikarsiktet 180° upp och ner och trycka på på-/av-knappen (4) i 5 sekunder. Belysningen på streckplattan blinkar tre gånger som bekräftelse. Belysningen på streckplattan blinkar tre gånger som bekräftelse. 3-timmars standby gäller också om systemet stängs av genom att ändra lutningen, dvs efter 3 timmar i lutat tillstånd tänds inte kikarsiktet igen.

Montering grundinställning

För att kunna använda hela räckvidden för belysningen på streckplattan bör ZEISS V8 4.8-35x60 monteras med en lutning framåt på cirka 20 vinkelminuter (cirka 60 cm vid 100 m) till vapnet.

Kikarsiktet ska alltid monteras av en kvalificerad vapensmed för att säkerställa att vapnet och kikarsiktet samverkar perfekt som en enhet. Skador på ögat till följd av vapnets bakstöd kan undvikas genom att korrekt montera det med rätt ögonavlastning. Ett riktigt ögonavstånd är dessutom en garanti för ett fullständigt synfält.

Justera ZEISS V8-kikarsiktet på vapnet

Justering av ZEISS V8-kikarsiktets räckvidd till vapnet, det vill säga att korrigera avvikelser i träffpunkten, underlättas av klickfånget i höjd- och vindjusteringen av belysningen på streckplattan. Fortsätt enligt följande:

- Efter att skruvskydden (7 eller 8) har skruvats loss kan belysningen av streckplattan justeras i höjd (9) och i sidan (10) genom att vrida på inställningsknapparna. Med kikarsikten i ZEISS V8-serien motsvarar ett klick en justering från 1 cm till 100 m.
Om vapnet skjuter djupt, kräver detta en skottkorrigering uppåt (riktning "H") motsvarande en vridning medurs av justeringsknappen (9).
Om vapnet skjuter högt kräver detta en skottkorrigering nedåt, vilket motsvarar en vridning av justeringsknappen moturs (9).
Om vapnet skjuter åt vänster kräver detta en skottkorrigering åt höger (riktning "R"), vilket motsvarar en vridning medurs av justeringsknappen (10).
Om vapnet skjuter åt höger kräver detta en skottkorrigering åt vänster, vilket motsvarar en vridning moturs av justeringsknappen (10).
- Efter inskjutningen, dra knappen (9 eller 10) uppåt ur spärren och ställ in nollmarkeringen för delringen (11) på indexmarkeringen (12). Tryck knappen (9 resp. 10) neråt i spärningen. Indexet används för att hitta den ursprungliga positionen igen när belysningen av streckplattan justeras senare (för andra avstånd eller andra laster).

Anvisning: När kikarsikten i ZEISS V8-serien levereras ställs belysningen av streckplattan in i mitten av justeringsområdet och nollmarkeringen på justeringsringarna (11) är inställd på indexmarkeringen (12). Från denna inställning är en justering upp och ner eller till höger och vänster möjlig över hälften av de justeringsområden som anges nedan i de tekniska data. För skottkorrigeringar för kikarsikte med snabb belysning av streckplattan (ASV) (13), dvs för enheter med ASV-H (höjd) eller ASV-S (sida), se bruksanvisningen "ASV Long Range/ASV Advanced Long Räckvidd" www.zeiss.com/cop/manuals. ZEISS V8-kikarsiktet är utformat på ett sådant sätt att när belysningen av streckplattan utförs kan en motsvarande rörelse av själva belysningen av streckplattan mot bildens mitt inte ses. Siktet blir alltid kvar i bildens centrum vid alla inställningar.

Täthet

Kikarsiktet är vattentätt enligt ISO 9022-80 och fyllt med kväve. En perfekt tätning garanteras även om skyddskåporna (7 eller 8) i belysningen av streckplattan inte skruvas fast. Se alltid till att dessa skyddslock (7 eller 8) och tåtningsringarna under sitter ordentligt.

Streckplatta

Ditt kikarsikte är utrustat med det streckplatta som du har valt. På ZEISS V8-modellerna är siktet i det andra bildplanet. Siktet förstoras inte när förstoringen ändras, men förblir alltid detsamma. Således, med dessa kikarsikten, beror graden av täckning av siktet på förstoringen.

För en uppdaterad översikt över tillgängliga sikten och täckning besök www.zeiss.com/consumer-products/int/hunting/content/reticles.html

Skötsel och underhåll

Kikarsiktet är försett med ytbehandlingen ZEISS LotuTec®. Det effektiva skyddsskiktet minskar nedsmutsningen tack vare genom en särskilt slät yta som gör att smutsen får svårare att fastna. Detta gäller för allt slags smuts. Dessutom kan smutsen avlägsnas snabbt, lätt och luddfritt. Samtidigt är LotuTec®-ytbehandling motståndskraftig och slitålig.

Ditt ZEISS V8 kikarsikte kräver inget särskilt underhåll. Torka inte bort grov smuts (t.ex. sand) på linserna utan blås bort den eller avlägsna den med en pensel! Fingeravtryck kan så småningom angräpa linsytorna. ZEISS rekommenderar att du använder ZEISS-linsrengöringssatsen för att ta hand om och underhålla produkten. Problem med svampbeläggning på linselementen, som kan uppstå speciellt i tropikerna, förhindras genom att kikaren förvaras torrt och de yttre linsytorna alltid är väl ventilerade.

Tillgängligt tillbehör

Vi erbjuder en omfattande portfölj med tillbehör till din ZEISS V8, till exempel: Flip Cover, solskydd eller Neoprene Cover. Mer information finns på: www.zeiss.com/cop/hunting

Reservdelar eller siktesombyggnad för ZEISS V8

Om du behöver reservdelar eller en ombyggnad till ditt kikarsikte, t.ex. skyddslock, ber vi dig att kontakta återförsäljaren, den nationella agenturen eller vår kundtjänst.

Kundservice och garanti



Om du har frågor som gäller service eller vill ladda ned garantivillkoren, gå till vår webbplats:

www.zeiss.com/cop/warranty

Vid serviceförfrågningar eller om du vill ha ett kostnadsfritt exemplar av garantivillkoren som gäller för din region ska du kontakta:

ZEISS Customer Service

Zeiss Sports Optics GmbH
Gloelstr. 3–5, 35576 Wetzlar, Germany
Telefon +49 800 934 77 33
E-post consumerproducts@zeiss.com

ZEISS Customer Service USA

Carl Zeiss SBE, LLC
Consumer Products
1050 Worldwide Blvd.
Hebron, KY 41048-8632, USA
Telefon +1-800-441-3005
E-post info.sportsoptics.us@zeiss.com

Tekniska data

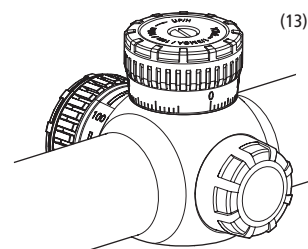
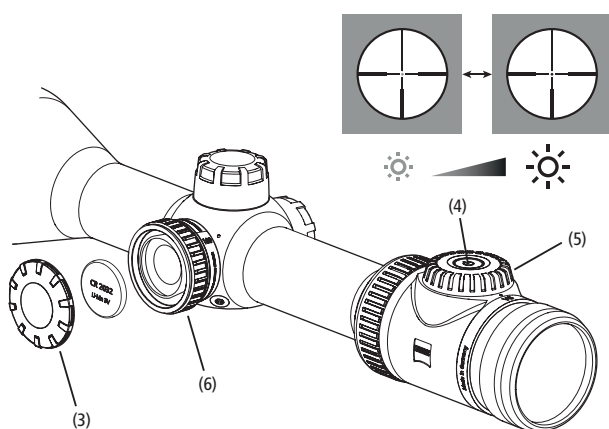
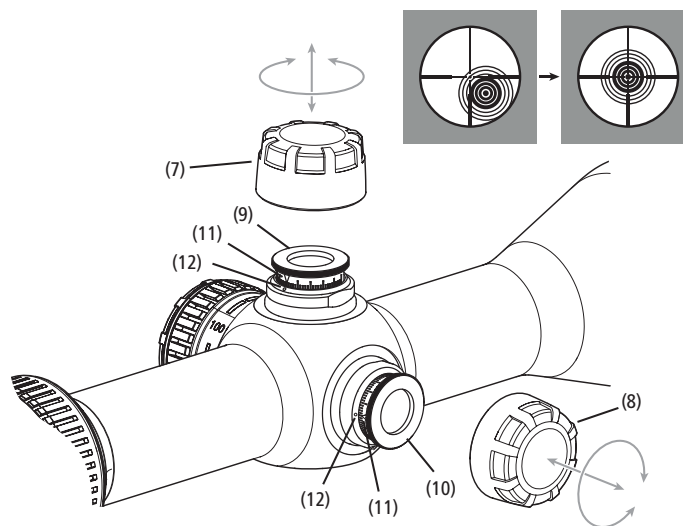
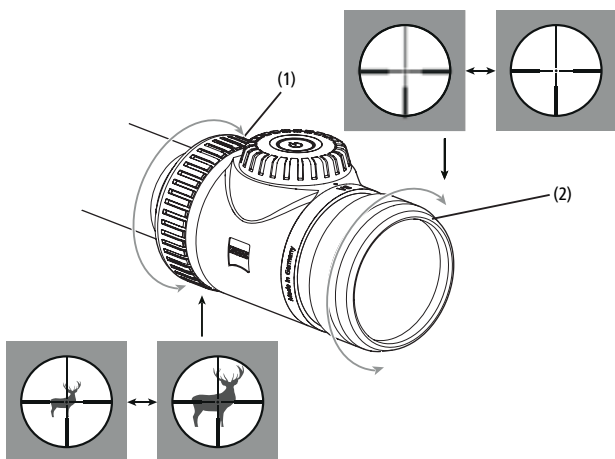
		1,1-8x24		1,8-14x50		2,8-20x56		4,8-35x60	
Förstoring		1,1	8	1,8	13,5	2,8	20	4,8	35
Effektiv objektivdiameter	mm	10,6	24	18,6	50	27,5	56	48,1	60
Utgångspupilldiameter	mm	9,9	3,1	10,3	3,7	9,9	2,8	9,9	1,7
Skymningstal		3,4	13,9	5,1	26,0	7,9	33,0	13,6	45,8
Synfält i m vid 100 m (synfält i ft vid 100 yd)	m (ft)	39,6 (118,8)	5,4 (16,2)	23,0 (69,9)	3,1 (9,3)	15,3 (45,9)	2,1 (6,3)	8,6 (25,8)	1,2 (3,6)
Objektiv synvinkel	°	22,2	3	13,1	1,8	8,8	1,2	4,9	0,7
Dioptrijustering	dpt	-3,5 / +2							
Ogonavstånd	mm (in)	92 (3,6)							
Parallaxfri	m (yd)	100 (109)		50 – ∞ (54 – ∞)					
Inställningsområde	cm/100 m	500 / 320		310 / 200		210 / 135		140 / 85	
Inställning med klick	cm	1							
Mittrördiameter	mm	30		30		30		34	
Okulärdiameter	mm	46							
Objektivdiameter	mm	30		56		62		67	
Ytbehandling		LotuTec®							
Kvävefyllning		Ja							
Vattentäthet	mbar	400							
Funktionstemperatur	°C (°F)	-25 / +50 (-13 / +122)							
Längd	mm (in)	283 (11,1)		343 (13,5)		350 (13,8)		399 (15,7)	
Vikt utan innerskena	g (oz)	550 (19,4)		720 (25,4)		795 (28)		995 (35,1)	
Vikt med innerskena	g (oz)	590 (20,8)		750 (26,5)		830 (29,3)		1015 (35,8)	

Ändringar av utförande och leveransomfattning, vilka syftar till teknisk vidareutveckling, är förbehållna.

ZEISS V8

Инструкция по применению





ПРЕДУПРЕЖДЕНИЕ!

Обратите внимание на прилагаемые указания по технике безопасности и юридическую информацию, которые также можно найти по ссылке: www.zeiss.com/cop/safety



ИНСТРУКЦИЯ ПО ПРИМЕНЕНИЮ

Изделия марки ZEISS отличаются великолепной оптикой, точной обработкой и большим сроком службы.

Соблюдайте приведенные ниже указания по оптимальному применению прицела, и он станет вашим надежным спутником на долгие годы.

Комплект поставки

Прицелы ZEISS V8 с подсветкой сетки визира.

Изделие	Номер для заказа	Резьба объектива	Комплект поставки
V8 1.1-8x24 M	522100	M 28x0,75	Прицел Защитный колпачок Литиевый элемент питания 3 В CR 2032 Салфетка для чистки оптики Краткое руководство Указания по безопасности и нормативно-правовая информация
V8 1.1-8x24	5522101	M 28x0,75	
V8 1.8-14x50 M	522110	M 54x0,75	
V8 1.8-14x50	522111	M 54x0,75	
V8 2.8-20x56 M	522130	M 60x0,75	
V8 2.8-20x56	522131	M 60x0,75	
V8 4.8-35x60 M	522140	M 62x0,75	
V8 4.8-35x60	522141	M 62x0,75	

Названия элементов

- (1) Переключатель увеличения
- (2) Диоптрийная настройка для визира
- (3) Крышка отсека батарейки
- (4) Включение/выключение (подсветка визира)
- (5) Поворотный регулятор яркости (подсветка визира)
- (6) Ручка регулировки компенсации параллакса (отсутствует для моделей V8 1.1–8)
- (7) Защитный колпачок регулировки визира (вертикальная регулировка)
- (8) Защитный колпачок регулировки визира (горизонтальная регулировка)
- (9) Ручка регулировки визира (вертикальная регулировка)
- (10) Ручка регулировки визира (горизонтальная регулировка)
- (11) Нулевая отметка лимба
- (12) Индексная метка
- (13) Компенсатор снижения пули (ASV)

Регулировка резкости прицельной сетки

Настройка резкости прицельной сетки осуществляется посредством диоптрийной настройки с помощью вращения окуляра (2). В прицелах ZEISS V8 1.8-14x50 и ZEISS V8 2.8-20x56 отстройка параллакса выполнена на расстояние 100 м. В прицелах ZEISS V8 4.8-35x60 отстройка параллакса выполнена на дистанцию 300 м.

Диоптрийная настройка и отстройка параллакса

- Чтобы задать большую кратность увеличения прицела, вращайте переключатель увеличения (1) на оправе окуляра.
- Наведите прицел на мишень, расположенную на расстоянии 100 или 300 м в зависимости от модели. Затем установите ручку отстройки параллакса (6) в положение 100-м или 300-м. Для настройки фокусировки визира вращайте ручку регулировки диоптрийной настройки (2). Мишень, а также визир должны находиться в фокусе. Регулировка диоптрийной настройки выполняется всего один раз.
- С помощью ручки отстройки параллакса (6) можно настроить оптимальную резкость для расстояний до цели и исключить ошибки прицеливания вследствие параллакса.

Регулировка увеличения

Можно плавно регулировать кратность увеличения в диапазоне от минимального до максимального значений. Увеличение регулируется вращением маховичка (1) на штутцере окуляра. Ступени увеличения обозначены с помощью цифр и разметки.

Поворот влево до упора — максимальное увеличение. Поворот вправо до упора — минимальное увеличение. Если выступ маховичка регулировки увеличения указывает вверх, значит, установлено среднее увеличение.

Замена элемента питания

Чтобы заменить элемент питания (тип CR 2032), снимите крышку (3), повернув ее против часовой стрелки. Установите новый элемент питания положительным полюсом вверх. Затем установите крышку (3) и поверните ее по часовой стрелке. При этом следите за правильным расположением и состоянием уплотнительного кольца. Необходимо заменить поврежденное уплотнительное кольцо. Если в течение длительного времени использовать устройство не планируется, извлеките элемент питания из прицела.

Подсветка визира

Чтобы включить подсветку визира, нажмите кнопку «Вкл./Выкл.» (4). Чтобы выключить подсветку, нажмите и удерживайте нажатой кнопку «Вкл./Выкл.» (4) 2-3 секунды.

Поворот ручки (5) по часовой стрелке увеличивает яркость подсветки. Поворот ручки (5) против часовой стрелки уменьшает яркость подсветки. Регулировка выполняется плавно до заданного минимума или максимума без механического упора. При выключении подсветки визира яркость настройки сохраняется и используется при следующем включении подсветки. Если ручка (5) во включенном состоянии не используется в течение трех часов, подсветка автоматически выключается.

При низком уровне заряда подсветка визира мигает. При необходимости мигание можно выключить: нажмите два раза (в течение 2 секунд) кнопку «Вкл./Выкл.» (4). После такого подтверждения подсветку визира можно использовать без дальнейшего мигания до полной разрядки. После замены элемента питания или выключения подсветки визира снова включается предупредительное мигание.

Для дополнительной защиты элемента питания и продления его срока службы в прицелах ZEISS V8 используется система автоматического выключения (выключение через 3 часа при неиспользовании) и датчик движения. Датчик определяет положение оружия и автоматически выключает подсветку при боковом наклоне 45° или наклоне 70° вверх или вниз. После взведения оружия подсветка автоматически включается с ранее установленной яркостью. Чтобы включить или выключить эту функцию, поверните прицел на 180° и удерживайте нажатой кнопку «Вкл./Выкл.» (4) в течение 5 секунд. В качестве подтверждения подсветка визира мигнет три раза.

Режим ожидания в течение 3 часов также действует при выключении из-за изменения наклона, то есть через 3 часа в наклонном положении прицел повторно не включается.

Установка прицела и основная регулировка

Для использования всего диапазона регулировки высоты визира прицел ZEISS V8 4.8-35x60 необходимо устанавливать с наклоном около 20 угловых минут (прибл. 60 см на 100 м) по отношению к оружию.

Чтобы обеспечить идеальное функционирование оружия и прицела как единого целого, монтаж прицела должен выполняться квалифицированным оружейником. Травма глаза, связанных с отдачей оружия, можно избежать при надлежащем монтаже с правильным расстоянием до глаза. Кроме этого, правильное расстояние до глаза служит гарантией достижения полного поля зрения.

Юстировка прицела ZEISS V8 при пристрелке

Юстировка оптических прицелов ZEISS V8 при пристрелке, то есть корректировка отклонений точки попадания, облегчается за счет вертикальных и боковых поправок с возможностью щелчковой фиксации. При этом действуйте следующим образом:

- После откручивания защитных колпачков (7 или 8) можно регулировать визир поворотом ручек регулировки по вертикали (9) и горизонтали (10). В прицелах серии ZEISS V8 один щелчок при настройке соответствует 1 см на 100 м.

Если при стрельбе пуля отклоняется вниз, то требуется корректировка выстрела вверх (направление «Н»), что соответствует вращению ручки регулировки (9) по часовой стрелке.

Если при стрельбе пуля отклоняется вверх, то требуется корректировка выстрела вниз, что соответствует вращению ручки регулировки (9) против часовой стрелки.

Если при стрельбе пуля отклоняется влево, то требуется корректировка выстрела вправо (направление «R»), что соответствуют повороту ручки регулировки (10) по часовой стрелке.

Если при стрельбе пуля отклоняется вправо, требуется корректировка выстрела влево, что соответствует вращению ручки регулировки (10) против часовой стрелки.

- После пристрелки вытяните ручку (9 или 10) вверх из фиксатора и установите нулевую отметку круговой шкалы (11) на указательную метку (12). Вдавите ручку (9 или 10) вниз до фиксации. Указатель служит для того, чтобы при последующих перестановках визира (для других дистанций или других боекомплектов) можно было снова найти первоначальное положение.

Примечание. Изначально при поставке визир прицелов серии ZEISS V8 установлен на центр диапазона регулировки, а нулевая метка регулировочных колец (11) — на указательную метку (12). Исходя из этой установки возможна регулировка вверх/вниз и вправо/влево на половину диапазонов регулировки, указанных в технических характеристиках. При корректировке выстрела для прицела с компенсатором снижения пули (ASV) (13), то есть в устройствах с ASV-H (вертикально) или ASV-S (горизонтально) соблюдайте инструкции по эксплуатации «ASV Long Range / ASV Advanced Long Range», см. www.zeiss.com/cop/manuals.

Прицелы серии ZEISS V8 сконструированы таким образом, что при перестановке визира соответствующее перемещение самого визира к центру изображения не заметно. При любых перестановках визир всегда остается в центре изображения.

Герметичность

Прицел водонепроницаем, прошел испытания под давлением согласно ISO 9022-80 и заполнен азотом. Безупречная герметизация обеспечена даже в том случае, если не навинчены защитные колпачки (7 или 8) устройства перестановки визира. Тем не менее всегда следите за плотной посадкой этого защитного колпачка (7 или 8) и находящихся под ним уплотнительных колец.

Визир

Ваш прицел оснащается визиром по Вашему выбору. В моделях ZEISS V8 визир находится во второй плоскости изображения. При изменении увеличения визир не изменяется; изменяется только изображение цели. Таким образом, у этих прицелов размер захвата визира зависит от увеличения.

Для получения актуальной информации об имеющихся визирах и размерах захвата посетите нашу страницу в Интернете www.zeiss.ru/consumer-products/hunting/content/reticles.html или перейдите по ссылке:

Уход и обслуживание

В прицеле используется покрытие ZEISS LotuTec®. Эффективное защитное покрытие существенно уменьшает загрязнение линзы благодаря особо гладкой поверхности с эффективными водоотталкивающими свойствами. Любые виды загрязнений редко оставляют следы на поверхности, а при их появлении легко и быстро удаляются без разводов. При этом покрытие LotuTec® — очень прочное и устойчивое к истиранию.

Ваш прицел ZEISS V8 не требует особого ухода. Крупные загрязнения (например, песчинки) на линзах следует не стирать, а сдувать или удалять волосной кисточкой. Следы от пальцев могут через некоторое время оказать негативное воздействие на поверхности линз. Для ухода за прицелом компания ZEISS рекомендует использовать комплект для очистки линз ZEISS Lens Cleaning Kit.

Для защиты от образования грибкового налета на оптике, особенно в тропических условиях, следует хранить прибор в сухом месте с хорошей вентиляцией внешних поверхностей линз.

Доступные принадлежности

Для прицела ZEISS V8 предлагается широкий ассортимент принадлежностей, среди которых откидная крышка, солнцезащитные экраны или крышка из неопрена.

Подробнее см. по адресу: www.zeiss.com/cop/hunting

Запасные части для прицела ZEISS V8 или его переоборудование

При необходимости заказа запчастей для прицела, например защитных колпачков, или его переоборудования обратитесь к местному дилеру, в региональное представительство или сервисный отдел.

Сервисный центр и гарантия



По всем вопросам об обслуживании или при необходимости загрузить условия гарантии посетите наш веб-сайт:

www.zeiss.com/cop/warranty

По вопросам обслуживания или для получения бесплатной копии действующих условий гарантии обращайтесь по адресу, приведенному ниже.

ZEISS Customer Service

Zeiss Sports Optics GmbH
Gloelstr. 3-5, 35576 Wetzlar, Германия
Телефон +49 800 934 77 33
Эл. почта consumerproducts@zeiss.com

ZEISS Customer Service USA

Carl Zeiss SBE, LLC
Consumer Products
1050 Worldwide Blvd.
Hebron, KY 41048-8632, США
Телефон +1-800-441-3005
Эл. почта info.sportsoptics.us@zeiss.com

Технические характеристики

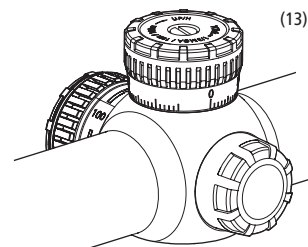
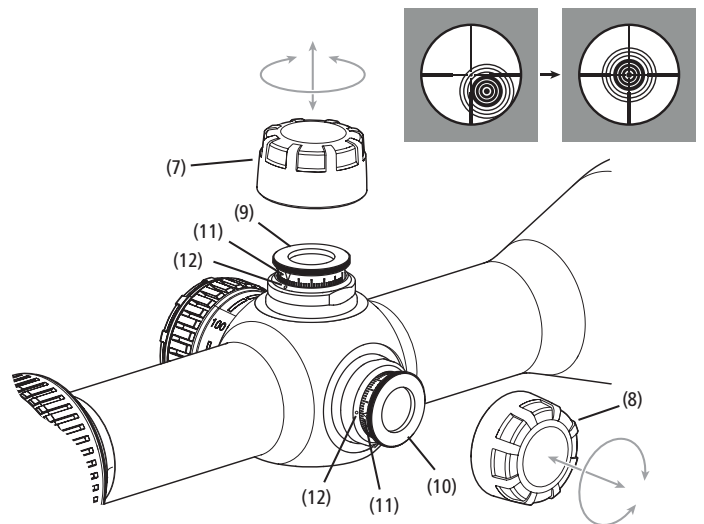
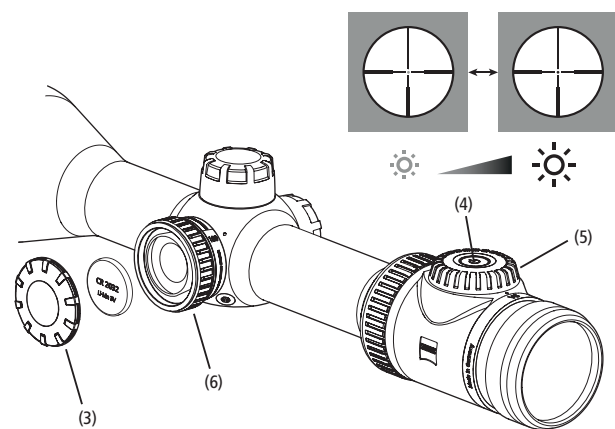
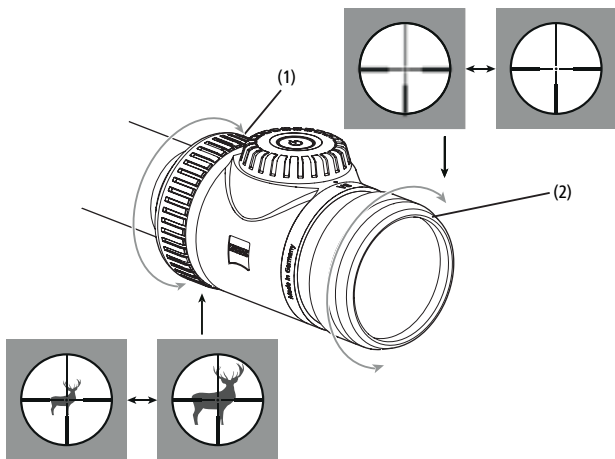
		1.1-8x24		1.8-14x50		2.8-20x56		4.8-35x60	
Кратность увеличения		1,1	8	1,8	13,5	2,8	20	4,8	35
Эффективный диаметр объектива	мм	10,6	24	18,6	50	27,5	56	48,1	60
Диаметр выходного зрачка	мм	9,9	3,1	10,3	3,7	9,9	2,8	9,9	1,7
Сумеречное число		3,4	13,9	5,1	26,0	7,9	33,0	13,6	45,8
Поле зрения в метрах при 100 м (Поле зрения в футах при 100 ярдах)	м (футы)	39,6 (118,8)	5,4 (16,2)	23,0 (69,9)	3,1 (9,3)	15,3 (45,9)	2,1 (6,3)	8,6 (25,8)	1,2 (3,6)
Объективный угол обзора	°	22,2	3	13,1	1,8	8,8	1,2	4,9	0,7
Диапазон настройки диоптрий	дптр	-3,5 / +2							
Расстояние до глаза	мм (дюйм)	92 (3,6)							
Отсутствие параллакса	м (ярд)	100 (109)		50 – ∞ (54 – ∞)					
Диапазон регулировки	см/100 м	500 / 320		310 / 200		210 / 135		140 / 85	
Перестановка на каждый щелчок	см	1							
Диаметр центральной трубки	мм	30		30		30		34	
Диаметр трубки окуляра	мм	46							
Диаметр трубки объектива	мм	30		56		62		67	
Просветляющее покрытие		LotuTec®							
Заполнение азотом		Да							
Водонепроницаемость	мбар	400							
Рабочая температура	°С (°F)	-25 / +50 (-13 / +122)							
Длина	мм (дюйм)	283 (11,1)		343 (13,5)		350 (13,8)		399 (15,7)	
Вес без внутренней направляющей	г (унция)	550 (19,4)		720 (25,4)		795 (28)		995 (35,1)	
Вес во внутренней направляющей	г (унция)	590 (20,8)		750 (26,5)		830 (29,3)		1015 (35,8)	

Возможны изменения в исполнении и комплектации, которые производятся с целью технического совершенствования прибора.

ZEISS V8

取扱説明書





警告!
 付属の安全上の注意事項と規制に関する情報を遵守してください。これらは次のウェブサイトに用意しております：
www.zeiss.com/cop/safety

取扱説明書

ZEISSブランドの製品は、優れた光学性能、精密な加工と高度な耐久性を特長とします。ライフルスコープを最適な状態で長期間にわたって使用していただくために、以下のお取り扱い上の注意点にお気をつけください。

納品内容

ZEISS V8レチクルライト付きライフルスコープ:

製品	注文番号	レンズマウント	納品内容
V8 1.1-8x24 M	522100	M 28x0.75	ライフルスコープ 保護キャップ リチウム電池 3 V CR 2032 レンズ用クリーニングクロス クイックガイド 安全上の注意事項と規制に関する情報
V8 1.1-8x24	5522101	M 28x0.75	
V8 1.8-14x50 M	522110	M 54x0.75	
V8 1.8-14x50	522111	M 54x0.75	
V8 2.8-20x56 M	522130	M 60x0.75	
V8 2.8-20x56	522131	M 60x0.75	
V8 4.8-35x60 M	522140	M 62x0.75	
V8 4.8-35x60	522141	M 62x0.75	

パーツの名称

- (1) 倍率変更器
- (2) レチクルの視度補正
- (3) バッテリー収納部カバー
- (4) オン・オフスイッチ (レチクルライト)
- (5) 輝度調整ダイヤル (レチクルライト)
- (6) パララックス補正調整ノブ (V8 1.1-8モデルの場合には備わっていません)
- (7) レチクル調整 (上下方向) 付き保護キャップ
- (8) レチクル調整 (横方向) 付き保護キャップ
- (9) レチクル調整 (上下方向) 付き調整ノブ
- (10) レチクル調整 (横方向) 付き調整ノブ
- (11) パーツリングのゼロマーク
- (12) インデックスマーク
- (13) レチクルクイック調整部 (ASV)

レチクルの焦点合わせ

レチクルの焦点合わせは接眼レンズ (2) を回して視度補正することで行います。ライフルスコープZEISS V8 1.8-14x50およびZEISS V8 2.8-20x56には、100 mでロックするパララックス補正機能が搭載されています。ZEISS V8 4.8-35x60には、300 mでロックするパララックス補正機能が搭載されています。

視度補正とパララックス補正の設定

- ライフルスコープを利用可能な最大倍率に設定するには、接眼レンズ鏡筒の倍率変更器 (1) を回します。
- モデルに応じ、100 mまたは300 mの距離にあるターゲットに照準を合わせます。その後、パララックス補正 (6) の調整ノブを100 mまたは300 mのキャッチに回します。レチクルの焦点を合わせるには、視度補正 (2) の調整ノブを回します。これで、ターゲットとレチクルに焦点が合うようになります。視度調整は1回のみ行います。
- パララックス補正 (6) を回すことで、目標距離のための最適な焦点を合わせることができ、視差による目標誤差を回避できます。

倍率変更

最低倍率と最高倍率の間で全倍率を無段階で調整することができます。倍率変更は、接眼レンズサポートの変更器 (1) を回して行います。倍率は数字とマークで確認することができます。

左いばいに回すと、最大倍率になります。右いばいに回すと、最小倍率になります。倍率変更器の突起が上を向いている状態では、中間の倍率となります。

バッテリーの交換

バッテリー (CR 2032タイプ) を交換するには、カバー (3) を反時計回りに回して外してバッテリーを取り出します。新しいバッテリーをプラス極が外側を向くように挿入します。その後、再びカバー (3) を時計回りに回して取り付けます。その際、シーリングリングが正しく取り付けられており、適切な状態であることを確認してください。損傷したシーリングリングは交換してください。長期間使用しない場合は、ライフルスコープからバッテリーを取り外してください。

レチクルライト

オン/オフボタン (4) を押すと、レチクルライトが点灯します。オン/オフボタン (4) を長押し (2~3秒) すると、レチクルライトが再びオフになります。調整ダイヤル (5) を時計回りに回すと、輝度が上がります。調整ダイヤル (5) を反時計回りに回すと、輝度が下がります。調整はあらかじめ設定された最小値または最大値まで無段階で行われ、機械的なストップはありません。レチクルライトをオフにすると、設定したレチクルライトの輝度が保存され、オンした際に再び設定されます。オンの状態で調整ダイヤル (5) を3時間操作しない限り、レチクルライトは自動的にオフになります。バッテリー残量がわずかになると、レチクルライトが赤く点滅します。必要に応じて点滅を抑制することも可能です。オンの状態でオン/オフボタン (4) をすばやく2回続けて押します (2秒以内)。この確認手順により、バッテリーが最終的に放電するまで、レチクルライトを点滅させずに使用することができます。バッテリー交換後やレチクルライトをオフにした後は、警告点滅機能が再び有効になります。

バッテリーを節約して動作時間を延長するために、ZEISS V8ライフルスコープには、自動スイッチオフ (3時間以上操作または動作しない場合に作動) とモーションセンサーが装備されています。これはライフルの位置を検知し、ライフルが横方向に45°傾いたとき、あるいは下方向や上方向に70°傾いたときに、自動で光点をオフにします。ライフルが上がるとすぐに、照らされたドットが以前に設定された明るさで再びオンになります。この機能を有効または無効にするには、ライフルスコープを180°上下逆さまにしてオン/オフボタン (4) を5秒間押し続けます。確認のため、レチクルライトが3回点滅します。傾きが変わることでオフになった場合でも3時間のスタンバイが適用されます。つまりライフルスコープを傾けた状態で3時間が経過すると、再びライフルを構えてもライフルスコープはオンになりません。

組立の基本設定

レチクルの上下調整を全範囲で使用できるようにするため、ZEISS V8 4.8-35x60はライフルに対して約20度分秒 (100 mで約60 cm) の前方傾斜で取り付けする必要があります。

ライフルとライフルスコープが一体となって最適に機能するよう、ライフルスコープの取り付けは常に資格のある銃工に依頼するようにしてください。ライフルの反動による目への損傷は、目との適切な距離を確保するように取り付けすることで回避します。目に対して適切な距離をとることは、完全な視野を確保するためにも必要となります。

ZEISS V8ライフルスコープをライフルに合わせて調整する

ライフルに対するZEISS V8ライフルスコープの調整、つまり、着弾点のずれが発生した場合の修正は、レチクルの上下方向と横方向のクリック調整機構によって簡単に行えます。調整は以下の手順で行います。

- 保護キャップ (7または8) を緩めた後、上下方向 (9) および横方向 (10) の調整ノブを回して、レチクルを調整できます。ZEISS V8シリーズのライフルスコープでは、1回のクリックで100 mあたり1 cmの調整が可能です。着弾が低い場合、上向き (「U」方向) の修正が必要です。これには調整ノブ (9) を時計回りに回します。着弾が高い場合、下向きの修正が必要です。これには調整ノブ (9) を反時計回りに回します。着弾が左寄りである場合、右向き (「R」方向) の修正が必要です。これには調整ノブ (10) を時計回りに回します。着弾が右寄りである場合、左向きの修正が必要です。これには調整ノブ (10) を反時計回りに回します。
- テスト射撃後、ノブ (9または10) をキャッチから抜き出し、パーツリング (11) のゼロマークをインデックスマーク (12) に合わせます。ノブ (9または10) を下向きにキャッチに押し込みます。インデックスは、後でレチクルを (他の距離または他の弾薬のために) 調整するとき、元の位置を見つけるために使用されます。

注記: ZEISS V8シリーズのライフルスコープの納品時には、レチクルは調整範囲の中心に、そして調整リングのゼロマーク (11) はインデックスマーク (12) に合わせられています。この設定から、テクニカルデータに記載された調整範囲の半分を上下または左右に調整することができます。レチクルクイック調整 (ASV) (13) を備えたライフルスコープ、つまりASV-H (上下方向) またはASV-S (横方向) を備えた装置の着弾点修正については、以下のリンクから使用上の注意「ASV Long Range / ASV Advanced Long Range」を参照してください: www.zeiss.com/cop/manuals ZEISS V8ライフルスコープは、レチクル調整を操作する際に、レチクル自体の画像の中心への動きは認識できないように設計されています。レチクルは調整時には常に画像の中心にあります。

気密性

ライフルスコープは防水仕様で、ISO 9022-80に準拠した圧力試験をクリアしており、窒素が充填されています。レチクル調整の保護キャップ (7または8) が取り付けられていない状態でも、最適な気密性が保証されます。これらの保護キャップ (7または8) とその下のシーリングがしっかりと取り付けられていることを常に確認してください。

レチクル

ライフルスコープには、お選びいただいたレチクルが装着されています。ZEISS V8モデルでは、レチクルは2番目の像平面にあります。レチクルは倍率を変更しても拡大されず、常に同じ状態を保ちます。したがってこれらのライフルスコープでは、レチクルのカバー範囲が倍率に依存します。利用可能なレチクルおよびカバー範囲に関する最新の情報は以下をご覧ください: www.zeiss.com/consumer-products/int/hunting/content/reticles.html

お手入れとメンテナンス

ライフルスコープにはZEISS LotuTec®コーティングが施されています。効果的な保護コーティングの極めて滑らかな表面と強力な撥水効果により、汚れが大幅に低減します。あらゆる種類の汚れの付着が少なくなり、迅速かつ簡単に、そして跡を残さずに清掃できます。LotuTec®コーティングは同時に耐性と耐磨耗性も備えています。

ZEISS V8ライフルスコープには、それ以外の特別なお手入れが不要です。レンズの上の大きなごみ粒 (砂など) は拭き取らずに、吹き飛ばすか、刷毛で取り除いてください! 指跡は、時間が経つとレンズ表面を損傷するおそれがあります。ZEISSは、製品のお手入れにZEISSレンズクリーニングキットの使用を推奨しています。特に熱帯地方では、レンズにカビが生えることがありますが、これは、外側のレンズ表面を常に乾燥した通気のよい場所に保管することによって防ぐことができます。

利用可能なアクセサリ

フリップカバー、サンシェード、ネオプレーンカバーなど、ZEISS V8用のアクセサリを幅広く取り揃えています。詳しい情報は以下をご覧ください: www.zeiss.com/cop/hunting

ZEISS V8用スペアパーツまたはレチクル交換

ライフルスコープのスペアパーツや交換が必要な場合には (保護キャップ等)、専門店、お住まいの国の代理店、または弊社顧客サービス窓口までお問い合わせください。

カスタマーサービスと保証



サービスに関するご質問や保証条件のダウンロードをご希望の方は、弊社ウェブサイトをご覧ください:

www.zeiss.com/cop/warranty

サービスに関するお問い合わせや、お客様の地域に適用される保証条件の無料コピーをお求めの場合は、以下までご連絡ください。

ZEISS Customer Service

Zeiss Sports Optics GmbH
Gloelstr. 3-5, 35576 Wetzlar, Germany
電話 +49 800 934 77 33
メール consumerproducts@zeiss.com

ZEISS Customer Service USA

Carl Zeiss SBE, LLC
Consumer Products
1050 Worldwid Blvd.
Hebron, KY 41048-8632, USA
電話 +1-800-441-3005
メール info.sportsoptics.us@zeiss.com

技術仕様

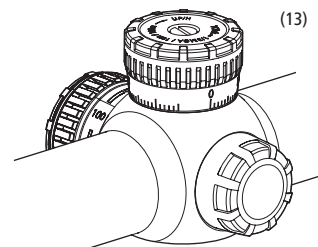
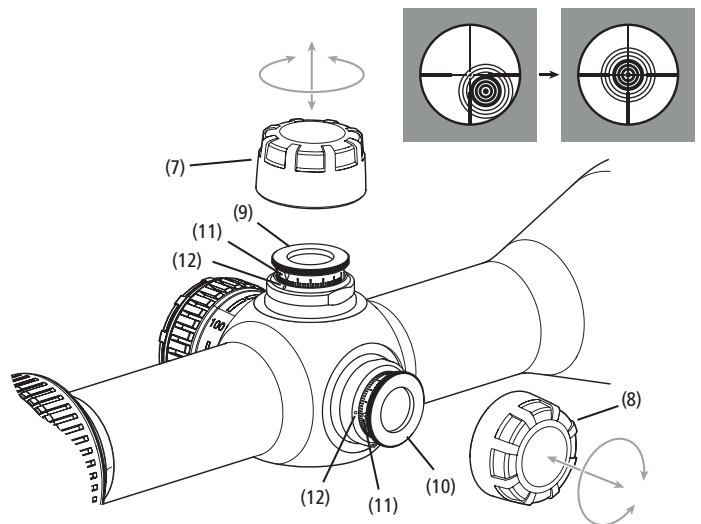
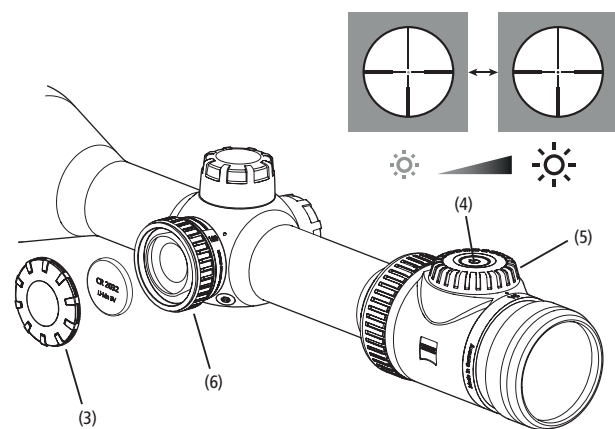
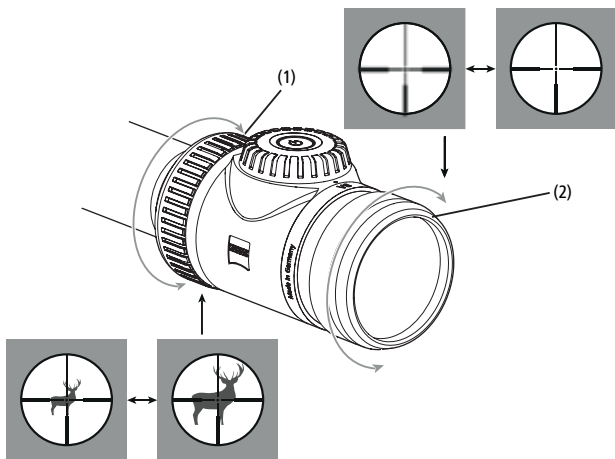
		1.1-8x24		1.8-14x50		2.8-20x56		4.8-35x60	
倍率		1.1	8	1.8	13.5	2.8	20	4.8	35
対物レンズの有効径	mm	10.6	24	18.6	50	27.5	56	48.1	60
射出瞳直径	mm	9.9	3.1	10.3	3.7	9.9	2.8	9.9	1.7
トワイライトファクター		3.4	13.9	5.1	26.0	7.9	33.0	13.6	45.8
100 mでの視野 (m) (100 ydでの視野 (ft))	m (ft)	39.6 (118.8)	5.4 (16.2)	23.0 (69.9)	3.1 (9.3)	15.3 (45.9)	2.1 (6.3)	8.6 (25.8)	1.2 (3.6)
対物レンズ視野角	°	22.2	3	13.1	1.8	8.8	1.2	4.9	0.7
視度調整レンジ	dpt	-3.5 / +2							
両眼の間隔	mm (インチ)	92 (3.6)							
パララックスフリー	m (ヤード)	100 (109)		50 - ∞ (54 - ∞)					
調整レンジ	cm/100 m	500 / 320		310 / 200		210 / 135		140 / 85	
クリックあたりの調整幅	cm	1							
中央チューブ直径	mm	30		30		30		34	
接眼レンズ直径	mm	46							
対物レンズ直径	mm	30		56		62		67	
コーティング		LotuTec®							
窒素ガス充填		あり							
防水性	mbar	400							
機能温度	°C (°F)	-25 / +50 (-13 / +122)							
長さ	mm (インチ)	283 (11.1)		343 (13.5)		350 (13.8)		399 (15.7)	
内側レールなしの重量	g (オンス)	550 (19.4)		720 (25.4)		795 (28)		995 (35.1)	
内側レールを含めた重量	g (オンス)	590 (20.8)		750 (26.5)		830 (29.3)		1015 (35.8)	

技術的改善のために、仕様および納品内容は変更される可能性があります。

ZEISS V8

使用说明书





警告!
 请注意随附的安全提示和监管信息，这些信息也可以在以下位置找到：
www.zeiss.com/cop/safety

使用说明书

卓越的光学性能、精细的做工、超长的使用寿命是 ZEISS 品牌产品一贯秉持的特点。请遵守以下使用提示，以确保您的瞄准望远镜达到最理想化的使用状态以及最长的使用寿命，让它忠实长久地陪伴在您左右。

供货范围

配有瞄准照明装置的 ZEISS V8 瞄准望远镜。

产品	订购编号	镜头螺纹	供货范围
V8 1.1-8x24 M	522100	M 28x0.75	瞄准望远镜 保护罩 锂电池 3 V CR 2032 镜头清洁布 快速指南 安全提示和监管信息
V8 1.1-8x24	5522101	M 28x0.75	
V8 1.8-14x50 M	522110	M 54x0.75	
V8 1.8-14x50	522111	M 54x0.75	
V8 2.8-20x56 M	522130	M 60x0.75	
V8 2.8-20x56	522131	M 60x0.75	
V8 4.8-35x60 M	522140	M 62x0.75	
V8 4.8-35x60	522141	M 62x0.75	

部件名称

- (1) 变倍器
- (2) 瞄准用屈光度调节轮
- (3) 电池盒盖
- (4) 开启和关闭开关 (瞄准照明装置)
- (5) 亮度旋钮 (瞄准照明装置)
- (6) 视差补偿调节旋钮 (V8 1.1-8 型号上不存在)
- (7) 配有瞄准调节装置的保护罩 (高度)
- (8) 配有瞄准调节装置的保护罩 (侧面)
- (9) 配有瞄准调节装置的调节旋钮 (高度)
- (10) 配有瞄准调节装置的调节旋钮 (侧面)
- (11) 刻度环的零点标记
- (12) 索引标记
- (13) 瞄准快速调节装置 (ASV)

瞄准装置的调焦

通过转动目镜 (2) 借助屈光度调节轮对瞄准装置进行调焦。瞄准望远镜 ZEISS V8 1.8-14x50 和 ZEISS V8 2.8-20x56 均配有一个在 100 m 处锁止的视差补偿装置。ZEISS V8 4.8-35x60 具有一个在 300 m 处锁止的视差补偿装置。

屈光度调节轮和视差调节装置的调整

- 若要将瞄准望远镜调节为最大可用放大倍率，则需转动目镜座上的变倍器 (1)。
- 根据不同型号，在 100 m 或 300 m 的距离处瞄准目标靶。然后将视差补偿调节旋钮 (6) 转动到 100-m 或 300-m 锁止位。若要调节瞄准装置的清晰度，则需转动屈光度轮的调节旋钮 (2)。此时，即可清晰地看到目标靶和瞄准装置。只需调节一次屈光度即可。
- 此时，通过转动视差补偿装置 (6)，便可调节各种目标距离的最佳清晰度，并且可以避免由于视差导致的瞄准误差。

切换放大倍率

您可以无级调整最低和最高放大倍率级之间的所有放大倍率。通过转动目镜座上的变倍器 (1) 即可切换放大倍率。放大倍率等级已通过数字和记号进行了标记。向左转动到止动点可达到最高放大倍率。向右转动到止动点可达到最低放大倍率。如果变倍器的凸台朝上, 则表示已调节为中间放大倍率。

更换电池

若要更换电池 (CR 2032 型号), 则需逆时针拧下盖子 (3), 然后取出电池。将新电池正极朝外装入。然后重新顺时针拧上盖子 (3)。此时必须注意确保密封圈的位置正确并且状态完好。若密封圈损坏, 则必须予以更换。长时间不用时, 请将电池从瞄准望远镜中取出。

瞄准照明装置

按下开/关按钮 (4), 可开启瞄准照明装置。长按 (2-3 秒) 开/关按钮 (4), 可再次关闭瞄准照明装置。

顺时针转动旋钮 (5), 可提高亮度。逆时针转动旋钮 (5), 可降低亮度。可无级调节至给定的最小值或最大值, 并且没有机械挡块。关闭瞄准照明装置时, 设定的瞄准照明装置亮度会被保存并在开启后重新设定。如果在开启状态下三小时未操作此旋钮 (5), 瞄准照明装置则会自动关闭。

电量较低时, 瞄准照明装置会闪烁。可根据需要抑制闪烁: 在开启状态下连续短暂 (2 秒内) 按下开/关按钮 (4) 两次。执行了此确认过程之后, 可以使用瞄准照明装置直至电池最终没电, 期间不会进一步发生闪烁。更换电池或关闭瞄准照明装置后, 会重新激活警告闪烁功能。

为了额外保护电池并延长运行时间, ZEISS V8 瞄准望远镜配备了一个自动关断装置 (超过 3 小时未进行任何操作或移动) 和一个移动传感器。其可以识别枪械的位置, 并且会在侧向倾斜 45° 或向下或向上倾斜 70° 时自动关闭发光点。枪械一旦击发, 发光点就会以先前设定的亮度再次开启。通过将瞄准望远镜旋转 180° 倒置并按住开/关按钮 (4) 5 秒钟, 便可启用或禁用此功能。瞄准照明装置会闪烁三次进行确认。

即使在由于倾斜度改变而导致关闭时也需要 3 个小时的待机阶段, 也就是说, 在倾斜状态下经过 3 小时后, 瞄准望远镜不会重新开启。

安装基本设置

为了能够充分利用瞄准高度调节装置的整个范围, 安装 ZEISS V8 4.8-35x60 时应将其前倾, 并与枪械成大约 20 角分 (100 m 处大约 60 cm)。

为了确保枪械和瞄准望远镜作为一个整体完美配合, 瞄准望远镜应始终由具备资质的军械技师安装。按照规定进行安装并保持正确的出瞳距离, 可有效防止眼部由于枪械的后坐力而受伤。此外, 正确的出瞳距离还可保证看到全部视场。

针对枪械调整 ZEISS V8 瞄准望远镜

瞄准高度调节装置和侧向调节装置的锁止位置可以发出“咔哒”声, 使得 ZEISS V8 瞄准望远镜针对枪械的调整, 即弹着点偏差的校准变得更为简单。操作方法如下:

- 旋开保护罩 (7 或 8) 后, 转动高度调节旋钮 (9) 以及侧向调节旋钮 (10) 对瞄准装置进行调整。对于 ZEISS V8 系列瞄准望远镜而言, 1 次“咔哒声”即表示在 100 m 处移动 1 cm。
 - 如果枪械射击偏低, 则需向上 (“H” 方向) 进行射击校正, 即沿顺时针方向旋转调节旋钮 (9)。
 - 如果枪械射击偏高, 则需向下进行射击校正, 即沿逆时针方向旋转调节旋钮 (9)。
 - 如果枪械射击偏左, 则需向右进行射击校正 (“R” 方向), 即沿顺时针方向旋转调节旋钮 (10)。
 - 如果枪械射击偏右, 则需向左进行射击校正, 即沿逆时针方向旋转调节旋钮 (10)。
- 试射后, 将旋钮 (9 或 10) 从锁止位向上拉起, 并将刻度环的零点标记 (11) 拨至索引标记 (12)。然后向下将旋钮 (9 或 10) 按入锁止位。以后调整瞄准装置时 (针对其他距离或弹药类型), 便可通过该索引标记恢复为原始设置。

提示: ZEISS V8 系列瞄准望远镜交付时, 已将瞄准装置设置为调节范围中部, 并且已将调整环的零点标记 (11) 调至索引标记 (12) 上。从该设置可分别进行上下或左右调整, 调整范围为后述在技术数据中给出的调整范围的半值。针对配备了瞄准快速调节装置 (ASV) (13) 的瞄准望远镜, 即配有 ASV-H (高度) 或 ASV-S (侧向) 的设备, 请注意遵守 www.zeiss.com/cop/manuals 上的使用提示“ASV Long Range / ASV Advanced Long Range”。

得益于 ZEISS V8 瞄准望远镜的完美设计, 在操作瞄准调节装置时, 不会察觉到瞄准装置本身向图像中心移动。不论如何调整, 瞄准装置始终位于图像的中心处。

密封性

该瞄准望远镜通过了 ISO 9022-80 的防水性要求和压力测试, 并已充入氮气。即使没有旋上瞄准调节装置的保护罩 (7 或 8), 仍能够保证密封性完好。尽管如此, 也应注意使保护罩 (7 或 8) 及其下方的密封圈位于正确的位置。

瞄准装置

您的瞄准望远镜已配备了您选择的瞄准装置。针对 ZEISS V8 型号, 瞄准装置位于第二层图像面。切换放大倍率时瞄准装置不会随之放大, 而会始终保持不变。因此, 针对这种瞄准望远镜, 瞄准装置的覆盖范围取决于放大倍率。

如需了解可用瞄准装置及其覆盖范围的最新概览, 请访问 www.zeiss.com/consumer-products/int/hunting/content/reticles.html

保养和维护

该瞄准望远镜镀有 ZEISS LotuTec® 涂层。凭借特别平滑的表面及其强大的荷叶效应, 性能出众的保护层可减少污染物。所有类型的污染物的附着减少, 并且可以快速、轻松且无痕地清除。此外, LotuTec® 涂层还非常结实、耐磨。

您的 ZEISS V8 瞄准望远镜无需进行特别维护。镜头上若有粗大的污垢微粒 (例如沙子), 请勿擦拭, 而应该吹掉或者用毛刷清除! 指纹在一段时间后可能会损坏镜头表面。蔡司建议使用蔡司镜头清洁套件来保养和维护产品。

存放时保持镜头外表面干燥且通风良好, 有助于防止镜头出现霉菌层 (尤其是在热带地区)。

可用配件

针对您的 ZEISS V8, 我们可为您提供广泛的配件产品组合, 例如: 翻盖保护套、遮阳板或氟丁橡胶保护罩。

更多详细信息请访问: www.zeiss.com/cop/hunting

ZEISS V8 的备件或瞄准装置改装件

您的瞄准望远镜若需要备件或改装件 (例如保护盖), 请联系您的专业经销商、地区代表处或我们的客户服务中心。

售后服务和保修



如果您对服务有任何疑问或者想要下载保修条件, 请访问我们的网站:

www.zeiss.com/cop/warranty

有关服务咨询或适用您所在地的保修条件的免费副本, 请联系:

ZEISS Customer Service

Zeiss Sports Optics GmbH
Gloelstr. 3-5, 35576 Wetzlar, Germany
电话 +49 800 934 77 33
电子邮箱 consumerproducts@zeiss.com

ZEISS Customer Service USA

Carl Zeiss SBE, LLC
消费品
1050 Worldwide Blvd.
Hebron, KY 41048-8632, USA
电话 +1-800-441-3005
电子邮箱 info.sportsoptics.us@zeiss.com

技术数据

		1.1-8x24		1.8-14x50		2.8-20x56		4.8-35x60	
放大倍率		1.1	8	1.8	13.5	2.8	20	4.8	35
有效的物镜直径	mm	10.6	24	18.6	50	27.5	56	48.1	60
出瞳直径	mm	9.9	3.1	10.3	3.7	9.9	2.8	9.9	1.7
黄昏系数		3.4	13.9	5.1	26.0	7.9	33.0	13.6	45.8
100 m 时视野, 单位 m (100 yd 时视野, 单位 ft)	m (ft)	39.6 (118.8)	5.4 (16.2)	23.0 (69.9)	3.1 (9.3)	15.3 (45.9)	2.1 (6.3)	8.6 (25.8)	1.2 (3.6)
物镜视场角	°	22.2	3	13.1	1.8	8.8	1.2	4.9	0.7
屈光度调整范围	dpt	-3.5 / +2							
眼距	mm (in)	92 (3.6)							
无视差	m (yd)	100 (109)		50 - ∞ (54 - ∞)					
调整范围	cm/100 m	500 / 320		310 / 200		210 / 135		140 / 85	
每响调节量	cm	1							
中间筒直径	mm	30		30		30		34	
目镜筒直径	mm	46							
物镜筒直径	mm	30		56		62		67	
镀膜		LotuTec®							
充氮处理		是							
防水	mbar	400							
工作温度	°C (°F)	-25 / +50 (-13 / +122)							
长度	mm (in)	283 (11.1)		343 (13.5)		350 (13.8)		399 (15.7)	
不带内部导轨的重量	g (oz)	550 (19.4)		720 (25.4)		795 (28)		995 (35.1)	
带内部导轨的重量	g (oz)	590 (20.8)		750 (26.5)		830 (29.3)		1015 (35.8)	

保留因继续改进技术而更改规格和供货范围的权利。

Carl Zeiss AG
Carl-Zeiss-Strasse 22
73447 Oberkochen
Germany

www.zeiss.com/consumer-products