



AMPLUS 6 / BDC (OPTIONALES ZUBEHÖR)

Anleitung

VORWORT

Sehr geehrte Kundin, sehr geehrter Kunde,
wir wünschen Ihnen viel Freude und Erfolg mit Ihrem neuen Leica Produkt.

Damit Sie den Leistungsumfang Ihres Produktes vollständig nutzen können, lesen Sie bitte zunächst diese Anleitung.

Bitte verwenden Sie das Produkt nur wie in dieser Anleitung beschrieben. Nur so kann eine sichere und einfache Bedienung gewährleistet werden.

Ihre Leica Camera AG

Bitte lesen Sie vor der Inbetriebnahme des Produktes zunächst die Kapitel „Sicherheitshinweise“ und „Wichtige Hinweise“, um Schäden am Produkt zu vermeiden und möglichen Verletzungen und Risiken vorzubeugen.

RECHTLICHE HINWEISE

RECHTLICHE HINWEISE ZU DIESER ANLEITUNG

URHEBERRECHT

Alle Rechte vorbehalten.

Alle Texte, Bilder, Grafiken unterliegen dem Urheberrecht und anderen Gesetzen zum Schutz geistigen Eigentums. Sie dürfen weder für Handelszwecke oder zur Weitergabe kopiert, noch verändert oder verwendet werden.

TECHNISCHE DATEN

Nach Redaktionsschluss können sich Änderungen bei Produkten und Leistungen ergeben haben. Konstruktions- oder Formänderungen, Abweichungen im Farbton sowie Änderungen des Liefer- oder Leistungsumfangs seitens des Herstellers bleiben während der Lieferzeit vorbehalten, sofern die Änderungen oder Abweichungen unter Berücksichtigung der Interessen der Leica Camera AG für den Kunden zumutbar sind. Insoweit behält sich die Leica Camera AG das Recht auf Änderungen ebenso wie das Recht auf Irrtümer vor. Die Abbildungen können auch Zubehör, Sonderausstattungen oder sonstige Umfänge enthalten, die nicht zum serienmäßigen Liefer- oder Leistungsumfang gehören. Einzelne Seiten können auch Typen und Leistungen enthalten, die in einzelnen Ländern nicht angeboten werden.

MARKEN UND LOGOS

Die im Dokument verwendeten Marken und Logos sind geschützte Warenzeichen. Es ist nicht gestattet, diese Marken oder Logos ohne vorherige Zustimmung der Leica Camera AG zu nutzen.

LIZENZRECHTE

Die Leica Camera AG möchte Ihnen eine innovative und informative Dokumentation bieten. Aufgrund der kreativen Gestaltung wird aber um Verständnis dafür gebeten, dass die Leica Camera AG ihr geistiges Eigentum, einschließlich Patente, Handelsmarken und Urheberrechte, schützen muss und diese Dokumentationen keinerlei Lizenzrechte an dem geistigen Eigentum der Leica Camera AG gewähren.

REGULATORISCHE HINWEISE

Das Produktionsdatum Ihres Produktes finden Sie auf den Aufklebern auf der Verpackung. Die Schreibweise ist Jahr/Monat/Tag.

ENTSORGUNG ELEKTRISCHER UND ELEKTRONISCHER GERÄTE

(Gilt für die EU sowie andere europäische Länder mit getrennten Sammelsystemen.)



Dieses Gerät enthält elektrische und/oder elektronische Bauteile und darf daher nicht im normalen Hausmüll entsorgt werden. Stattdessen muss es zwecks Recyclings an entsprechenden, von den Gemeinden bereitgestellten Sammelstellen abgegeben werden. Dies ist für Sie kostenlos. Falls das Gerät selbst wechselbare Batterien oder Akkus enthält, müssen diese vorher entnommen werden und ggf. Ihrerseits vorschriftsmäßig entsorgt werden. Weitere Informationen zum Thema bekommen Sie bei Ihrer Gemeindeverwaltung, Ihrem Entsorgungsunternehmen oder dem Geschäft, in dem Sie dieses Gerät erworben haben.

SICHERHEITSHINWEISE

WARNUNG

Die Nichtbeachtung folgender Punkte kann zu schweren Verletzungen oder zum Tod führen.

ALLGEMEIN

- Bewahren Sie das Gerät nicht in Reichweite von kleinen Kindern auf.
- Nicht während des Gehens durch das Okular blicken. Stürze können die Folge sein.

BATTERIE

- Es darf ausschließlich der in dieser Anleitung aufgeführte und beschriebene Batterietyp verwendet werden. Die vorschriftswidrige Verwendung dieser Batterien und die Verwendung von nicht vorgesehenen Batterietypen können unter Umständen zu einer Explosion führen!
- Batterien dürfen nicht für längere Zeit Sonnenlicht, Hitze, Feuchtigkeit oder Nässe ausgesetzt werden. Ebenso wenig dürfen sie in einem Mikrowellenofen oder einem Hochdruckbehälter untergebracht werden – es besteht Feuer- oder Explosionsgefahr!
- Die Batterie niemals ins Feuer werfen, erhitzen, aufladen, zerlegen oder aufbrechen.
- Batterien außerhalb der Reichweite von Kindern aufbewahren. Lassen Sie Batterien nicht frei herumliegen, da sie von Kindern oder Haustieren verschluckt werden könnten.

VORSICHT

Die Nichtbeachtung folgender Punkte kann zu Verletzungen oder zur Beschädigung des Geräts führen.

ALLGEMEIN

- Demontieren oder verändern Sie das Gerät nicht; wenn die interne Elektronik freigelegt wird, kann dies zu Schäden oder Stromschlägen führen.
- Das Zielfernrohr sollte gemäß dem vorgegebenen Augenabstand montiert werden, um eine Verletzung durch das Okular an der Braue zu vermeiden (Maße siehe Technische Daten).

WICHTIGE HINWEISE

ALLGEMEIN

- Beschädigte Dichtringe sollten immer ausgewechselt werden.
- Versuchen Sie nicht, das Gerät zu demontieren. Reparaturen sollten ausschließlich von autorisierten Werkstätten durchgeführt werden.
- Das Gerät vor allen Stößen schützen, die nicht durch die Waffe verursacht werden.
- Bei Einstellungen an Verstelltürmen keine starken mechanischen Kräfte verwenden.
- Die Glasflächen nicht mit den Fingern berühren, besonders nicht, wenn Sie diese vorher mit Handcreme, Insektenschutzmitteln o. Ä. behandelt haben. Diese Mittel können Chemikalien enthalten, die die Vergütungen der Glasflächen beschädigen oder zerstören.
- Notieren Sie die Fabrikationsnummer Ihres Gerätes, da sie im Verlustfall außerordentlich wichtig ist.

BATTERIE

- Kälte reduziert die Batterieleistung. Bei niedrigen Temperaturen sollte das Gerät deshalb möglichst in Körpernähe getragen und mit einer frischen Batterie betrieben werden.
- Batterien sollten kühl und trocken gelagert werden.
- Verbrauchte Batterien dürfen nicht in den normalen Hausmüll geworfen werden, denn sie enthalten giftige, die Umwelt belastende Substanzen. Um sie einem geregelten Recycling zuzuführen, sollten sie beim Handel abgegeben oder zum Sondermüll (Sammelstelle) gegeben werden.

OKULAR

- Ein Okular wirkt wie ein Brennglas, wenn praller Sonnenschein frontal auf es einwirkt. Das Gerät muss deshalb unbedingt vor starker Sonneneinstrahlung geschützt werden. Die Unterbringung im Schatten oder idealerweise in der Tasche helfen dabei, Schäden im Inneren des Gerätes zu vermeiden.

GARANTIE

Neben Ihren gesetzlichen Gewährleistungsansprüchen gegenüber Ihrem Verkäufer erhalten Sie für dieses Leica Zielfernrohr von der Leica Camera AG für 10 Jahre Garantieleistungen für die Optik und das Gehäuse bzw. 2 Jahre für die Elektronik nach den nachstehenden Regelungen. Die Leica Garantie schränkt mithin weder die gesetzlichen Rechte des Verbrauchers nach dem jeweils geltenden nationalen Recht noch die Rechte des Verbrauchers gegenüber dem Händler aus dem zwischen beiden geschlossenen Kaufvertrag ein.

REGELUNGEN DER GARANTIE

Mit dem Kauf dieses Leica Zielfernrohrs haben Sie ein Produkt erworben, das nach besonderen Qualitätsrichtlinien hergestellt und in den einzelnen Fertigungsstufen durch erfahrene Spezialisten geprüft wurde. Die für dieses Produkt vorgesehene Garantie von zehn Jahren wird von uns ab dem Tage des Verkaufs durch einen autorisierten Fachhändler unter folgenden Bedingungen übernommen:

1. Bei Beanstandungen, die auf Fabrikationsfehlern beruhen, übernehmen wir während der gesamten Laufzeit der Garantie sämtliche anfallenden Materialkosten. Während der ersten fünf Jahre übernehmen wir zusätzlich alle notwendigen Arbeitskosten. Nach eigenem Ermessen werden wir das fehlerhafte Produkt instandsetzen, defekte Teile austauschen oder das gesamte Produkt durch ein gleichartiges einwandfreies Produkt ersetzen. Weitergehende Ansprüche, gleich welcher Art und gleich aus welchem Rechtsgrund im Zusammenhang mit dieser Garantie, sind ausgeschlossen.
2. Von der Garantie sind Verschleißteile wie Augenmuscheln, Belederungen, Armierungen, Tragriemen sowie Zubehör

ausgenommen. Dies gilt auch für Beschädigungen der Oberflächen.

3. Ansprüche auf Garantieleistungen entfallen, wenn der betreffende Mangel auf unsachgemäße Behandlung – wozu auch die Verwendung von Fremdzubehör zählen kann – zurückzuführen ist, ein Eingriff von nicht autorisierten Personen und Werkstätten durchgeführt wurde oder die Fabrikationsnummer unkenntlich gemacht wurde.
4. Garantieansprüche können nur bei Vorlage der Originalrechnung – versehen mit Kaufdatum, Adresse und Unterschrift des autorisierten Fachhändlers – geltend gemacht werden.
5. Bei Inanspruchnahme der Garantie das Produkt bitte zusammen mit der Originalrechnung und einer Schilderung der Be-
anstandung dem Customer Care der Leica Camera AG oder einer Leica Landesvertretung zuleiten.

ABHOLSERVICE FÜR REPARATUR-EINSENDUNGEN

(Gilt nur für EU)

Sollten Sie während der Garantiezeit einen Fehler an Ihrem Gerät feststellen, organisieren wir auf Wunsch für Sie die Einsendung an unsere Customer Care Abteilung. Zwecks Absprache steht Ihnen unsere Service-Rufnummer +49 6441 2080-189 zur Verfügung. Unser Abholservice wird Ihr Leica Produkt zum vereinbarten Termin kostenlos bei Ihnen abholen und unserem Customer Care zur Überprüfung zustellen.

Ansprechpartner: de.leica-camera.com/Kontakt

INHALTSVERZEICHNIS

VORWORT	2	LEICA BALLISTIKRECHNER.....	26
RECHTLICHE HINWEISE.....	2	PFLEGE/AUFBEWAHRUNG	27
SICHERHEITSHINWEISE.....	4	LEICA HUNTING APP	27
WICHTIGE HINWEISE	5	LEICA CUSTOMER CARE.....	28
GARANTIE.....	6		
INHALTSVERZEICHNIS	8		
LEICA AMPLUS 6	10		
LIEFERUMFANG.....	10		
ERSATZTEILE/ZUBEHÖR.....	11		
BEZEICHNUNG DER TEILE	12		
VORBEREITUNGEN	14		
BATTERIE EINSETZEN/WECHSELN	14		
MONTAGE.....	14		
DIOPTRIEN EINSTELLEN.....	15		
EINSTELLUNGEN UND BEDIENUNG.....	16		
VERGRÖßERUNG EINSTELLEN	16		
LEUCHTABSEHEN EINSTELLEN.....	16		
TREFFPUNKTLAGE JUSTIEREN	17		
„NULLEN“ DER TURMSKALEN.....	17		
PARALLAXENAUSGLEICH	18		
TECHNISCHE DATEN	19		
ABSEHENSCHNELLVERSTELLUNG BDC	20		
LIEFERUMFANG.....	20		
BEZEICHNUNG DER TEILE	21		
AUSLIEFERZUSTAND	22		
TREFFPUNKTLAGE JUSTIEREN.....	22		
„NULLEN“ DER SKALA	23		
ZERO-STOP SETZEN.....	24		

Bedeutung der unterschiedlichen Kategorien von Informationen in dieser Anleitung

Hinweis

- Zusätzliche Informationen

Vorsicht

- Nichtbeachtung kann zur Beschädigung des Gerätes und des Zubehörs führen
- Nichtbeachtung kann zu Personenschäden führen

Warnung

- Nichtbeachtung kann zu schweren Verletzungen oder zum Tod führen

LEICA AMPLUS 6

Das Zielfernrohr ist mit einer hervorragenden Optik ausgestattet. Diese liefert auch unter schwierigen Bedingungen bzw. Lichtverhältnissen ein klares, helles Bild, sodass stets ein sicheres Abkommen und ein entsprechend sicherer und waidgerechter Schuss möglich sind. Dies gibt dem Schützen mehr Sicherheit, vor allem bei engen Schneisen oder in unübersichtlichem Gelände. Das auf besondere Haltbarkeit ausgelegte Produktdesign macht das Leica Zielfernrohr zum unverwüstlichen Begleiter bei allen Jagdarten.

Die Zielfernrohre ab 42 mm Objektivdurchmesser sind mit der ballistischen Absehen-Schnellverstellung (Leica BDC) erhältlich. Die Leica BDC ist die perfekte Lösung, um auch bei weiten Schüssen ein gewohntes, intuitives Anvisieren zu ermöglichen und entsprechende Treffpunktabweichungen zu kompensieren (zu Funktionsumfang und Bedienung siehe S. 20).

LIEFERUMFANG

Im Standardlieferumfang* sind folgende Teile enthalten:

- Zielfernrohr
- Transport-Schutzdeckel
- Prüfzertifikat
- 1 Lithium-Knopfzelle (CR 2032)
- Optik-Reinigungstuch
- Sicherheitsinformationen
- Zubehör-Broschüre „Hunting“

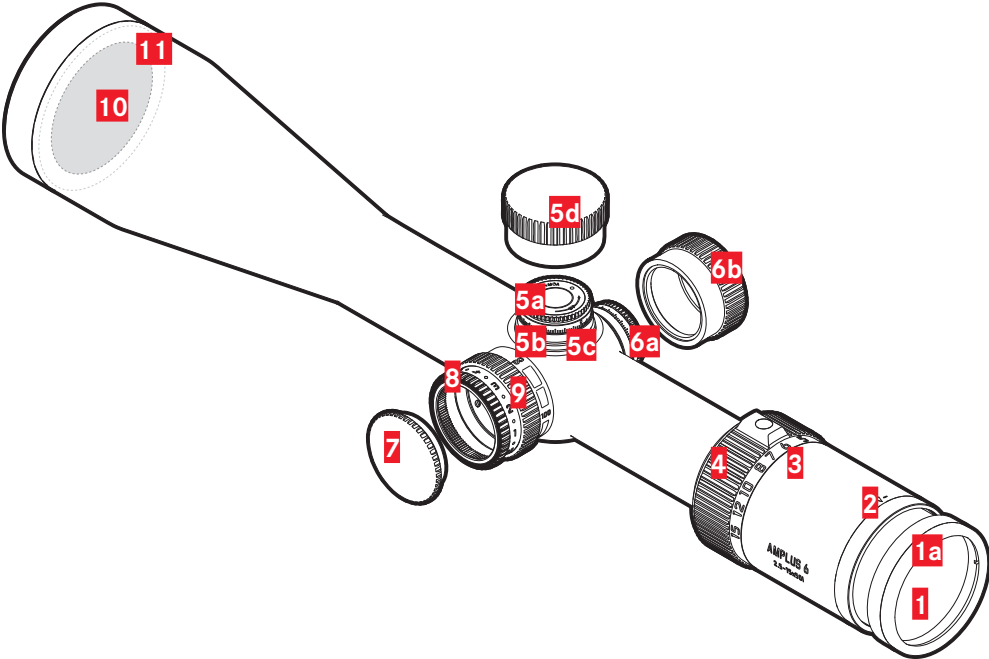
*Der tatsächliche Lieferumfang kann je nach Ausführung abweichen.

ERSATZTEILE/ZUBEHÖR

Einzelheiten zum aktuellen Ersatzteile-/Zubehörsortiment bekommen Sie beim Leica Customer Care oder Ihrem Leica Fachhändler:

<https://de.leica-camera.com/Stores-und-Händler/Händlersuche>

BEZEICHNUNG DER TEILE



- 1** Okular
- a** Augenmuschel (drehbar)
- 2** Index für Dioptrieneinstellung
- 3** Index für Vergrößerungseinstellung
- 4** Vergrößerungs-Einstellung
- 5** Höhenverstellungsturm
 - a** Rändelrad
 - b** Skala
 - c** Index
 - d** Abdeckung
- 6** Seitenverstellungsturm
 - a** Rändelrad
 - b** Abdeckung
- 7** Batteriefach-Deckel
- 8** Leuchtabsehen-Einstellring
- 9** Parallaxenausgleich-Einstellring
- 10** Objektiv
- 11** Filtergewinde

Vorsicht

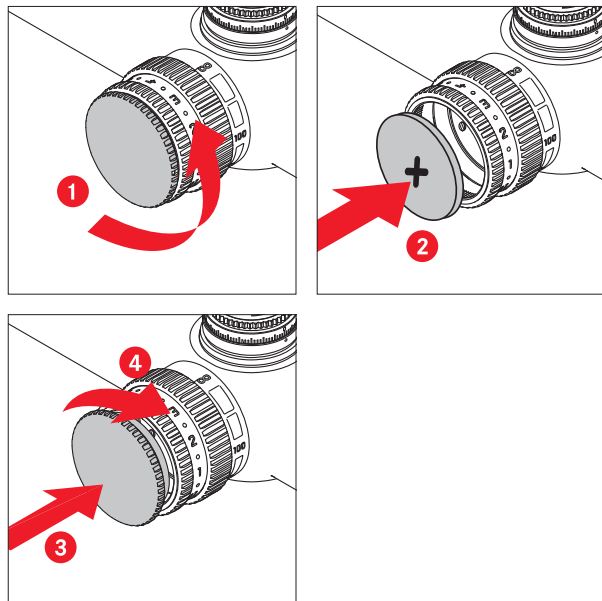
Niemals mit einer Leica Optik in die Sonne oder helle Lichtquellen blicken! Dies kann zu Augenverletzungen führen.

Warnung

Vor allen Arbeiten und Einstellungen am Zielfernrohr und vor jedem Batteriewechsel sicherstellen, dass die Waffe entladen ist.

VORBEREITUNGEN

BATTERIE EINSETZEN / WECHSELN



MONTAGE

Die erste Voraussetzung für eine stabile Treffpunktlage ist eine fachgerechte Montage des Zielfernrohres auf der Waffe. Hierzu gibt es im Fachhandel eine Vielzahl von unterschiedlichen Montage-teilen. Wir empfehlen zur Montage nur hochwertige Bauteile von renommierten Herstellern zu verwenden, die den qualitativen Eigenschaften Ihres Leica Zielfernrohres gerecht werden.

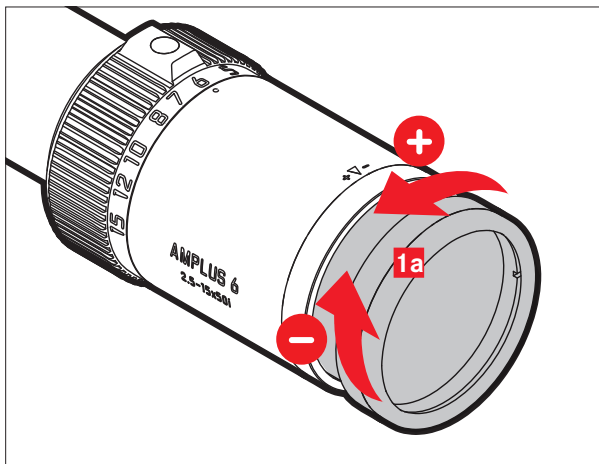
Sie können die Montage auch selbst vornehmen, wobei unbedingt auf einen fluchtenden und spannungsfreien Aufbau zu achten ist. Leica empfiehlt jedoch, eine Fachwerkstatt zu beauftragen.

Vorsicht

- Um ein „Wandern“ des Zielfernrohres in der Ringmontage zu vermeiden, empfiehlt es sich, den unteren Montagering zu verkleben.

DIOPTRIEN EINSTELLEN

Damit Brillenträger auch ohne Brille das Leica Zielfernrohr nutzen können, kann es in einem Bereich von -3 bis +2 Dioptrien auf das eigene Auge eingestellt werden (Dioptrienausgleich).



- ▶ Ein weit entferntes Objekt anvisieren
- ▶ Augenmuschel **1a** drehen, bis das anvisierte Objekt scharf erscheint

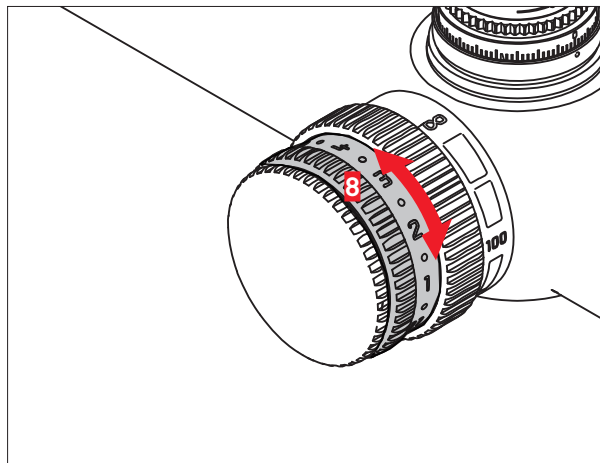
EINSTELLUNGEN UND BEDIENUNG

VERGRÖßERUNG EINSTELLEN

- ▶ Vergrößerungs-Einstellung **4** drehen
 - stärkere Vergrößerung = nach rechts
 - geringere Vergrößerung = nach links

LEUCHTABSEHEN EINSTELLEN

Die Beleuchtung des Absehens wird mit dem Einstellring **8** ein- oder ausgeschaltet. Die Helligkeit des Leuchtpunkts lässt sich in mehreren Stufen regeln.



- ▶ Einstellring **8** drehen
 - Stufe •: Aus
 - Stufe 1–5: Bei Nacht/Dämmerung
 - Stufe 6–11: Bei Tageslicht

TREFFPUNKTLAGE JUSTIEREN

Bei Abweichungen der Treffpunktlage ist eine Justierung des Absehens zur Waffe erforderlich. Dies erfolgt auf gleiche Weise an den beiden Verstelltürmen (Höhe: **5**, Seite: **6**).



- Treffpunktlage hoch
(Korrektur nach unten nötig)
- ▶ Rändelrad **5a** im Uhrzeigersinn drehen



- Treffpunktlage tief
(Korrektur nach oben nötig)
- ▶ Rändelrad **5a** gegen den Uhrzeigersinn drehen



- Treffpunktlage links
(Korrektur nach rechts nötig)
- ▶ Rändelrad **6a** gegen den Uhrzeigersinn drehen



- Treffpunktlage rechts
(Korrektur nach links nötig)
- ▶ Rändelrad **6a** im Uhrzeigersinn drehen

„NULLEN“ DER TURMSKALEN

Dies erfolgt auf gleiche Weise an den beiden Verstelltürmen (Höhe: **5**, Seite: **6**).

- ▶ Treffpunktlage justieren (siehe S. 17)
- ▶ Abdeckung des Verstellturms **5d/6b** abschrauben
- ▶ Rändelrad **5a/6a** anheben
- ▶ **0**-Positionen wieder auf den Index verdrehen
- ▶ Rändelrad **5a/6a** leicht hinunterdrücken, bis es einrastet
- ▶ Abdeckung des Verstellturms **5d/6b** wieder aufschrauben

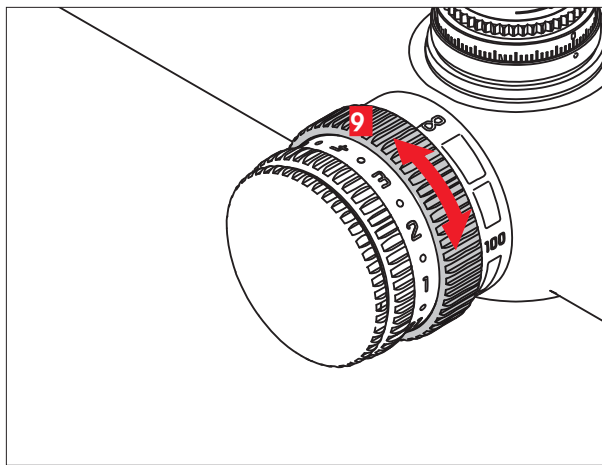
Hinweis

- Nachdem dies mit beiden Rändelrädern durchgeführt wurde, kann man die Grundeinstellung auf die Einschussentfernung nach einer Verstellung der Treffpunktlage durch Zurückstellen auf die **0**-Positionen immer wieder sicher vornehmen, ohne sich etwas merken oder notieren zu müssen.

PARALLAXENAUSGLEICH

Leica Zielfernrohre bis zu einer Maximalvergrößerung von 12-fach sind auf eine Entfernung von 100 m parallaxefrei abgestimmt, sodass Sie gleichzeitig das Absehen und das Ziel in dieser Entfernung perfekt scharf sehen können.

Etwaige Abweichungen der Treffpunktlage bei nicht genau zentrischer Lage des Auges sind in aller Regel vernachlässigbar.



Bei höheren Vergrößerungen müssen die Abweichungen jedoch berücksichtigt werden. Daher besitzen Zielfernrohre mit Vergrößerungsbereichen, die über eine Maximalvergrößerung von 12-fach hinausgehen, einen Parallaxenausgleich.

- ▶ Einstellring **9** drehen, bis das Bild des Ziels absolut scharf erscheint
 - Es empfiehlt sich zwecks möglichst genauer Einstellung, stets die höchste Vergrößerung zu verwenden.
 - Eine optimale Einstellung ist dann erreicht, wenn sich Absehen und Bild nicht gegeneinander bewegen, wenn Sie die Position des Auges gegenüber dem Okular verändern.

TECHNISCHE DATEN

Leica Amplus 6	1-6x24i	3-18x44i	2.5-15x50i	2.5-15x56i
Objektivdurchmesser	24 mm	44 mm	50 mm	56 mm
Vergrößerung	1- bis 6-fach	3- bis 18-fach	2,5- bis 15-fach	2,5- bis 15-fach
Zoomfaktor	6	6	6	6
Austrittspupille max./min.	12,2 - 4,2 mm	7,3 - 2,4 mm	11,6 - 3,4 mm	11,6 - 3,7 mm
Sehfeld max./min. (100 m)	38 - 6,3 m	12,4 - 2,1 m	15 - 2,8 m	14,8 - 2,5 m
Leuchtpunktgröße (L-4a)	0,6 cm/100 m	0,6 cm/100 m	0,6 cm/100 m	0,6 cm/100 m
Anzahl der Leuchtstufen	10	10	10	10
Augenabstand	> 90 mm	> 90 mm	> 90 mm	> 90 mm
Licht-Transmission	> 90 %	> 90 %	> 90 %	> 90 %
Bildebene Absehen	2.	2.	2.	2.
Verfügbare Absehen	L-4a	L-Ballistic MoA	L-4a, L-Ballistic	L-4a, L-Ballistic
Linsenvergütung	Aqua Dura®	Aqua Dura®	Aqua Dura®	Aqua Dura®
Dioptrienausgleich	-3/+2 dpt	-3/+2 dpt	-3/+2 dpt	-3/+2 dpt
Parallaxefrei	-	einstellbar, 20 m - ∞	einstellbar, 20 m - ∞	einstellbar, 20 m - ∞
Mittelrohrdurchmesser	30 mm	30 mm	30 mm	30 mm
Länge	260 mm	303 mm	380 mm	380 mm
Gewicht	480 g	670 g	700 g	730 g
Montage	Ringe	Ringe	Ringe	Ringe
Max. Verstellweg nach Höhe/Seite (cm/100 m)	300 x 300 cm	230 x 230 cm	150 x 150 cm	180 x 180 cm
Treffpunktkorrektur/Klick (cm/100 m)	1 cm (0,1 mil / 0,1 mrad)	1/4 MoA	1 cm (0,1 mil / 0,1 mrad)	1 cm (0,1 mil / 0,1 mrad)
Filtergewinde objektivseitig	M28 x 0,6 mm	M48 x 0,6 mm	M58 x 0,6 mm	M62 x 0,6 mm
Dichtigkeit (stickstoffgefüllt)	4 m Wassertiefe	4 m Wassertiefe	4 m Wassertiefe	4 m Wassertiefe
Absehenbeleuchtung	Punkt	Punkt	Punkt	Punkt
Stromversorgung	CR2032 - Lithium Knopfzelle, Nennspannung 3 V, Kapazität: 230 mAh	CR2032 - Lithium Knopfzelle, Nennspannung 3 V, Kapazität: 230 mAh	CR2032 - Lithium Knopfzelle, Nennspannung 3 V, Kapazität: 230 mAh	CR2032 - Lithium Knopfzelle, Nennspannung 3 V, Kapazität: 230 mAh

Änderungen in Konstruktion, Ausführung und Angebot vorbehalten.

ABSEHENSCHNELLVERSTELLUNG BDC

(Optionales Zubehör)

Die Leica Absehenschnellverstellung BDC (Bullet Drop Compensator) ist ein optionales Zubehör, mit dem Sie Ihr Leica Zielfernrohr ergänzen können.

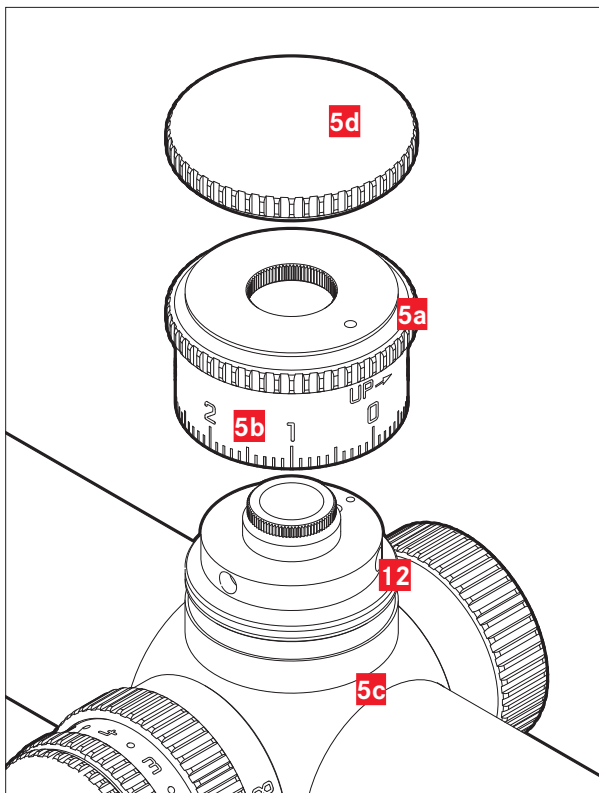
LIEFERUMFANG

- Leica Absehenschnellverstellung BDC (BDC-Einheit)
- Inbusschlüssel SW 1,5 mm

Hinweis

- Mögliche Abweichungen der Produktabbildungen nehmen keinen Einfluss auf die grundlegenden Funktionen und Handhabungen des Produktes.

BEZEICHNUNG DER TEILE



- 5** Höhenverstellungsturm
- a** Rändelrad
- b** Skala
- c** Index
- d** Abdeckung
- 12** Zero-Stop mit Sicherungsschrauben (Inbus SW 1,5 mm)

AUSLIEFERZUSTAND

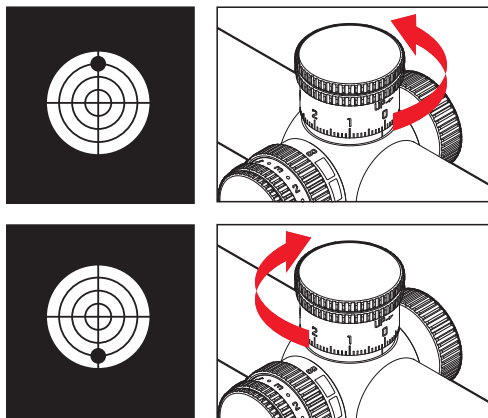
Bei Auslieferung ist das Absehen des Leica Zielfernrohres auf die mechanische Mitte des Gesamtverstellweges eingestellt.

EINSCHIESSEN

- ▶ Zielfernrohr montieren (siehe S. 14)
 - Dabei auf exakte Parallelität von Zielfernrohr und Waffe achten, um so wenig Verstellbereich wie möglich für die Korrektur des Einschießens verwenden zu müssen.

TREFFPUNKTLAGE JUSTIEREN

- ▶ Waffe so ausrichten, dass beim Blick durch den Lauf das Zentrum des Ziels mittig im Lauf sichtbar ist
 - Hierfür muss der Verschluss des Systems entfernt werden.
- ▶ Durch das montierte Zielfernrohr blicken und die Abweichung der Position des Zielstachels zum Zentrum des Ziels durch Drehen der Höhen- und/oder Seitenverstellung korrigieren
 - Dabei darf auf keinen Fall die Position der Waffe verändert werden.
- ▶ Anschließend nochmals überprüfen, ob Zielstachel und Laufmitte zentriert und deckungsgleich auf dem Ziel zu sehen sind



Hinweise

- Je nach Montage kann nach dem Einschließen ein eingeschränkter Verstellweg in der Anwendung zur Verfügung stehen. Sollte dieser Gesamtverstellweg nicht ausreichen, können Sie eine entsprechend vorgeneigte Montage verwenden.
- Wir empfehlen die Verwendung einer um etwa 10 MOA vorgeneigten Montage. Diese Montage stellt zusätzlich ca. 29 cm auf 100 m Verstellweg in der Anwendung zur Verfügung.

„NULLEN“ DER SKALA

- ▶ Sicherstellen, dass Zielfernrohr und Waffe eingeschossen sind
- ▶ Abdeckung **5d** abschrauben
- ▶ Rändelrad mit Skala **5a/5b** nach oben abziehen und an gewünschter Position wieder aufsetzen
- ▶ Abdeckung **5d** aufschrauben

Hinweis

- Während der Montage bzw. Demontage des Rändelrades muss der Skalenring festgehalten werden, um ein unbeabsichtigtes Verstellen zu verhindern.

ZERO-STOP SETZEN

Der Zero-Stop ist ein frei definierbarer Anschlag der Höhenjustierung um den Verstellbereich zu begrenzen. Er ermöglicht einen Anschlag ohne visuelle Unterbrechung. Im Auslieferungszustand ist der Zero-Stop deaktiviert.

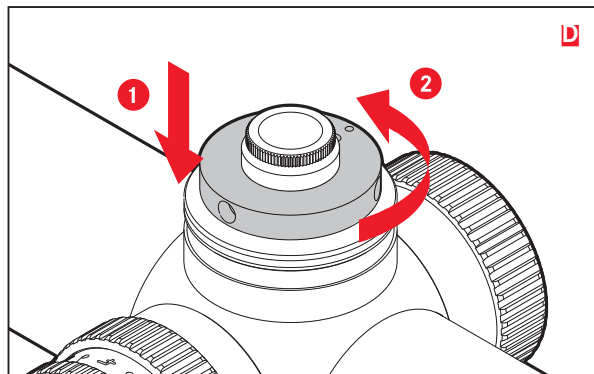
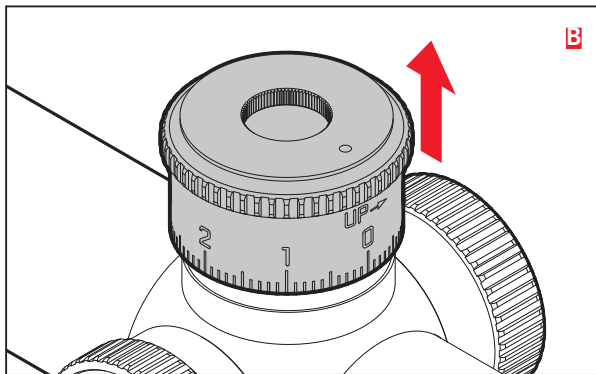
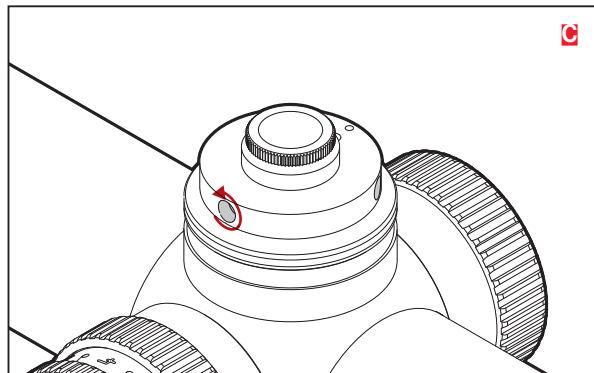
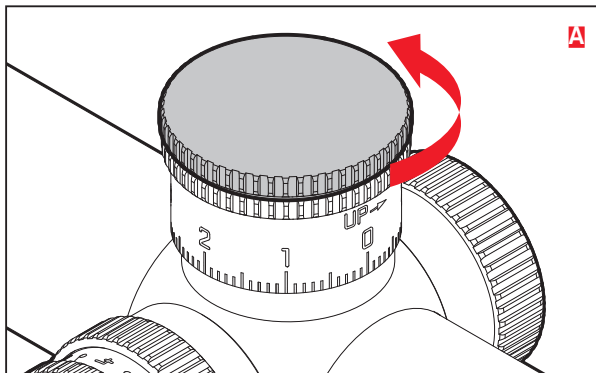
Um den Zero-Stop zu setzen

(Abb. **A-C**)

- ▶ Abdeckung des Höhenverstellungsturms **5d** gegen den Uhrzeigersinn drehen
- ▶ Rändelrad mit Skala **5a/5b** abziehen
- ▶ Mit dem Inbusschlüssel die drei Sicherungsschrauben lösen
- ▶ Zero-Stop **12** herunterschieben
- ▶ Bis zum Anschlag gegen den Uhrzeigersinn drehen
 - Darauf achten, dass die beiden Nocken spielfrei anliegen.
- ▶ Mit dem Inbusschlüssel die drei Sicherungsschrauben festziehen
 - Dabei keine zu hohe Kraft anwenden!
- ▶ Rändelrad mit Skala **5a/5b** in gewünschter Position wieder aufsetzen
- ▶ Abdeckung des Höhenverstellungsturms **5d** im Uhrzeigersinn drehen und festziehen, um die Einstellung zu sichern

Hinweise

- Sicherstellen, dass die 3 Sicherungsschrauben ausreichend fixiert sind, um ein unbeabsichtigtes Verstellen zu verhindern. Dabei keine zu hohe Kraft anwenden!
- Bei gesetztem Zero-Stop ist eine Treffpunkt-lage-Justierung der BDC nach unten nicht möglich.
- Während der Montage bzw. Demontage der Abdeckung des Höhenverstellungsturms muss das Rändelrad mit Skala festgehalten werden, um ein unbeabsichtigtes Verstellen zu verhindern.



LEICA BALLISTIKRECHNER

Um den vollen Nutzen der Leica Absehensnellverstellung nutzen zu können, empfehlen wir den Leica Ballistikrechner.

Unter Berücksichtigung von relevanten Parametern, wie beispielsweise die Einschussentfernung, Visierlinienhöhe, Temperatur und Höhe, kann mit dem Leica Ballistikrechner die Flugbahn für nahezu jede Munition berechnet werden.

Sie finden den Ballistikrechner unter:
ballistictool.leica-camera.com

LEICA BALLISTIK RECHNER

NEUE KONFIGURATION ERSTELLEN

Profilname Datenbank Handlung

DATENBANK-KONFIGURATION

Sollte kein angebotener ballistischer Datensatz Ihrer Laborierung entsprechen, haben Sie die Möglichkeit Ihre Daten individuell zu erzeugen.

Kaliber **Achtung:** Überprüfen Sie die tatsächliche Mündungsgeschwindigkeit oder den tatsächlichen Geschossabfall Ihrer Waffe - Munition - Kombination, damit Sie absolute Präzision für die entsprechenden Schussentfernungen erzielen.

Hersteller

Geschoss

Visierlinienhöhe	Meereshöhe	Temperatur
<input type="text" value="50"/> mm	<input type="text" value="0"/> m	<input type="text" value="15"/> °C
Fleckschussdistanz	Absoluter Luftdruck	
<input type="text" value="100"/> m	<input type="text" value="1013.25"/> mbar	

Der einzugebende Dezimattrenner (Punkt oder Komma) hängt von Ihrem Internet Browser und Land ab. Meistens wird der Punkt "." als Dezimattrenner akzeptiert. Die korrekte Eingabe wird durch einen blauen Rahmen des Eingabefeldes angezeigt. Andernfalls wird ein roter Rahmen angezeigt.

PFLEGE/AUFBEWAHRUNG

- Eine besondere Pflege Ihres Leica Produktes ist nicht notwendig.
- Grobe Schmutzteilchen, wie z. B. Sand sollten mit einem Haarpinsel entfernt oder weggeblasen werden.
- Fingerabdrücke u. Ä. auf Objektiv- und Okularlinsen können mit einem feuchten Tuch vorgereinigt und mit einem weichen, sauberen Leder oder staubfreien Tuch abgewischt werden.
- Alkohol und andere chemische Lösungen dürfen nicht zur Reinigung der Optik oder des Gehäuses verwendet werden.
- Beim Abwischen auch stark verschmutzter Linsenoberflächen darf kein großer Druck ausgeübt werden. Die Vergütung ist zwar hoch abriebfest, durch Sand oder Salzkristalle kann sie aber dennoch beschädigt werden.
- Das Gehäuse sollte nur mit einem feuchten Leder gereinigt werden. Bei Verwendung von trockenen Tüchern besteht die Gefahr der statischen Aufladung.
- Salzwasser sollte immer abgespült werden! Getrocknete Salzkristalle könnten sonst die Oberflächen beschädigen.
- Das Gerät sollte an einem gut belüfteten, trockenen und kühlen Ort gelagert werden, insbesondere um in feuchten klimatischen Verhältnissen Pilzbefall zu vermeiden.
- Die Batterie aus dem Gehäuse nehmen, wenn das Produkt für längere Zeit nicht verwendet wird.

LEICA HUNTING APP

Sie können mit der Leica Hunting App Ihre persönlichen ballistischen Profile erstellen und speichern. Dazu muss zunächst die App „Leica Hunting“ auf dem Mobilgerät installiert werden.

- ▶ Den folgenden QR-Code mit dem Mobilgerät scannen

für iOS:



für Android:



oder

- ▶ Die App im Apple App Store™/Google Play Store™ installieren

LEICA CUSTOMER CARE

Für die Wartung Ihrer Leica Ausrüstung sowie die Beratung zu sämtlichen Leica Produkten und deren Bestellung steht Ihnen der Customer Care der Leica Camera AG zur Verfügung. Bei Reparaturen oder in Schadensfällen können Sie sich ebenfalls an den Customer Care oder direkt an den Reparaturdienst Ihrer Leica Landesvertretung wenden.

Leica Camera AG

Leica Customer Care
Am Leitz-Park 5
35578 Wetzlar
Deutschland

Telefon: +49 6441 2080-189

Fax: +49 6441 2080-339

E-Mail: customer.care@leica-camera.com

www.leica-camera.com