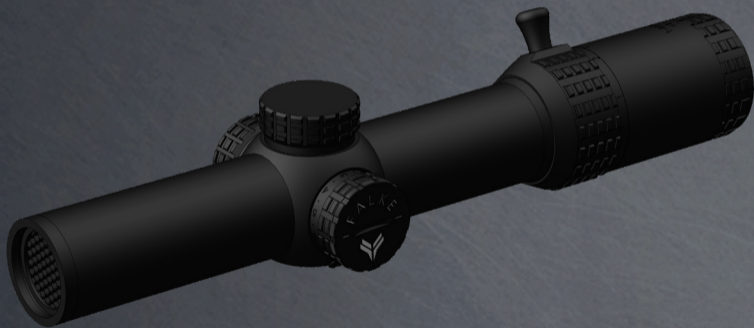


BEDIENUNGSANLEITUNG / USER MANUAL
FALKE 1-8x24

SAS

Visit us:



 **FALKE**
PRECISE INSTINCT

FALKE ZIELFERNROHRE INHALTSVERZEICHNIS

1-8x24

3	Einleitung
4 - 5	FALKE - Übersicht
6 - 7	Technische Angaben
8 - 9	Montage & Dioptrieneinstellung
10	Korrektur der Treffpunktlage
11	Höhenverstellung und Seitenverstellung zurücksetzen
12	Vergrößerungseinstellung & Helligkeitsregulierung des Leuchtabsehens
13	Batteriewechsel
14	Staubschutzdeckel & Pflege
15	Pflege & Warnhinweis
16	Praxis-Tipps
17	FALKE Gewährleistungsbestimmungen

FALKE ZIELFERNROHRE

1-8x24

Unsere FALKE Zielfernrohre zeichnen sich durch eine besonders benutzerfreundliche Ausstattung aus, so sind sie ein praktischer und zuverlässiger Begleiter. Stabilität, Haltbarkeit und Präzision werden durch die qualitativ hochwertige Ausführung dauerhaft gewährleistet.

DIE VORTEILE VON FALKE ZIELFERNROHREN IM ÜBERBLICK

- Mehrschichtvergütete, kratzfeste Linsen mit höchster Lichttransmission
- Dimmbares, geätztes Leuchtabsehen ohne Überblendung
- Schussfest, bis .50 BMG
- Wasserdicht und beschlagsicher durch Nitrogenfüllung
- Fein justierbare Verstelltürme mit wiederholgenauer Klickverstellung
- Robuster Aluminium-Rohrkörper in stabiler einteiliger Bauweise
- Kratzfeste Oberfläche in edlem Mattschwarz
- Parallaxefrei ab 100m
- Inklusive anschraubbaren Vergrößerungsverstellhebel

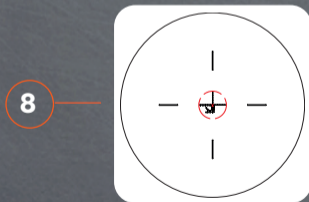
FALKE 1-8x24 ÜBERSICHT

1-8x24

Das FALKE 1-8x24 nutzt hochmoderne Linsen- und Oberflächenbeschichtungen um zu garantieren, dass es das Beste seiner Klasse ist. Exakte Fertigung und mehrfach beschichtete Linsen sind ein charakteristisches Merkmal der FALKE Zielfernrohre. Sie bieten eine klare Sicht für einfaches Zielen, unabhängig von den Lichtverhältnissen. Das stickstoffgefüllte FALKE Zielfernrohr ist wasserdicht und beschlagfrei. Das helligkeitsregulierbare SAS Absehen ermöglicht dem Schützen exakte Treffer auch bei unterschiedlichen Lichtverhältnissen und Umgebungen.

ÜBERSICHT

1. Objektivlinse
2. Seitenverstellung mit Schraubdeckel
3. Höhenverstellung mit Schraubdeckel
4. Vergrößerungswahling
5. Dioptrieneinstellung
6. Leuchtabsehen-Helligkeitsregulierung
7. Batteriefach
8. SAS Absehen



FALKE 1-8x24 ÜBERSICHT

1-8x24



TECHNISCHE ANGABEN SICHERHEITSHINWEIS

1-8x24

TECHNISCHE ANGABEN EIGENSCHAFTEN:

- phasenkorrigierte Anti-Reflexionsbeschichtung der Linsen
- Helligkeitsregulierbares SAS Leuchtabsehen in der 1. Bildebene
- 0,1 MRAD Absehenverstellung
- Dioptrienausgleich
- wasserdicht
- stoßfest
- beschlagfrei

SICHERHEITSHINWEIS



Einstellungen am Zielfernrohr sind grundsätzlich nur bei entladener Waffe vorzunehmen. Beachten Sie stets die Sicherheitsregeln im Umgang mit Schusswaffen. Schauen Sie niemals mit einer Optik direkt in die Sonne, dies kann zu erheblichen Verletzungen der Augen führen.

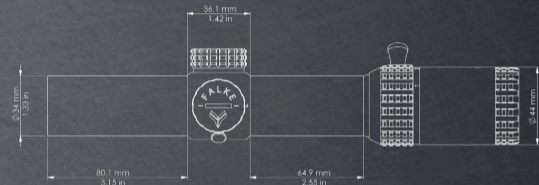
TECHNISCHE ANGABEN PRO SERIE

1-8x24

SPEZIFIKATIONEN

1-8x24

Vergrößerung	1x-8x
Objektivdurchmesser (mm)	24
Mittelrohrdurchmesser (mm)	34
Länge (cm)	27,8
Gewicht (g)	567
Parallaxe-Einstellung (m)	100
Seiten-Verstellbereich	34,91 MRAD
Höhen-Verstellbereich	34,91 MRAD
Verstellwert pro Klick	0,1 MRAD
Augenabstand (mm)	110-90
Sehfeld (m/100 m)	34,6-4,34
Bildebene	Erste Bildebene
Dioptrienverstellung	+2 / -2



MONTAGE DIOPTRIENEINSTELLUNG

1-8x24

MONTAGE

Bestenfalls lassen Sie das Zielfernrohr von einem qualifizierten Fachmann montieren, vorrichten und einschießen.

DIOPTRIENEINSTELLUNG

Diese ermöglicht Ihnen, das Zielfernrohr „scharf“ einzustellen;
Auf Ihr Auge, auf die Zielentfernung und auch auf die jeweiligen Lichtverhältnisse.

Wichtig für die richtige Anwendung ist, dass Sie bereits über eine gute Sehfähigkeit oder eine passende Sehhilfe verfügen; da der Dioptrienausgleich maximal von +2 bis -2 Dioptrienstärken ausgleichen kann.

DIOPTRIENEINSTELLUNG ANWENDUNG

1-8x24

ANWENDUNG

Schrauben Sie zuerst das Okular im Uhrzeigersinn zunächst ganz hinein. Danach schrauben Sie es in entgegengesetzter Richtung soweit heraus, bis Sie den markierten Punkt erstmalig zur „0“ Markierung ausrichten können.

Diese ist die Nullstellung, von der aus Sie individuell das Absehen auf Ihre gewünschte Schussentfernung scharf stellen können.

Bei Drehen im Uhrzeigersinn:

Korrektur in den „-“ Dioptrienbereich.

Bei Drehen entgegen dem Uhrzeigersinn:

Korrektur in den „+“ Dioptrienbereich.

KORREKTUR DER TREFFPUNKTLAGE

1-8x24

KORREKTUR DER TREFFPUNKTLAGE

Schrauben Sie zuerst die Schutzdeckel der Verstelltürme des FALKE 1-8x24 ab.

Grundsätzlich gilt bei allen FALKE Zielfernrohren:

Drehen Sie die Höhen- und Seitenverstellung in oder gegen die Pfeilrichtung der Markierung auf den Verstelltürmen.

Bei Tief-Schuss: Korrektur in Pfeilrichtung der Markierung „UP“

Bei Hoch-Schuss: Korrektur entgegen der Pfeilrichtung „UP“

Bei Links-Schuss: Korrektur in Pfeilrichtung der Markierung „R“

Bei Rechts-Schuss: Korrektur entgegen der Pfeilrichtung „R“

0,1 MRAD = 1 cm auf 100 m

HÖHEN- & SEITENEINSTELLUNG ZURÜCKSETZEN

1-8x24

HÖHEN- UND SEITENEINSTELLUNG ZURÜCKSETZEN

Nachdem das Zielfernrohr eingestellt ist, kann man jetzt die mit Strichen markierten Verstelltürme wieder „auf Null“ stellen.

Zu beachten ist, dass bei diesem gesamten Vorgang die Verstellung widerstandslos, also ohne erneutes Verdrehen der zuvor eingestellten Position, erfolgen muss!

Lösen Sie die Schrauben in der Mitte des Höhenstellrades entgegen des Uhrzeigersinns mit einem 2,5mm Innensechskant ein wenig, ohne diese vollständig herauszuschrauben.

Anschließend ziehen Sie den Verstellknopf ca. 2-3mm heraus und drehen Sie die Markierungsscheibe so, dass die Nullmarkierung des Höhenstellrades wieder auf dem Mittelstrich des Turmes steht.

Sobald die Markierungsscheibe auf Null steht, drehen Sie die Schrauben im Uhrzeigersinn wieder fest. Wiederholen Sie diese Schritte mit dem Seitenstellrad. Danach setzen Sie die Schraubendeckel wieder korrekt an und schrauben diese handfest zu.

VERGRÖßERUNGSEINSTELLUNG **HELLIGKEITSREGULIERUNG DES LEUCHTABSEHENS**

1-8x24

VERGRÖßERUNGSEINSTELLUNG

Das FALKE 1-8x24 wird mit variabler Vergrößerung geliefert.

Drehen Sie den Vergrößerungsring bis Ihre gewünschte Vergrößerung am markierten Punkt ausgerichtet ist.

Der Vergrößerungsring hat am mittleren Vergrößerungsindex eine erhöhte Nocke, so dass Sie auch bei Dunkelheit sofort fühlen können, auf welche Vergrößerung Ihr Zielfernrohr eingestellt ist. Zusätzlich kann auf diese Nocke der mitgelieferte vergrößerte Bedienhebel aufgeschraubt werden.

HELLIGKEITSREGULIERUNG DES LEUCHTABSEHENS

Benutzen Sie die schwächste sichtbare Einstellung. So bekommen Sie ein besonders scharfes Absehen, dass das Zielen erleichtert.

BATTERIEWECHSEL

1-8x24

BATTERIEWECHSEL

1. Zur Schonung der Batterie ist bei dem neugelieferten Zielfernrohr in der Regel ein Kunststoffstreifen im Batteriefach. Entfernen Sie diesen vor der ersten Nutzung.
2. Halten Sie die Helligkeitsregelung unten mit einer Hand fest und schrauben Sie mit der anderen Hand, entgegen dem Uhrzeigersinn, den Batteriedeckel ab.
3. Wechseln Sie die CR 2032 3 Volt Batterie und stellen Sie sicher, dass der Pluspol nach oben zeigt.
4. Setzen Sie den Batteriedeckel wieder korrekt an und schrauben Sie ihn wieder handfest zu.

STAUBSCHUTZDECKEL PFLEGE

1-8x24

STAUBSCHUTZDECKEL

Die Staubschutzdeckel sind aufklappbar und werden im aufgeklappten Zustand durch eine Feder in Position gehalten. Durch herunterklappen und ein leichtes andrücken können diese wieder geschlossen werden. Die Staubschutzdeckel können durch einfaches abziehen abgezogen und durch aufschieben wieder angebracht werden.

PFLEGE

Äußerlichen Schmutz vom Zielfernrohrkörper einfach mit einem trockenen oder leicht feuchten Mikrofasertuch abwischen. Blasen Sie zuerst Schmutz und Fremdkörper von den Linsen ab. Entfernen Sie diesen gegebenenfalls mit einem weichen Optikpinsel.

PFLEGE WARNHINWEIS

1-8x24

Bei stärkeren Verschmutzungen, wie z.B. durch Öl oder Fingerabdrücke, ist ausschließlich ein spezieller Optikreinigungsschaum in Kombination mit einem weichen Optikreinigungstuch anzuwenden, der die Beschichtungen, Verklebungen und Dichtungen Ihrer Optik nicht beschädigt.

WARNHINWEIS



Alle FALKE Zielfernrohre sind mit Stickstoff gefüllt und an den Dichtungen versiegelt. Zerlegen Sie das Zielfernrohr auf keinen Fall in seine Einzelteile! Etwaige Arbeiten im Inneren dürfen nur vom Hersteller durchgeführt werden. Jede unautorisierte Manipulation, auch an der Entlüftungsschraube, führt zum Verfall der Gewährleistung.

PRAXIS-TIPPS

1-8x24

PRAXIS-TIPPS

- Verwenden Sie ausschließlich hochwertige Markenbatterien mit vollem Ladezustand, damit Sie sich jederzeit, z.B. auch bei Kälte, auf die Leistung Ihres Leuchtabsehens verlassen können.
- Grundsätzlich muss das Zielfernrohr spielfrei, spannungsfrei, gegen Verrutschen gesichert und nicht verkantet montieren.
- Bitte die Montageringe maximal mit 2,4 NM anziehen.
- Vergrößerung und Dioptrienausgleich auf Ihr Auge und die gewünschte Zielentfernung vor der Schussabgabe individuell einstellen.
- Einschießen nur von einer festen Auflage aus, und unter Verwendung von hochwertiger Munition.

FALKE GEWÄHRLEISTUNGSBESTIMMUNGEN

1-8x24

FALKE GEWÄHRLEISTUNGSBESTIMMUNGEN

Gewährleistungen und Garantien werden ausschließlich über den Fachhandel abgewickelt. Wenden Sie sich dazu, mit Ihrem Kaufbeleg, an den Verkäufer Ihres Zielfernrohrs.

Schicken Sie niemals ein Zielfernrohr ohne vorherige Absprache zurück. Dies könnte zum Verlust des Zielfernrohres aufgrund verschiedener Möglichkeiten führen.

FALKE SCOPES CONTENTS

19	Introduction	1-8x24
20 - 21	FALKE - Overview	
22 - 23	Technical specifications	
24	Mounting & Diopter adjustment	
25	Diopter adjustment - application & Point of impact adjustment	
26	Resetting elevation and windage	
27	Magnification adjustment & Brightness control of the illuminated reticle	
28	Battery replacement & Dust cover	
29	Maintenance	
30	Practical tips	
31	Practical tips & FALKE warranty conditions	

FALKE SCOPES

1-8x24

FALKE scopes are set apart by their exceptionally user-friendly fittings. This makes them a practical and dependable companion. Stability, durability and precision are ensured for the long term thanks to high-quality execution.

THE ADVANTAGES OF FALKE SCOPES – AN OVERVIEW

- Multi-layer coated, scratchproof lenses with maximum light transmission
- Dimmable etched, glare-free illuminated reticle with variable illumination settings
- Will not shoot loose, even with the most powerful magnum calibers, no matter what the climate zone
- Water-tight and impact-resistant thanks to nitrogen filling
- Fine-tunable adjustment towers with click adjustment boasting exact repeat accuracy
- High-strength aluminum tube in sturdy single-part construction
- Scratchproof surface in desirable matte black finish
- Parallax compensation
- Includes screw-on magnification adjustment lever

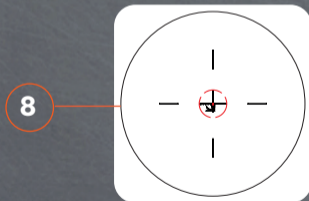
FALKE 1-8x24 OVERVIEW

1-8x24

The FALKE 1-8x24 utilizes ultramodern lens and surface coatings to guarantee that it is best in its class. The exacting manufacturing process and the multi-layer coated lenses are a defining feature of the FALKE rifle scopes. They offer a clear view for easy aiming, irrespective of the light conditions. The nitrogen-filled FALKE rifle scope is waterproof and fog-free. The SAS reticle with adjustable brightness allows marksmen accurate hits in variable light conditions and environs.

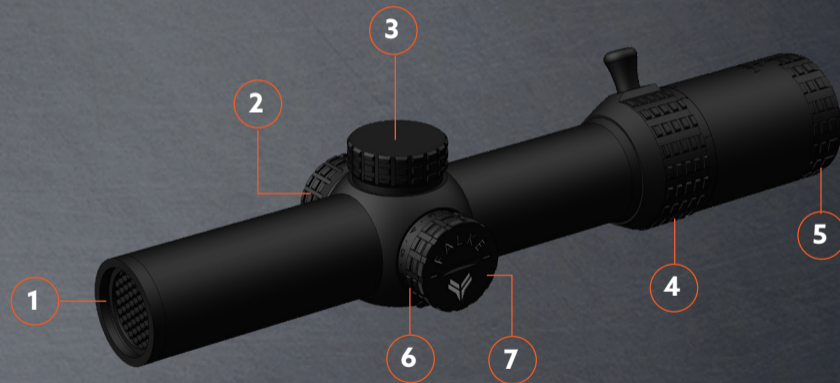
OVERVIEW

1. Objective lens
2. Windage adjustment with screw cap
3. Elevation adjustment with screw cap
4. Magnification selector ring
5. Diopter adjustment
6. Illuminated reticle – brightness control
7. Battery compartment
8. SAS reticle



FALKE 1-8x24 OVERVIEW

1-8x24



TECHNICAL SPECIFICATIONS

1-8x24

TECHNICAL SPECIFICATIONS

FEATURES:

- Phase-corrected anti-reflection coating of the lenses
- Illuminated SAS reticle with brightness control at the 1st image level
- 0.1 MRAD reticle adjustment
- Diopter compensation
- Watertight
- Shockproof
- Fog-free

SAFETY NOTICE



As a rule, rifle scope adjustments are only to be made with an unloaded firearm. Always observe the safety rules when handling firearms. Never look directly into the sun with an optical device, as this may result in significant eye injury.

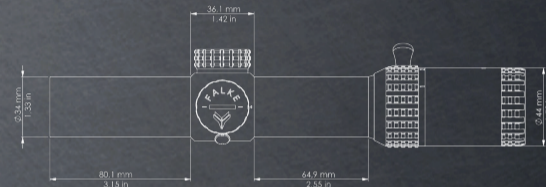
TECHNICAL SPECIFICATIONS PRO SERIES

1-8x24

SPECIFICATIONS

1-8x24

Magnification Value	1x-8x
Objective Lens Diameter (In)	0,94
Body Tube Diameter (In)	1,34
Length (In)	10,94
Weight (oz)	20,0
Parallax Setting (yd)	109,36
Windage Adjustment Range	34,91 MRAD
Elevation Adjustment Range	34,91 MRAD
Click Value	0,1 MRAD
Eye Relief (In)	3,93-3,54
Field of View (ft/100 yd)	113,9-14,3
Focal Plane	First Focal Plane
Diopter Compensation	+2 / -2



MOUNTING DIOPTER ADJUSTMENT

1-8x24

MOUNTING

It is recommended that the rifle scope be mounted, prepared and sighted-in by a qualified specialist.

DIOPTER ADJUSTMENT

This allows you to get a "sharp" adjustment of the rifle scope – for your eye, the aiming distance and the relevant light conditions.

For correct utilization, it is important that you have good vision or a suitable visual aid, because the diopter compensation can only provide a maximum compensation of +2 up to -2 diopters.

Application:

First, tighten the eyepiece firmly in a clockwise direction. Then, unscrew it in the opposite direction until you can first align the marked dot with the "0" for the first time.

This is the zero position, from where you can focus the reticle individually for your required shooting range.

DIOPTER ADJUSTMENT POINT OF IMPACT ADJUSTMENT

1-8x24

Turning clockwise: Adjustment to the "-" diopter range.

Turning anti-clockwise: Adjustment to the "+" diopter range.

POINT OF IMPACT ADJUSTMENT

First, unscrew the screw caps of the FALKE 1-8x24 turrets.

In principle the following applies to all FALKE rifle scopes:

Turn the elevation and windage adjustment in or against the direction of the arrow markings on the turrets.

In case of a high shot: Adjustment in the direction of the arrow marked "UP"

In case of a low shot: Adjustment against the direction of the arrow marked "UP"

In case of a left shot: Adjustment in the direction of the arrow marked "R"

In case of a right shot: Adjustment against the direction of the arrow marked "R"

0.1 MRAD = 1 cm at 100 m

RESETTING ELEVATION AND WINDAGE

1-8x24

RESETTING ELEVATION AND WINDAGE

After the rifle scope has been adjusted, the turrets marked with lines can again be set "to zero".

It is important to observe that during this entire procedure, the adjustment must be performed without resistance, i.e. without again turning the pre-set position!

Slightly loosen the screws at the center of the elevation dial anti-clockwise with a 2.5 mm Allen key without screwing them out completely.

Then pull the adjustment knob out about 2-3 mm and turn the marking dial so that the zero marking of the elevation adjustment dial lines up with the center line of the turret.

When the dial is at zero, tighten the screws again clockwise. Repeat these steps for the windage adjustment dial. Then place the screw caps correctly onto the thread and turn them clockwise until they are hand-tight.

MAGNIFICATION ADJUSTMENT

BRIGHTNESS CONTROL OF THE ILLUMINATED RETICLE

1-8x24

MAGNIFICATION ADJUSTMENT

The FALKE 1-8x24 is supplied with variable magnification.

Turn the magnification ring until your required magnification lines up with the marked dot.

The magnification ring has a raised lobe at the center of the magnification scale, so that you can immediately feel which magnification your rifle scope has been set to, even in darkness. In addition, the supplied enlarged operating lever can be screwed onto this lobe.

BRIGHTNESS CONTROL OF THE ILLUMINATED RETICLE

Use the lowest visible adjustment. This results in a particularly sharp reticle, that makes aiming easier.

BATTERY REPLACEMENT DUST COVER

1-8x24

BATTERY REPLACEMENT

1. Usually a plastic strip is inserted into the battery compartment of a new rifle scope to protect the battery. Remove this strip before using the device.
2. Hold the brightness control at the bottom in one hand and unscrew the battery lid anti-clockwise with the other hand.
3. Replace the CRV 2032 3 Volt battery and make sure that the plus terminal faces up.
4. Place the battery lid correctly onto the thread and turn it clockwise until it is hand-tight.

DUST COVER

The dust covers can be folded up and are held in the open position by a spring. They can be closed again by folding them down and lightly pressing them. The dust covers can easily be pulled off and pressed on again.

MAINTENANCE

1-8x24

MAINTENANCE

Surface dirt on the rifle scope can easily be wiped off the device body with a dry or slightly moist microfiber cloth. First, blow off dirt and dust from the lenses. If applicable, remove with a soft optical lens brush.

In cases of heavier soiling like oil or finger prints, for example, only a special optical cleaning foam in combination with a soft optical cleaning cloth must be used that will not damage the coating and seal of your optics.

WARNING

PRACTICAL TIPS

1-8x24

WARNING



All FALKE rifle scopes are filled with nitrogen and sealed. Never dismantle the rifle scope into its individual parts! Any internal work may only be performed by the manufacturer. Any unauthorized manipulation, also of the venting screw, will render the warranty null and void.

PRACTICAL TIPS

- Only use fully charged, high-quality brand-name batteries, so that you can always depend on the performance of your Illuminated reticle, even in cold conditions.
- In general, the mounting should be free of play, tension-free, secured against slipping and not jammed.

PRACTICAL TIPS

FALKE WARRANTY CONDITIONS

1-8x24

- Tighten the mounting rings with a maximum torque of 2.4 Nm.
- Magnification and diopter compensation for your eye and the required aiming distance must be adjusted individually before shooting.
- Sighting-in should only be done on a solid rest with high quality ammunition.

FALKE WARRANTY CONDITIONS

Warranties and guarantees are exclusively handled by the specialty dealers. Contact the seller of your rifle scope with your purchase receipt.

Never return a rifle scope without prior arrangement. This could lead to the loss of the rifle scope owing to various possibilities, including shipment to the wrong address or other problems that occur with an unauthorized return.

Email us:



FALKE GERMANY

Adolf-Dembach-Straße 4
47829 Krefeld Germany

