

 **ZORAKI®**



MOD 4918
Cal 9mm P.A.K.

GAS ALARM

ÇİFT HAREKETLİ YARI OTOMATİK
KURU-SIKI SES TABANCASI

SINGLE AND DOUBLE ACTION
SEMI AUTOMATIC BLANK PISTOL

PATEND PEND:

4918 EK 990

UYARILAR

- 01 Tabancanızı kullanmadan önce bu kitapçıktaki uyarıları ve kullanma talimatlarını okuyunuz.
- 02 Bulduğunuz ülkenin ses tabancası bulundurma kurallarını öğreniniz ve bu kurallara uyunuz.
- 03 Silahlar doğası gereği tehlikelidir. Kurallara dikkat edilmemesi ve uyulmaması durumunda istenmeyen sonuçlar meydana gelebilir. (Otomobilin ve bıçağın olduğu yerde kaza oluyorsa silahın olduğu yerde de kaza olur. Güvenlik talimatlarını hafife almayınız.)
- 04 Silah kullanmayı bilmiyorsanız mutlaka satıcınızdan veya uzman bir kişiden yardım alınız.
- 05 Tabancayı ve fişeklerini çocukların eline geçmeyecek şekilde muhafaza ediniz.
- 06 Tabancanın zararlı bir araç haline dönüşmemesi için insan, hayvan ve bitkilere doğru ateş etmeyiniz (en az 5 m.). Acil durumlar haricinde namluyu sürekli yere doğru tutunuz.
- 07 Tabancayı elinize aldığınızda fişek dolu olduğunu düşünerek hareket ediniz (silahı şeytan değil insan doldurur ama unuttur).
- 08 Ateş etme haricinde parmağınızı tetik üzerinde tutmayınız. Namluyu ateş istikametine doğrultmadan asla tetiğe basmayınız.
- 09 Tabanca ile asla şaka yapmayınız. Silah ve patlayıcılar konusunda kendinize güvenmeyiniz. Mutlaka güvenlik kurallarına uyunuz.
- 10 Ateş etmeden önce mutlaka silahtan ve sesinden rahatsız olacak insan, bebek, hayvan olup olmadığını kontrol ediniz aksi durumda suçlu duruma düşebilirsiniz.
- 11 Kolumuz öne doğru gergin ve silah göz seviyesinden yukarı olacak şekilde ediniz, (Şekil 2) veya yukarı doğru kolumuz gergin vaziyette baş ve kulak seviyesinden yukarı tutarak ateş ediniz (Şekil 1). Asla başınıza ve vücudunuza yakın ateş etmeyiniz (Şekil 3).
- 12 Yüksek patlama sesinden dolayı duyma sorunları yaşayabilirsiniz.
- 13 Fişekin patlayıcı maddesi ve çıkardığı gazlar sağlığa zararlıdır. Havalandırma olmayan kapalı mekanlarda ateş etmeyiniz.

- 14 Boş kovanları atık madde toplayıcılarına teslim etmeniz sağlıklı bir çevre için gereklidir.
- 15 Tabanca üzerinde değişiklik yaparak veya yapmadan yanlış ve amacının dışındaki kullanımlardan doğacak sorunlardan üretici firma sorumlu değildir. (Bu silah; namlusundan herhangi bir parça fırlatacak şekilde dizayn edilmemiştir.)
- 16 Bu silahın materyalleri gerçek silahlarla aynı olmayıp gerçek silahın gereğini yerine getiremez. Asıl amacı dışında kullanmanız durumunda, kaza yapmanıza ve yaralanmanıza sebep olur ve suçlu duruma düşebilirsiniz.
- 17 Önceden bilgi vermeksizin tabanca üzerinde değişiklik ve geliştirme yapma hakkı üretici firmaya aittir.



Şekil 1



Şekil 2



Şekil 3

EMNİYET

Şekil 31 deki kolu ok yönünde çevirmeniz durumunda silahınız emniyet pozisyonuna geçecektir (şekil 32). Emniyet pozisyonundan çıkmak için aynı kolu önceki konumuna getirmeniz yeterlidir (şekil 31).

FİŞEK DOLDURMA VE ÇALIŞTIRMA

Parmağınızla şarjör butonuna (Şekil 11) basıp, şarjörü tabanından tutarak yuvasından çıkarınız. (Ca.9 için 18 adet 9x22mm) Şarjöre fişekleri doldurunuz (Şekil 12). Daha sonra şarjörü yerine takıp tık sesi gelene kadar ittiriniz (Şekil 13).

Fişegi namluya sürmek için mekanizmayı (10) (şekil14-15) sonuna kadar çekip bırakın, şundan itibaren silahınız dolu ve ateşe hazırdır.

Ateş etmek için tetiğe basmanız yeterlidir. Herbir fişek için bir defa tetiğe basmalısınız (semi otomatığın gereğidir).

Fişeklerin bitiminde mekanizma geride kilitli kalıp fişegin bittiğini bildirecektir (şekil 16). Şekil 16 daki kola "ok" yönünde basarak mekanizmayı eski pozisyonuna getirebilirsiniz.



Şekil 11



Şekil 12



Şekil 13



Şekil 14



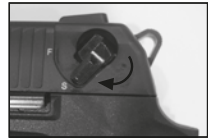
Şekil 15



Şekil 16



Şekil 31



Şekil 32

SÖKME / TAKMA

- Şekil 11 de ki okla gösterilen butona basarak şarjörü yuvasından çıkartın.
- Şekil 17 de okla gösterilen 260 nolu parçayı şekil 18 de ki gibi olacak şekilde çevirerek parçayı yerinden çıkartınız. (Şekil 22)
- Mekanizmayı sonuna kadar ok yönünde geri çekip (Şekil 19) arka ucunu yukarıya doğru kaldırın ve kızaklardan kurtarın. Daha sonra öne ileriye doğru sürerek namludan çıkartınız (Şekil 20).

Şekil 21 dekenden daha fazla parçayı sökmek için el avadanlıklarına ihtiyacınız olacaktır.

El avadanlıkları ile sökme işlemi esnasında küçük yaralanmalar

olabileceğinden ve parçaların kaybolma ihtimali düşünülerek üretici firma daha fazla parça sökülmesini tavsiye etmemektedir.

- Tabancanızı montaj yapmak için işlemleri tersinden SIRALAMASINA UYARAK yapmanız yeterlidir, fakat 260 nolu parçanın özel takılış yöntemine uyulmalıdır. 260 nolu parçayı (Şekil 22-23)'deki tabanca eksenine yaklaşık 95 derece (Şekil 25) olacak şekilde yuvasına basarak takınız (tamamen yerine oturmayacaktır zorlamayın) yaklaşık 1/3 içeriye girmiş olan parçaya (şekil 23)'deki (A) oku yönünde baskı uygularken (B) oku yönünde alttan dairesel hareketle yerine bastırarak oturttünüz, (Şekil 24)



Şekil 11



Şekil 17



Şekil 18



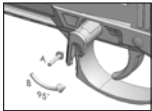
Şekil 19



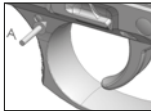
Şekil 20



Şekil 22



Şekil 23



Şekil 24



Şekil 25



Şekil 21

15 mm. HAVAI FİŞEK KULLANIMI

- 1 Tabancanızı boş iken namlunun ucuna havai fişek aparatını takınız (Şekil 4).
- 2 Şarjöre fişek doldurup (Şekil 12) Şarjörü tabancadaki yerine takınız (Şekil 13)
- 3 Mekanizmayı çekip bırakarak fişeği namluya sürünüz (Şekil 14-15).
- 4 Namlunun ucundaki aparatın içine havai fişeği yerleştiriniz (Şekil 5).
- 5 Tabancayı yukarı doğru kaldırınız ve kolunuzu olabildiğince gergin tutunuz. Tabancayı kendinizden uzak tuttuğunuzdan emin olunuz (Şekil 9).
- 6 Bu şartlarda ateş edebilirsiniz.

UYARI

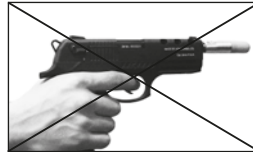
Havai fişek takma esnasında elinizi namlunun ucuna götürmeyiniz. İki parmağınızla yandan yerleştiriniz (Şekil 5). Bu işlem esnasında yanınızda kimsenin olmamasına özen gösteriniz. Kesinlikle yatay (Şekil 6), açılı (Şekil 8), ve başınıza yakın (Şekil 7) pozisyonlarda havai fişek atışı yapmayınız. Patlayıcı ve parlayıcı maddelerin yanında, çok katlı ve ahşap binaların olduğu yerlerde, ormanlık, ağaçlık, ekili ve kurumuş otlu alanlarda havai fişek atışı yapmayınız. İnsanlara, canlılara ve çevreye zarar vermeyecek ve yangın çıkma ihtimali olmayan alanlarda havai fişek atışı yapınız. Sizin eğlencenin başkalarının üzüntüsüne dönüşmesini.



Şekil 9



Şekil 4



Şekil 6



Şekil 7



Şekil 8



Şekil 5

BAKIM

- Tabancanızı asitli, tozlu, sürekli nem ve güneş ışığı alan ortamlardan uzak tutunuz.
- Tabancanızı kullandıktan sonra, namlu fişek yatağını temizleyip, koruyucu yağla yağlayınız (Şekil 22).
- Mekanizma ve şarjör gibi çalışan parçaları temizledikten sonra yağlayınız (Şekil 23-23a-24-25)
- Kullanmadığınız zamanlarda şarjörü tam dolu bekletemeyiniz.
- Tabancanın çalışmaması durumunda değişik marka fişek deneyiniz. Namlu yatağını ve namluyu temizleyiniz (Şekil 22). Sorun halen devam ediyor ise tabancanızı aldığınız satıcıdan yardım isteyiniz.
- Her 150 atıştan sonra şekillerdeki gibi şarjör ve tabancanın çalışan (sürtünen), kirlenen bölümlerini temizleyip basınçlı sprey yağla yağlayınız.



Şekil 26



Şekil 27



Şekil 28



Şekil 29

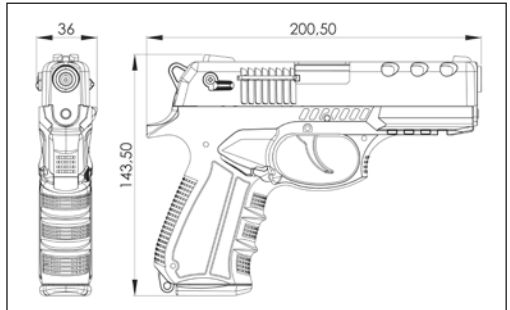


Şekil 30

ÖZELLİKLER

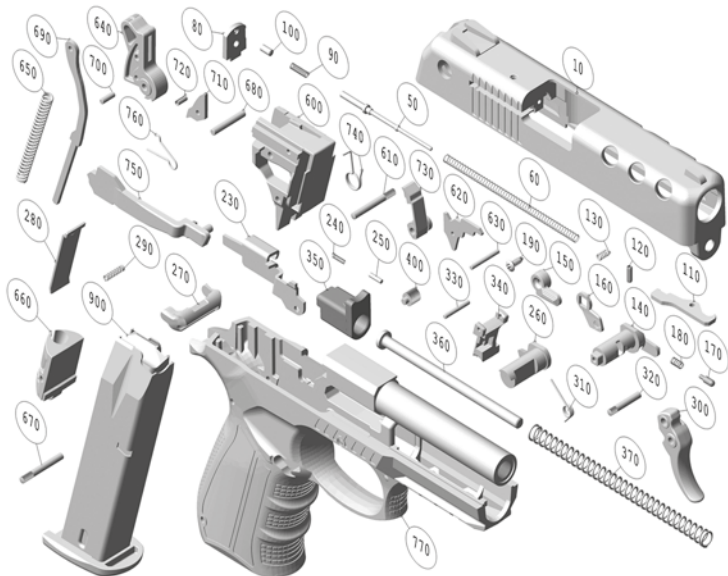
YARI OTOMATİK - ÇİFT HAREKETLİ TETİK DÜŞÜRME

ŞARJÖR KAPASİTESİ	18 Adet
TAM BOY	200.5 mm.
YÜKSEKLİK	143.5 mm.
GENİŞLİK	36 mm.
NAMLU BOYU	111.5 mm.
BOŞ AĞIRLIĞI	875 gr.
KALİBRE	9mm. PAKnall
DOLU ŞARJÖR AĞIRLIĞI	205 gr.
PARÇA ADEDİ	60 Adet



NO KOD

01	4918	M 10
02	2918	I 50
03	918	IY 60
04	918	IT 80
05	918	ITY 90
06	918	ITP 100
07	4918	TI 110
08	2918	TP 120
09	918	TY 130
10	918	EMSAG 140
11	918	EMSOL 150
12	918	EMK 160
13	918	EP 170
14	918	EY 180
15	918	EMV 190
16	918	MK 230
17	918	MYK 240
18	918	MKP 250
19	918	SM 260
20	918	SAM 270
21	918	SMS 280
22	918	SMY 290
23	918	T 300
24	918	TY 310
25	918	TP 320
26	918	TKP 330
27	918	TK 340
28	2918	MT 350
29	2918	YM 360
30	2918	MY 370
31	918	NMPSO 400
32	918	AG 600
33	918	AGMP 610
34	918	F 620
35	918	FP 630
36	918	H 640
37	918	HY 650
38	918	HYD 660
39	918	HYDP 670
40	918	HP 680
41	918	HIS 690
42	918	HISP 700
43	918	HS 710
44	918	HSP 720
45	918	HM 730
46	918	HMY 740
47	918	HD 750
48	918	HDY 760
49	2918	SGS 770
50	918	ŞK9 900



PRECAUTIONS

- 01 Before using your gun, please read through and understand **all** warnings and instructions outlined in this booklet.
- 02 Owner and user must know and obey **all local laws** about the ownership and the use of blank guns.
- 03 Weapons are dangerous items by their very nature; failure to pay attention to or comply with the rules may cause unintended results in a matter of seconds. (Consider that if there is an automobile or a knife somewhere, it is likely to face with an accident. This applies to weapons as well. As such, please regard the safety rules.)
- 04 If you do not know how to use this gun, always get help from your dealer or someone else qualified in safe handling of guns.
- 05 Store guns and cartridges separately beyond the reach of children.
- 06 To prevent your gun from turning into a dangerous tool, never point it at persons, pets or plants, (in a range of at least 5 meters), except for emergency cases, always keep the muzzle downward.
- 07 Whenever you hold the gun, treat it as if it were loaded with cartridges. (Guns are not loaded by the devil but by persons who might forget that they did so.)
- 08 Keep your finger off the trigger until you are actually aiming at the target and ready to shoot.
- 09 Never play a joke on somebody with your gun. Never be sure of yourself with respect to weapons and explosives. Always respect the safety rules.
- 10 Make sure **all** persons, babies, or pets, who may be disturbed from the weapon image or sound, are well clear of the target area before you shoot; otherwise you may be found guilty.
- 11 Fire your shots with your arm tensioned straight ahead and gun is higher than your eye level (figure 2) or upwards with your arm tensioned straight ahead and gun is above your head and ear level (figure 1). Never fire gun while close to you head and body (figure 3).
- 12 High explosion sound may cause trouble in hearing.

- 13 Cartridges' explosive substance and the gasses released are hazardous. Never fire your gun indoor or an unventilated place.
- 14 For a healthy environment, you need to deliver the fired cartridges to the waste materials collectors.
- 15 Manufacturer does not assume liability for results arising from use of the gun beyond the intended objectives with or without modifications to the gun. (The muzzle of this gun is not designed to launch any pieces).
- 16 Materials used in manufacturing of this gun are not the same used in manufacturing real guns and this gun does not serve as real one. You might be involved in accident and cause injuries and found guilty if you attempt to convert gun to serve as a real one.
- 17 Manufacturer firm is entitled to make changes in the gun without prior notice.



Figure 1



Figure 2



Figure 3

SAFETY MODE

If you move the safety lever in the direction shown by the arrow in Figure 31, you will hear a click sound. In this position the gun is in safe mode Figure 32. To get the gun into shooting mode, move the safety lever to the previous position as shown by the arrow in Figure 31.

LOADING CARTRIDGE AND OPERATION

Push magazine button with your thumb at the arrow and remove magazine from its compartment (Figure 11). (for Cal.9, 18 cartridges 9x22mm) load the magazine (Figure 12) with cartridges at the arrow direction. Hold the magazine loaded cartridges and keep magazine button pushed backwards until the click sound is heard (Figure 13).

In order to load a cartridge into the barrel, pull the slide (10) back and release at the end (Figure 14-15).

Now the gun is ready to fire. Simply pull the trigger for shooting; once for each shot (semi-automatic mode). After the last shot, the slide will stop at the back, indicating that all cartridges are consumed (Figure 16). By pressing the slide release button (Figure 16) in the direction shown by the arrow, the slide will turn back into its original position.



Figure 11



Figure 12



Figure 13



Figure 14



Figure 15



Figure 16



Figure 31

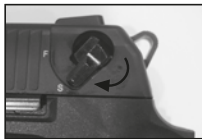


Figure 32

DISASSEMBLY / ASSEMBLY

- Remove the magazine from its place by pressing on the button indicated with an arrow in Figure 11.
- Re-remove part No. 260 shown by an arrow in Figure 17 by turning it in the way it is in Figure 18.
- Pull the mechanism all the way in arrow direction as shown in (Figure 22) and hold, lift the part you re holding up at the same time and release the mechanism from the extractor and push the mechanism with the same angle (Figure 20) towards the front and remove it from the body. You will be needing hand tools to dismantle the other parts shown in figure 21. We as manufacturing company recommend not

to dismantle other parts to prevent the possibility of minor injuries due to the use of the hand tools, missing parts and facing problems during assembly.

- By FOLLOWING the ORDERING in reverse is sufficient to remount your pistol. However, you need to comply with the special installation method of part 260. Install part no. 260 (figure 22-23) by pressing its compartment at about 95 degrees to pistol axis (figure 25) (it would not fit its place, do not force), while applying pressure on the part that is inside by about 1/3 in the (A) arrow direction (figure 23) and pin down the part from the bottom with a circular motion in (B) arrow direction. (figure 24)
- To reassemble your gun, follow the same steps backwards in the same order.



Figure 11



Figure 17



Figure 18



Figure 19



Figure 20



Figure 22

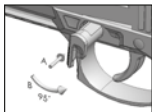


Figure 23



Figure 24



Figure 25



Figure 21

USING 15 mm SIGNAL FLARES

- 1 Install signal flare apparatus in muzzle as shown in Figure 4.
- 2 Fill the cylinder with cartridges (Figure 12) and place cylinder into its location in the gun (Figure 13).
- 3 Pull and release mechanism and drive cartridge in the muzzle. (Figures 14-15)
- 4 Insert signal flare into the apparatus in muzzle (Figure 5).
- 5 Hold the gun aiming to the clear sky and your arm fully stretched making sure you are holding the gun away from yourself (Figure 9).
- 6 Now you can fire your gun.



Figure 9



Figure 4



Figure 6



Figure 7



Figure 8



Figure 5

CAUTION

While installing a signal flare or fireworks, do not hold your hand right in front of the muzzle. Hold the signal flare with two fingers and insert it into the apparatus keeping your hand aside the muzzle (Figure 5). Make sure that nobody is around meanwhile. Never fire signal flares too close to your head (Figure 6) or while your arm is in horizontal (Figure 8) or diagonal (Figure 7) position. Do not ever fire signal flares in multi-floor and wooden buildings, forests, planted areas or where there is dry grass. You can only fire signal flares or fireworks in open areas where there is no possibility to start a fire or hurt someone. Do not allow your entertainment turn into disaster of others.

MAINTENANCE

- Keep your pistol away from acid, dust, prolonged humidity and sunlight.
- Once you are through with shooting, first of all clean muzzle cartridge bed and lubricate with protective fine spray lubricant (figure 26).
- After cleaning moving parts like mechanism and magazine, then lubricate them with fine spray lubricant (Figure 27-28-29-30).
- When not using gun, do not keep magazine completely loaded with cartridge.
- When gun is not operating, try cartridges made by different manufacturers. Clean muzzle cartridge bed and muzzle from cartridge debris if any (figure 26). If the problem continues, contact your dealer to seek assistance.
- After every 150 shots, clean the magazine and pistol's operating (fractioning), dirtying parts and lubricate them with pressurized spray as demonstrated in the figures.



Figure 26



Figure 27



Figure 28



Figure 29

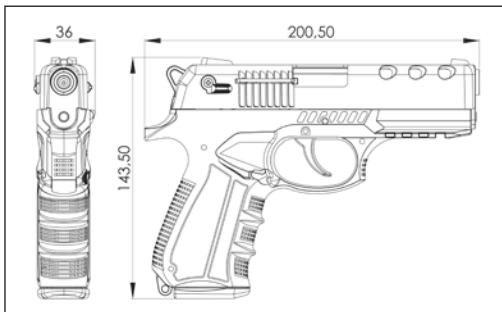


Figure 30

SPECIFICATIONS

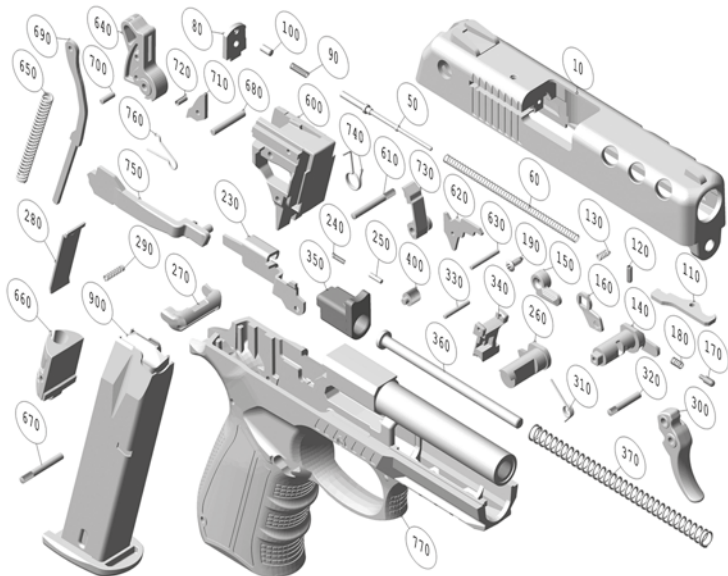
SEMI-AUTOMATIC - DOUBLE ACTION PULL TRIGGER
TRIGGER AND PIN SAFETY

MAGAZINE CAPACITY	18 Adet
OVERALL LENGTH	200.5 mm.
HEIGHT	143.5 mm.
WIDTH	36 mm.
BARREL LENGTH	111.5 mm.
UNLOADED WEIGHT	875 gr.
CALIBER	9mm. PA.Knall
LOADED MAGAZINE WEIGHT	205 gr.
NUMBER OF PIECES	60 Adet



NO KOD

01	4918	M 10
02	2918	I 50
03	918	IY 60
04	918	IT 80
05	918	ITY 90
06	918	ITP 100
07	4918	TI 110
08	2918	TP 120
09	918	TY 130
10	918	EMSAG 140
11	918	EMSOL 150
12	918	EMK 160
13	918	EP 170
14	918	EY 180
15	918	EMV 190
16	918	MK 230
17	918	MKY 240
18	918	MKP 250
19	918	SM 260
20	918	SAM 270
21	918	SMS 280
22	918	SMY 290
23	918	T 300
24	918	TY 310
25	918	TP 320
26	918	TKP 330
27	918	TK 340
28	2918	MT 350
29	2918	YM 360
30	2918	MY 370
31	918	NMPSO 400
32	918	AG 600
33	918	AGMP 610
34	918	F 620
35	918	FP 630
36	918	H 640
37	918	HY 650
38	918	HYD 660
39	918	HYDP 670
40	918	HP 680
41	918	HIS 690
42	918	HISP 700
43	918	HS 710
44	918	HSP 720
45	918	HM 730
46	918	HMY 740
47	918	HD 750
48	918	HDY 760
49	2918	SGS 770
50	918	ŠK9 900



AVERTISSEMENT

- 01 Veuillez lire toutes les instructions et avertissements contenues dans cette notice avant l'emploi de votre pistolet.
- 02 L'utilisateur doit apprendre et respecter toutes les règles relatives à l'utilisation et à la détention de ce pistolet à air comprimé en vigueur dans le pays où il se trouve.
- 03 Les armes sont dangereuses de par leur nature. L'abus ou l'emploi imprudent des armes peuvent entraîner des situations indésirables. (Si l'on considère qu'il peut y avoir des accidents là où il y a une voiture et un couteau, il peut donc y avoir aussi des accidents là où il y a une arme ; ne sous-estimez pas les instructions de sécurité)
- 04 Si vous ne savez pas vous servir du pistolet, demandez de l'aide à votre fournisseur ou à un spécialiste.
- 05 Gardez le pistolet et les cartouches hors de portée des enfants.
- 06 Pour éviter que le pistolet ne devienne un instrument dangereux, assurez-vous que votre pistolet ne soit pas dirigé vers une personne, un animal ou une plante. (Minimum 5 m). En dehors des cas d'urgence maintenez toujours la bouche du pistolet vers le bas jusqu'à ce que vous soyez effectivement prêt à tirer.
- 07 Faites toujours comme si le pistolet était chargé (ce n'est pas le diable qui charge le pistolet mais plutôt la personne qui l'a chargée et qui a oublié de l'avoir chargée).
- 08 En dehors des positions de tir, tenez le doigt toujours éloigné de la détente et hors du levier de la détente jusqu'à ce que vous dirigiez la bouche de l'arme vers la direction où vous voulez tirer.
- 09 Ne plaisantez jamais avec une arme, ne soyez pas trop sûrs de vous quand il s'agit d'armes ou d'explosifs, veuillez vous conformer aux instructions de sécurité.
- 10 Vérifiez qu'il n'y a personne (être humain, bébé, animal) dans le champ de tir qui pourraient être dérangés par l'aspect ou le bruit de votre arme, afin de ne pas vous trouver dans une mauvaise situation.
- 11 Pour le tir veillez à ce que votre bras soit bien tendu vers l'avant, tenez le pistolet élevé par rapport au niveau des yeux (Figure 2) ou bien tirez en maintenant toujours le bras tendu vers le haut au-dessus du niveau de votre tête et de vos oreilles (Figure 1). Faites attention à ne jamais tirer près de votre tête et de votre corps (Figure 3).

- 12 Vous pouvez avoir des problèmes d'audition causés par le bruit de l'explosion.
- 13 Le matériel explosif de la cartouche et les gaz qui en émanent sont nocifs pour la santé, ne tirez pas dans un local fermé sans aération.
- 14 Pour protéger l'environnement, il est conseillé de remettre les plombs usés aux récupérateurs de déchets. Ces matériaux sont recyclables.
- 15 Le fournisseur n'assume pas de responsabilité en cas de dommages provoqués par une tentative d'amélioration des performances ou modification ou encore utilisation dans un but différent du but initial de l'arme. (Cette arme n'a pas été conçue dans le but de projeter un objet quelconque).
- 16 Le matériel de cette arme n'est pas le même que celui employé pour les vrais armes et n'a pas les mêmes fonctions. De ce fait, toutes sortes de manipulations de l'arme peuvent causer des accidents et des blessures et vous pouvez vous trouver en position de coupable.
- 17 Le fournisseur se réserve le droit de procéder à des modifications et des améliorations sur l'arme sans avis préalable.



Figure 1

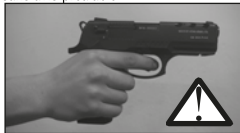


Figure 2



Figure 3

MODE DE SECURITE

Si vous actionnez le levier de sûreté figure 31, dans la direction de la flèche comme indiquée vous entendrez le bruit d'un déclat figure 32. Dans cette position l'arme est en mode sûreté. Pour mettre l'arme en position de tir, bougez le levier de sûreté comme il est indiqué sur la figure 31 en la remettant dans la position de départ.

CHARGEMENT DES CARTOUCHES ET FONCTIONNEMENT

Pressez le bouton du chargeur (Figure 11) et enlevez le chargeur de son foyer en le tenant par la base. Chargez les cartouches dans le chargeur (18 cartouches de 9x22mm pour un cal.9). Remettez le chargeur en place (Figure 12) et poussez jusqu'à entendre le déclat de verrouillage (Figure 13).

Pour introduire la cartouche dans le canon, tirez le mécanisme jusqu'au bout puis relâchez (10)(Figure 14-15), a ce moment là votre arme est chargée et prête à tirer, il suffit de presser la détente. Vous devez presser la détente pour chaque cartouche (c'est la règle pour les semi-automatiques)

En fin de cartouche, le mécanisme en se bloquant en arrière va vous signifier qu'il n'a plus de cartouches(Figure 16)En pressant le levier de la figure 16 dans le sens de la flèche vous pouvez remettre le mécanisme à sa position initiale.



Figure 11



Figure 12



Figure 13



Figure 14



Figure 15



Figure 16



Figure 31

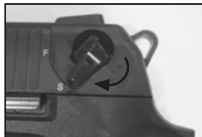


Figure 32

DEMONTER / MONTER

- Vous pouvez sortir le chargeur de la chambre en pressant le bouton ainsi qu'il est indiqué par la flèche en figure 11.
- La pièce no 260 indiquée par la flèche sur la figure 17 doit être retirée en tournant la pièce comme indiquée sur la figure 18 pour le sortir de la chambre (figure 22).
- Tirer le mécanisme jusqu'au bout en direction de la flèche (figure 19) jusqu'à lever la pointe au fond vers le haut et libérez le de la glissière. Puis le sortir du canon en le faisant coulisser vers l'avant (Figure 20)

Pour démonter plus de pièces que ceux de la figure 21 vous aurez besoin d'outils appropriés. Un montage et démontage plus poussé nécessite un outillage

approprié. En tenant compte de la possibilité des blessures pouvant étre causées par l'emploi de ces outils et la possibilité de perte des petites pièces au moment du démontage, le Fournisseur déconseille le démontage des pièces. Pour procéder au montage du pistolet, il suffit DE SUIVRE LES CONSIGNES A L'ENVERS. Il faut néanmoins se conformer au procédé de montage spécial de la pièce no:260.Vous devez poser la pièce no:260 (figures 22-23) à à peu près 95 degré dans l'axe du pistolet comme décrit dans la (figure 25)et la monter dans son foyer en appuyant (ne pas forcer pour faire entrer la pièce si vous voyez qu'elle n'est pas complètement engagée dans le foyer).Par la suite, appuyer positionnée dans la chambre à environ 1/3(figure 23) dans le sens de la flèche (A) et effectuer un mouvement circulaire dans le sens de la flèche (B)par le bas, pour installer la pièce (figure 24)



Figure 11



Figure 17



Figure 18



Figure 19



Figure 20



Figure 22

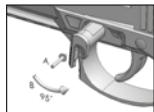


Figure 23



Figure 24



Figure 25



Figure 21

UTILISATION DE CARTOUCHES DE SIGNALISATION DE 15 mm

- 1 Montez l'appareil pour les cartouches de signalisation au bout du canon (figure 4).
- 2 Chargez les cartouches dans le chargeur (figure 12) et montez le chargeur dans l'endroit prévu dans le pistolet.(figure13).
- 3 Faites glisser la cartouche dans le canon en tirant sur le mécanisme jusqu'au bout et relâcher-le ensuite pour charger la cartouche (figure 14-15).
- 4 Placez la cartouche de signalisation à l'intérieur de l'appareil monté sur le canon (figure 5).
- 5 Levez le pistolet vers le haut, en tenant votre bras le plus tendu possible en vous assurant de le tenir éloigné de votre corps (figure 9)
- 6 Toutes ces conditions étant réunies, vous pouvez tirer.



Figure 9



Figure 4



Figure 6



Figure 7



Figure 8



Figure 5

AVERTISSEMENT

Pendant le chargement de la cartouche de signalisation, veillez à ne pas placer votre main devant l'orifice du canon, placez la cartouche avec vos deux doigts sur le côté (figure 5). Veillez à ce que personne ne se trouve à vos côtés pendant la manipulation. Ne procédez jamais à des tirs avec cartouches de signalisation avec un pistolet en position couché (figure 6) à proximité de votre tête (figure 7) ou en position latérale (figure 8). Ne faites pas de tirs avec des cartouches de signalisation dans des endroits où il peut y avoir des constructions en bois. Ne tirez pas dans des zones où il peut y avoir des forêts, des bosquets, des herbes sèches et champs. Tirez dans des endroits sans risque d'incendie et où il n'y a aucun risque de porter préjudice aux êtres humains et à l'environnement. Votre plaisir ne doit pas être néfaste pour les autres.

ENTRETIEN

- Préservez votre pistolet des milieux acides, humides et poussiéreux et des expositions directes au soleil
- Après l'utilisation du pistolet, nettoyer la chambre de la culasse, graisser avec du lubrifiant protecteur. (Figure 26)
- Nous vous conseillons de lubrifier les parties articulés avec le mécanisme et le chargeur après le nettoyage (Figures 27-28-29-30)
- Ne pas laisser le chargeur plein quand vous n'utilisez pas votre pistolet.
- Au cas où votre pistolet ne fonctionne pas, essayer des cartouches de marques différentes. Nettoyer l'intérieur du canon et le canon (Figure 26). Si le problème persiste demandez conseil au vendeur auquel vous avez acheté le pistolet.
- Après 150 tirs, nettoyer le chargeur et les pièces mobiles (de frottement) comme indiqué sur les figures, nettoyer les parties salies avec un spray lubrifiant sous pression.



Figure 26



Figure 27



Figure 28



Figure 29

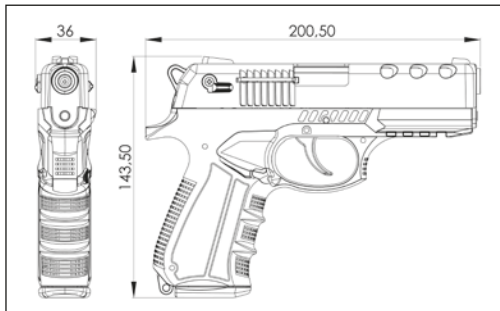


Figure 30

CARACTÉRISTIQUES

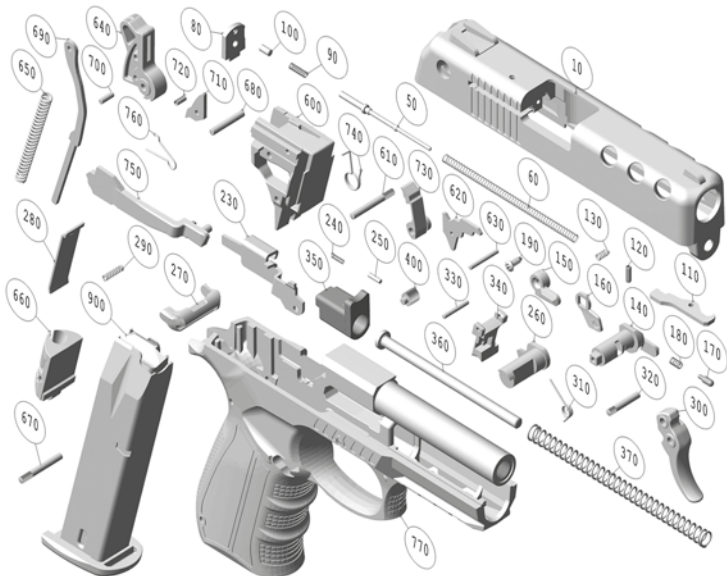
PISTOLET À BLANC SEMI-AUTOMATIQUE POUR ALARME
OU GAZ À SIMPLE ET DOUBLE ACTION À DOUBLE SÛRETE DU PERCUTEUR ET DU CHIEN

Capacité du chargeur	18 Adet
Longueur total	200.5 mm.
Hauteur	143.5 mm.
Largeur	36 mm.
Longueur de canon	111.5 mm.
Poids à vide	875 gr.
Calibre	9mm. PA.Knall
Poids du chargeur plein	205 gr.
Nombre de pièces	60 Adet



NO KOD

01	4918	M 10
02	2918	I 50
03	918	IY 60
04	918	IT 80
05	918	ITY 90
06	918	ITP 100
07	4918	TI 110
08	2918	TP 120
09	918	TY 130
10	918	EMSAG 140
11	918	EMSOL 150
12	918	EMK 160
13	918	EP 170
14	918	EY 180
15	918	EMV 190
16	918	MK 230
17	918	MIKY 240
18	918	MKP 250
19	918	SM 260
20	918	SAM 270
21	918	SMS 280
22	918	SMY 290
23	918	T 300
24	918	TY 310
25	918	TP 320
26	918	TKP 330
27	918	TK 340
28	2918	MT 350
29	2918	YM 360
30	2918	MY 370
31	918	NMPSO 400
32	918	AG 600
33	918	AGMP 610
34	918	F 620
35	918	FP 630
36	918	H 640
37	918	HY 650
38	918	HYD 660
39	918	HYDP 670
40	918	HP 680
41	918	HIS 690
42	918	HISP 700
43	918	HS 710
44	918	HSP 720
45	918	HM 730
46	918	HMY 740
47	918	HD 750
48	918	HDY 760
49	2918	SGS 770
50	918	ŠK9 900



WARNHINWEISE

- 01 Lesen Sie vor dem ersten Gebrauch die Warnhinweise und die Bedienungsanleitung in diesem Handbuch durch.
- 02 Bringen Sie die Vorschriften für die Führung von Schreckschusspistolen in Ihrem Aufenthaltsland in Erfahrung und befolgen Sie diese Vorschriften.
- 03 Waffen sind naturgemäß gefährlich. Die Nichtbeachtung und Nichtbefolgung der Regeln kann zu ungewünschten Folgen führen (wenn Autos und Messer zu Unfällen führen können, können auch Waffen zu Unfällen führen, nehmen Sie die Sicherheitsvorschriften nicht locker).
- 04 Wenn Sie mit der Handhabung der Waffe nicht vertraut sind, dann holen Sie sich auf jeden Fall Hilfe vom Lieferanten oder von einem Fachmann.
- 05 Bewahren Sie die Waffe und die Patronen fern von Kindern auf.
- 06 Nicht gegen Menschen, Tiere und Pflanzen gerichtet schießen, damit die Waffe nicht zu einem schädlichen Instrument wird (mindestens 5 m); halten Sie die Richtung der Mündung außer im Notfall stets nach unten.
- 07 Wenn Sie die Waffe in die Hand nehmen, gehen Sie damit immer so um als sei sie mit Patronen geladen (die Waffe wird nicht durch den Teufel sondern durch die Menschen geladen, die es jedoch vergessen).
- 08 Halten Sie ihre Finger, ausschließlich beim Schießen, nicht auf dem Abzug. Drücken Sie niemals auf den Abzug, wenn die Mündung nicht auf Schussrichtung gerichtet ist.
- 09 Machen Sie auf keinen Fall Spaß mit der Waffe, seien Sie sich über Waffen und Explosivstoffe nicht immer sicher, befolgen Sie ausdrücklich die Sicherheitsvorschriften.
- 10 Vergewissern Sie sich, dass sich in der Umgebung keine Menschen, Kleinkinder und Tiere befinden, die sich von der Waffe und vom Laut gestört fühlen könnten andernfalls können Sie sich strafbar machen.
- 11 Halten Sie ihren Arm beim Schießen straff nach vorne ausgestreckt und so, dass die Waffe über Augenhöhe steht (Bild 2) oder halten Sie den Arm straff nach oben und über Kopfhöhe und Ohren ausgestreckt (Bild 1). Schießen Sie keinesfalls in Kopf- und Körperrnähe (Bild 3).
- 12 Es können Hörprobleme wegen lautem Knall auftreten.
- 13 Der Explosivstoff der Patrone und die auftretenden Gase sind gesundheitsgefährdend. Schießen Sie nicht in geschlossenen Räumen ohne Belüftung.
- 14 Übergeben Sie für eine gesunde Umwelt die leeren Patronenhülsen an Abfallsammler.
- 15 Die Herstellerfirma haftet nicht für Fehler aus der Modifizierung der Pistole oder ohne Modifizierung aus der falschen Handhabung oder dem zweckentfremdeten Gebrauch der Waffe. (Die Waffe wurde so entworfen, dass vom Lauf nicht irgendwelche Teile abgefeuert werden können.)
- 16 Die Materialien dieser Waffe sind nicht gleich mit denen einer echten Waffe und erfüllen auch nicht die Aufgaben einer echten Waffe. Unsachgemäße Handhabungen können zu Unfällen und Verletzungen führen und Sie können sich strafbar machen.
- 17 Die Herstellerfirma behält sich das Recht vor, Änderungen und Weiterentwicklungen an der Waffe vorzunehmen ohne hiervon vorab in Kenntnis zu setzen.



Bild 1



Bild 2



Bild 3

SICHERUNG

Wenn Sie den Hebel in Bild 31 in Pfeilrichtung drehen, wird die Waffe in die Sicherheitsposition arretiert (Bild 32). Wenn Sie die Waffe in Schießposition versetzen wollen, genügt es wenn Sie den gleichen Hebel in die vorige Position zurückversetzen (Bild 31).

LADEN VON PATRONEN UND SCHIEßEN

Drücken Sie auf den Magazinknopf (Bild 11), halten Sie das Magazin vom Magazinboden und entnehmen Sie es vom Lager. Laden Sie das Magazin mit Patronen (18 Stück 9 x 22 mm für Kal. 9) (Bild 12), schieben Sie das Magazin wieder ein bis ein Klicken zu hören ist (Bild 13).

Ziehen Sie den Schlitten (10) bis zum Ende zurück um die Patrone in den Lauf zu schieben (Bild 14-15) und lassen Sie es dann los. Von nun an ist die Waffe geladen und schussbereit, es genügt dass Sie zum Schießen nur auf den Abzug drücken. Für je Patrone müssen Sie den Abzug ein Mal betätigen (Halbautomatischer Modus).

Wenn die Patronen aufgebraucht sind, bleibt der Schlitten in der hinteren Position verschlossen und es wird somit angekündigt, dass die Patronen aufgebraucht sind (Bild 16). Wenn Sie auf den Hebel in Bild 16 in „Pfeilrichtung“ drücken, können Sie den Schlitten in die ehemalige Position versetzen.



Bild 11



Bild 12



Bild 13



Bild 14



Bild 15



Bild 16



Bild 31

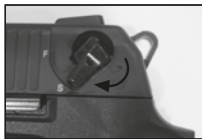


Bild 32

ZERLEGEN / ZUSAMMENBAUEN

- Drücken Sie auf den in Bild 11 mit Pfeil gezeigten Knopf und entnehmen Sie das Magazin vom Lager.
- Bitte drehen sie das mit der Nummer 260 nummerierte Teil im Bild 17 wie auf Bild 18 und holen sie es aus der Fassung raus.t.
- Ziehen Sie den Schlitten in Pfeilrichtung bis zum letzten Punkt zurück (Bild 19), heben Sie den Rückteil vom Schlitten hoch. Lassen Sie es nach vorn gleiten und entnehmen Sie es aus dem Lauf (Bild 20).
- Wenn Sie mehr Teile als wie in Bild 21 dargestellt zerlegen wollen, werden Sie Handwerkzeuge benötigen. Da während der Zerlegung mit Handwerkzeugen kleine Verletzungen auftreten und Teile verloren gehen können, wird durch die Herstellerfirma die Zerlegung weiterer

Teile nicht empfohlen.

- Zum Zusammenbau der Pistole genügt es, wenn Sie in umgekehrter Reihenfolge verfahren.
- Um ihre Pistole zusammenzubauen brauchen sie nur die Reihen folgen von Zulezt nach vorne zu verfolgen, nur für das Teil mit der Nummer 260 sollte die Spezielle Einbau art befolgt werden. Montieren sie das mit der Nummer 260 bezeichnete Teil (Wie in Bild 22 – 23 angegeben) in dem sie es ungefähr 95 grad zur Pistolen Achse in die dafür vorgesehne Mulde drücken (Es wird nicht ganz in die Mulde sitzen üben sie keine gewallt) Üben sie auf das zu 1/3 eingeführte Teil in Richtung (A) Pfeil einen Druck und setzen sie das Teil mit runden Bewegungen Richtung (B) Pfeil in die dafür Vorgesehne Mulde, (Bild 24)



Bild 11



Bild 17



Bild 18



Bild 19



Bild 20



Bild 22

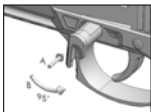


Bild 23



Bild 24



Bild 25



Bild 21

VERWENDUNG VON 15 mm LEUCHTGESCHOSSEN

- 1 Bringen Sie, während die Waffe leer ist, in die Laufmündung den Leuchtgeschoss-Apparat an (Bild 4).
- 2 Laden Sie das Magazin mit Patronen (Bild 12) und setzen Sie das Magazin in die Stelle an der Waffe ein (Bild 13).
- 3 Ziehen Sie den Schlitten und lassen Sie es los, führen Sie die Patronen in den Lauf (Bild 14-15).
- 4 Setzen Sie das Leuchtgeschoss in das Apparat an der Laufmündung ein (Bild 5).
- 5 Heben Sie die Pistole in die Höhe, halten Sie ihren Arm so gut wie möglich straff ausgestreckt. Vergewissern Sie sich, dass Sie die Pistole von sich fern halten (Bild 9).
- 6 Nun können Sie in dieser Position schießen.



Bild 9



Bild 4



Bild 6



Bild 7



Bild 8



Bild 5

ACHTUNG

Halten Sie ihre Finger während des Anbringens des Leuchtgeschosses nicht an der Laufmündung. Legen Sie beide Finger an die Seiten (Bild 5). Achten Sie darauf, dass sich während dieses Vorgangs niemand in ihrer Nähe befindet. Schießen Sie die Leuchtgeschosse niemals in horizontaler (Bild 8), winkliger (Bild 6) und in kopfnaher (Bild 7) Position ab. Schießen Sie die Leuchtgeschosse nicht an Stellen ab wo Mehrgeschossbauten und Holzgebäude stehen. Nicht in Waldgebieten, baumreichen Ländern, bebauten Flächen und an Orten mit Trockengras schießen. Schießen Sie die Luftgeschosse an Orten ab, wo Menschen, Lebewesen und der Umwelt kein Schaden zugefügt werden können und wo die Möglichkeit einer Brandgefahr nicht besteht. Ihr Vergnügen darf nicht zum Kummer anderer führen.

PFLEGE

- Halten Sie die Waffe fern von säure-, feuchte- und staubhaltiger Umgebung.
- Reinigen Sie nach Schussabgabe vorrangig den Lauf und das Patronenlager, schmieren Sie es mit Schutzöl ein (Bild 22).
- Ölen Sie die aktiven Teile wie Schlitten, Magazin nach der Reinigung ein (Bild 23-23a-24-25).
- Halten Sie das Magazin, bei Nichtverwendung der Waffe, nicht in vollgeladenem Zustand.
- Sollte die Pistole nicht funktionieren, dann versuchen Sie es mit Patronen anderer Herstellerfirmen. Reinigen Sie den Patronenlager und den Lauf (Bild 22). Ist das Problem nicht gelöst, dann holen Sie Hilfe vom Verkäufer, von dem Sie die Waffe gekauft haben.
- Bitte Säubern sie alle beweglichen (sich schleifende stellen) und schmutzigen teile der Pistole nach Jedem 150 Schuss, wie es auf den unten befindlichen Darstellungen wiedergegeben ist und ölen sie diese mit Öl spray.



Bild 26



Bild 27



Bild 28



Bild 29

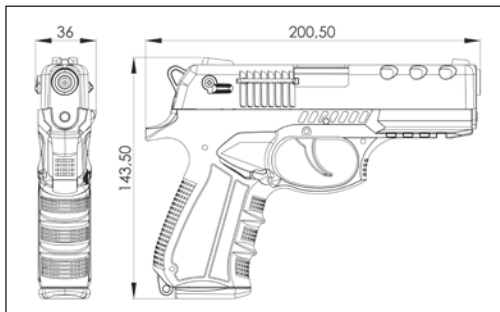


Bild 30

EIGENSCHAFTEN

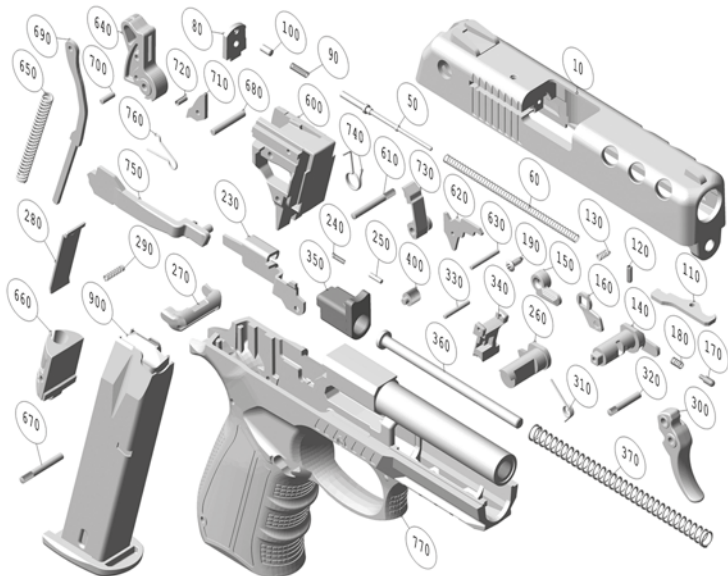
HALBAUTOMATISCH - DOUBLE-ACTION-ABZUG
MIT ABZUG- UND HAHNSICHERUNG

Magazinkapazität	18 Adet
Gesamtlänge	200,5 mm.
Höhe	143,5 mm.
Breite	36 mm.
Lauflänge	111,5 mm.
Leergewicht	875 gr.
Kaliber	9mm. PA.Knall
Geladenes Magazingewicht	205 gr.
Anzahl der Teile	60 Adet



NO KOD

01	4918	M 10
02	2918	I 50
03	918	IY 60
04	918	IT 80
05	918	ITY 90
06	918	ITP 100
07	4918	TI 110
08	2918	TP 120
09	918	TY 130
10	918	EMSAG 140
11	918	EMSOL 150
12	918	EMK 160
13	918	EP 170
14	918	EY 180
15	918	EMV 190
16	918	MK 230
17	918	MKY 240
18	918	MKP 250
19	918	SM 260
20	918	SAM 270
21	918	SMS 280
22	918	SMY 290
23	918	T 300
24	918	TY 310
25	918	TP 320
26	918	TKP 330
27	918	TK 340
28	2918	MT 350
29	2918	YM 360
30	2918	MY 370
31	918	NMP50 400
32	918	AG 600
33	918	AGMP 610
34	918	F 620
35	918	FP 630
36	918	H 640
37	918	HY 650
38	918	HYD 660
39	918	HYDP 670
40	918	HP 680
41	918	HIS 690
42	918	HISP 700
43	918	HS 710
44	918	HSP 720
45	918	HM 730
46	918	HMY 740
47	918	HD 750
48	918	HDY 760
49	2918	SGS 770
50	918	ŠK9 900



MEDIDAS DE SEGURIDAD

- 1 Antes de utilizar esta pistola, por favor, lean las instrucciones de utilización y las precauciones enunciadas en este libreto.
- 2 Informaros sobre las leyes del país donde estais sobre las pistolas de tiro al blanco y su utilización.
- 3 Las armas son peligrosas por ellas mismas. Por eso, no respetar las reglas de utilización puede tener resultados nefastos (si pueden resultar accidentes por el uso de coche o de cuchillo, donde se haya una arma a fuego pueden tambien resultar accidentes, por eso no hay que considerar las precauciones a la ligera).
- 4 Si no sabeis utilizar una arma a fuego, consultar con el vendedor o de cualquier modo con un experto.
- 5 Tener la arma a fuego y los cartuchos fuera del alcance de los niños.
- 6 Para que su arma no sea peligrosa, no apuntar directamente hacia personas, animales o plantas (mantener una distancia minima de 5 metros); fuera de casos de urgencia, apuntar el cañon hacia abajo.
- 7 Cuando tenéis la pistola en mano, actuar siempre como si estuviera cargada (no olviden que no es el demonio, sino las personas sin precaucion que causan accidentes)
- 8 A parte de posición de tiro, no mantengan el dedo sobre el gatillo y no apoyan el gatillo antes de estar en posición de tiro.
- 9 No hagan nunca bromas con armas a fuego. No confien en las armas o explosivos y tengan siempre en el pensamiento las precauciones que se tienen que aplicar.
- 10 Antes de disparar, controlar expresamente que el ruido causado no importuna a personas, niños pequeños o animales para no caer en posición de infracción.
- 11 Disparar con el brazo tenso y la pistola más arriba que el nivel del ojo como indicado en la figura 2 o hacia arriba siempre con el brazo tenso y al nivel de la cabeza más arriba que el de la oreja (ver figura 1). No disparar nunca cerca de la cabeza o del cuerpo (ver figura 3).
- 12 Pueden tener problemás de oído debido al sonido fuerte de la explosión.
- 13 Las materias explosivas y los gases que salen del cartucho pueden perjudicar la salud. No disparar en sitios cerrados sin ventilación.
- 14 Para mantener un ambiente saludable, entregar los cartuchos vacíos a organismos de recolección apropiados.
- 15 El fabricante no es responsable de accidentes sucedidos por utilizar más la pistola o debido a modificaciones introducidas en la pistola (El cañon de esta pistola no esta destinado a disparar una pieza cualquiera).
- 16 Los materiales de esta pistola no son los mismos que los de una pistola verdadera. Los que la utilizarian en ese sentido podrían provocar accidentes y daños físicos y ponerse en posición de infracción.
- 17 El fabricante posee el derecho de modificar y mejorar esta pistola sin previo aviso.



Figura 1



Figura 2



Figura 3

POSICION DE SEGURIDAD

Posicionando la palanca de seguridad como indicado con la flecha en la figura 31, vuestra pistola esta en posicion de seguridad (figura 32). Para salir de esta posicion de seguridad se necesita solo volver a poner en la posicion anterior la palanca (figura 31).

CARGAR LOS CARTUCHOS Y ACCIONAR

Presionar con el dedo el boton del cargador (Figura 11) y sacar el cargador de su cavidad teniendo por su base. Cargar el cargador con cartuchos (Figura 12) (Para cal. 9 son 18 cartuchos de 9x22 mm) y empujar el cargador en la cavidad hasta que se entienda un clic (Figura 13).

Para poder poner un cartucho en el cargado tirar el mecanismo de cerrojo hacia atrás (10) (figuras 14-15) hasta el punto extremo. La pistola esta ahora cargada y lista para disparar. Para disparar es suficiente presionar el gatillo (siendo la pistola semi-automatica).

El mecanismo de cerrojo quedandose bloqueado hacia atrás indica que no quedan más cartuchos (Figuras 16). El mecanismo se puede volver a poner en posición inicial presionando la palanca como indicado con la flecha en la figura 16.



Figura 11



Figura 12



Figura 13



Figura 14



Figura 15



Figura 16



Figura 31

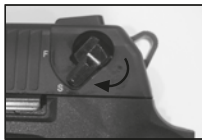


Figura 32

DESMONTAR / MONTAR

- Puede sacar el cargador de su cavidad presionando el botón como indicado con la flecha en la figura 11.
- La pieza no 260 indicada con la flecha en la figura 17 se tiene que sacar girando la pieza para sacarla de su sitio (figura 22).
- Tirar el mecanismo hasta el fondo en la dirección de la flecha hacia atrás (figura 19) levantar la punta atrás hacia arriba y sacarla de la recámara. Después sacarla del cañón empujándola hacia delante (Figura 20)

Para desmontar más piezas que las de la figura 21 necesitara herramientas adecuadas.

En el proceso de desmontaje con herramientas corre el riesgo de herirse ligeramente o de perder alguna pieza. Por esa razón, el fabricante no recomienda de desmontar más piezas.

Para proceder al montaje de la pistola, es suficiente HACER LOS MISMOS PROCESOS pero al revés. Lo único que tiene que tener cuidado es el montaje especial de la pieza no 260. Tiene que poner la pieza no 260 (figuras 22-23) 95 grados (figura 25) en el axis de la pistola para presionarla en su cavidad como es debido (no forzar para hacer entrar la pieza si ve que no está completamente engranada). Presionar entonces la pieza que está posicionada dentro de la cavidad al 1/3 (figura 23) según la flecha (A) y hacer un movimiento circular siguiendo la flecha (B) por debajo, posicionando de esa manera la pieza (figura 24).



Figura 11



Figura 17



Figura 18



Figura 19



Figura 20



Figura 22

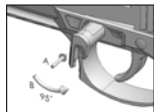


Figura 23



Figura 24



Figura 25



Figura 21

UTILIZACION DE SEÑALES DE BENGALA DE 15 MM

- 1 Entornillar el aparato de señales sobre la boca del cañon (figura 4).
- 2 Cargar los cartuchos de señales en el cargador como indicado en la figura 12 y poner el cargador en su plaza (figura 13).
- 3 Tirar de la palanca de cerrojo hasta el limite y dejarlo para permitir cargar el cañon con el cartucho. (figuras 14-15).
- 4 Colocar la señal de bengala en el aparato de señales montado en la punta del cañon (Figura 5)
- 5 Levantar la pistola hacia arriba, con el brazo estirado y tenso lo más posible lejos del cuerpo (figura 9)
- 6 Estando estas condiciones reunidas esta lista la pistola para disparar.

ADVERTENCIA

Quando se instala una señal de bengala, no poner vuestra mano en la boca del cañon, colocar el cartucho con dos dedos lateralmente (Figura 5). Durante esta operación, tener cuidado de no tener nadie a vuestro lado. No disparar las señales de bengala en posición horizontal (figura 6), cerca de vuestra cabeza (figura 7), o lateral (figura 8). No disparar cerca de edificios altos o de madera. No disparar cerca de bosques, arboleadas, areas de cultivo o hierbas secas. Lanzar cohetes en zonas donde el riesgo de incendio es débil y donde no sea nocivo para personas o ambiente. Disfrutar de vuestra pistola no tiene que provocar disgusto a ajenos.



Figura 9



Figura 4



Figura 6



Figura 7



Figura 8



Figura 5

MANTENIMIENTO

- Mantener vuestra pistola lejos de medios con polvo, húmedos, ácidos o expuestos al sol directo.
- Después de usar la pistola, limpiar el cañón por el tambor de copitas, engrasar con grasa protectora. (Figura 26)
- Después de limpiar las piezas en movimiento como el mecanismo y el cargador engrasarlas (Figuras 27-28-29-30)
- Cuando no utiliza su pistola, no dejarla con el cargador lleno.
- Si no funciona su pistola, ensayar diferentes marcas de copitas. Limpiar el interior del cañón y el cañón (Figura 26). Si todavía sigue el problema pidan consejo al vendedor donde ha comprado la pistola.
- Después de 150 disparos limpiar el cargador y las piezas en movimiento (mobiles) como indicado en las figuras, limpiar las partes ensuciadas con un spray de grasa bajo presión.



Figura 26



Figura 27



Figura 28

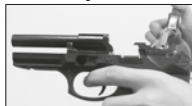


Figura 29

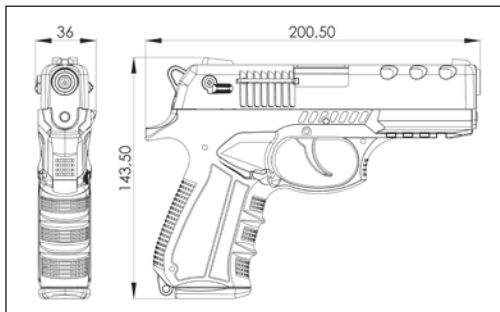


Figura 30

ESPECIFICACIONES TÉCNICAS

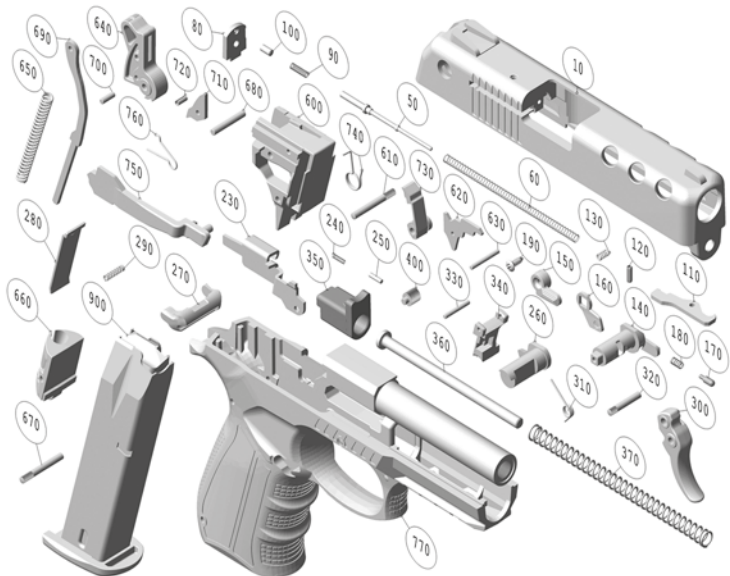
ARMA SEMI AUTOMÁTICA CON DOBLE
ACCION CAIDA DE PERCUTOR

CAPACIDAD DE CARGADOR	18 Adet
LARGURA TOTAL	200.5 mm.
ALTURA	143.5 mm.
ANCHURA	36 mm.
LARGURA DEL CAÑÓN	111.5 mm.
PESO EN VACIO	875 gr.
CALIBRE	9mm. PA.Knall
PESO DEL CARGADOR LLENO	205 gr.
NÚMERO DE COPITAS	60 Adet



NO KOD

01	4918	M 10
02	2918	I 50
03	918	IY 60
04	918	IT 80
05	918	ITY 90
06	918	ITP 100
07	4918	TI 110
08	2918	TP 120
09	918	TY 130
10	918	EMSAG 140
11	918	EMSOL 150
12	918	EMK 160
13	918	EP 170
14	918	EY 180
15	918	EMV 190
16	918	MK 230
17	918	MKY 240
18	918	MKP 250
19	918	SM 260
20	918	SAM 270
21	918	SMS 280
22	918	SMY 290
23	918	T 300
24	918	TY 310
25	918	TP 320
26	918	TKP 330
27	918	TK 340
28	2918	MT 350
29	2918	YM 360
30	2918	MY 370
31	918	NMPSO 400
32	918	AG 600
33	918	AGMP 610
34	918	F 620
35	918	FP 630
36	918	H 640
37	918	HY 650
38	918	HYD 660
39	918	HYDP 670
40	918	HP 680
41	918	HIS 690
42	918	HISP 700
43	918	HS 710
44	918	HSP 720
45	918	HM 730
46	918	HMY 740
47	918	HD 750
48	918	HDY 760
49	2918	SGS 770
50	918	ŠK9 900



МЕРЫ ПРЕДОСТОРОЖНОСТИ

- 01 Внимательно прочитайте меры предосторожности и инструкцию по эксплуатации, изложенные в настоящем Руководстве, до использования пистолета.
- 02 Изучите правила владения сигнально-стартовым пистолетом в стране Вашего места пребывания и строго соблюдайте их.
- 03 Оружие по своей природе является опасным и при несоблюдении и нарушении правил обращения с ним может привести к нежелательным последствиям. (Аналогично тому, как нож и автомобиль может привести к несчастным случаям, так и оружие может стать причиной ненамеренных повреждений, ввиду чего Вы не должны пренебрегать правилами техники безопасности).
- 04 Если Вы не имеете опыта обращения с оружием, обязательно попросите помощи у продавца или специалиста.
- 05 Пистолет и патроны храните в недоступном для детей месте.
- 06 Во избежания превращения пистолета в опасный предмет, не направляйте оружие на людей, животных, растения (как минимум в радиусе 5 метров). Всегда держите ствол направленным вниз к земле, за исключением чрезвычайных ситуаций.
- 07 Всегда обращайтесь с пистолетом так, как будто он заряжен. (Оружие заряжает не дьявол, а человек, который после забывает об этом).
- 08 За исключением моментов осуществления выстрела, не держите палец на спусковом крючке, также не нажимайте на него, пока ствол пистолета не будет направлен Вами в сторону стрельбы.
- 09 Никогда не шутите с пистолетом. Не проявляйте себя самоуверенно в отношении оружия и боеприпасов. Обязательно соблюдайте правила безопасности.
- 10 До произведения выстрела проверьте, нет ли поблизости людей, маленьких детей или животных, которые могли бы быть потревожены звуком стрельбы, в противном случае Вы будете привлечены к ответственности за сложившуюся ситуацию.
- 11 Выстрел следует производить с вытянутой вперед и напряженной рукой на уровне выше глаз (рис.2) или с вытянутой вверх напряженной рукой, держа ее подальше от головы и уха (рис.1). Никогда не стреляйте, держа пистолет близко к голове и телу (рис.3).

- 12 Громкий звук выстрела может вызвать у Вас проблему со слухом.
- 13 Газ, который выделяется зарядами, является вредным для здоровья, поэтому не стреляйте в закрытых помещениях без вентиляции.
- 14 Сдача пустых гильз из-под патронов в сборники для отходов необходима для охраны окружающей среды.
- 15 Фирма-изготовитель не несет ответственности за последствия, возникающие в результате переделки пистолета или неправильного обращения с пистолетом, а также с его использованием не по назначению. (Пистолет сконструирован так, чтобы из него нельзя было выстрелить каким-либо предметом).
- 16 Материалы, использованные при изготовлении сигнального пистолета, не соответствуют материалам, из которых изготавливают боевые пистолеты, поэтому они не могут быть использованы в качестве боевого оружия. Переделки пистолета являются нарушением закона и могут привести к несчастным случаям, за которые Вы несете ответственность.
- 17 Право осуществления модификаций и усовершенствований пистолета без предварительного уведомления принадлежит фирме-изготовителю.



рис. 1



рис. 2



рис. 3

ПРЕДОХРАНИТЕЛЬ

Поверните рычаг предохранителя по стрелке, как указано на рис.31 для установки пистолета на предохранитель (рис. 32). Для снятия пистолета с предохранителя верните рычаг предохранителя в исходное положение (рис. 31).

ЗАРЯЖЕНИЕ И ЭКСПЛУАТАЦИЯ ПИСТОЛЕТА

Нажмите пальцем на защелку магазина (рис. 11) и, удерживая магазин за нижнюю часть, извлеките магазин пистолета из гнезда рукоятки. Зарядите магазин патронами (для калибра 9 мм - 18 штук по 9x22мм) (рис. 12). Вставьте магазин обратно на место и проталкивайте до щелчка (рис. 13).

Для подачи патрона в патронник оттяните затвор-кожух (10) до конца назад и резко отпустите (рис. 14-15). С этого момента пистолет заряжен и готов к стрельбе. Для произведения выстрела достаточно нажать на спусковой крючок. Для стрельбы каждым патроном требуется нажатие на спусковой крючок (требование полуавтоматического самозарядного оружия)

После завершения патронов затвор остается в заднем положении, что означает, что патроны закончились (рис. 16). Затвор возвращается обратно путем нажатия рычага затворной задержки по направлению стрелки (вниз) как указано на рисунке 16.



рис. 11



рис. 12



рис. 13



рис. 14



рис. 15



рис. 16



рис. 31



рис. 32

РАЗБОРКА / СБОРКА

- Снимите магазин из гнезда в пистолете, нажав на защелку, указанную стрелкой на Рис. 11.
- Повернув деталь № 260 , указанную стрелкой на Рис.17 так, как показано на Рис. 18, снимите ее с места (Рис. 22).
- Оттяните затвор назад по направлению стрелки до отказа (Рис.19), приподнимите заднюю часть затвора вверх и освободите затвор из пазов. Затем продвинув затвор вперед, снимите со ствола (Рис.20).

Для дальнейшей разборки пистолета (как изображено на Рис.21) потребуются специальные ручные инструменты.

Во избежания небольших телесных повреждений и потерь деталей во время

разборки пистолета со специальными ручными инструментами, фирма-изготовитель не рекомендует производить самостоятельно более детальную разборку пистолета.

Для сборки пистолета нужно выполнить вышеуказанные действия В ОБРАТНОМ ПОРЯДКЕ. При этом следует соблюдать особый порядок установки детали №260. Деталь № 260 установите на место, нажав на гнездо так, чтобы она находилась примерно под углом 95 градусов (Рис.25) к оси пистолета, как показано на Рис.22-23 (деталь не будет полностью закреплена на своем месте, поэтому не применяйте силу). Надавите на деталь, 1/3 часть которой находится внутри, в направлении стрелки (А), как указано на Рис.23, и разместите ее на месте, толкая снизу круговыми движениями в направлении стрелки (В) (Рис.24).



рис. 11



рис. 17



рис. 18



рис. 19



рис. 20



рис. 22

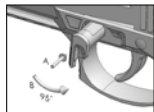


рис. 23



рис. 24



рис. 25



рис. 21

ИСПОЛЬЗОВАНИЕ СИГНАЛЬНЫХ ПАТРОНОВ ДЛЯ ФЕЙЕРВЕРКА 15мм

- 1 При незаряженном состоянии пистолета вставьте аппарат для стрельбы сигнальными патронами для фейерверка на конец ствола пистолета (рис.4).
- 2 Зарядите магазин патронами (рис.12) и вставьте его на свое место в пистолете (рис.13).
- 3 Для подачи патрона в патронник оттяните затвор до отказа назад и резко отпустите. (рис.14-15)
- 4 Вставьте сигнальные патроны для фейерверка в аппарат на конце ствола (рис.5).
- 5 Направьте пистолет вверх, оттянув руку в максимально напряженном состоянии и убедитесь, что пистолет находится как можно дальше от Вас (рис.9).
- 6 В этом положении можете производить стрельбу.



рис. 9



рис. 4



рис. 6



рис. 7



рис. 8



рис. 5

ПРЕДУПРЕЖДЕНИЕ:

Аппарат для стрельбы сигнальными патронами для фейерверка устанавливайте двумя пальцами с боковой стороны и не держите руку на конце ствола пистолета (рис.5). Убедитесь в том, что при проведении данной операции вблизи нет посторонних лиц. Категорически запрещается производить стрельбу в горизонтальном положении (рис.6), под углом (рис.8), близко к голове (рис.7). Не стреляйте фейерверк вблизи многоэтажных и деревянных домов, в лесопосадках, на участках посевов и высохшей травы. Стреляйте сигнальными ракетницами в местах, безопасных для людей и в местах, где отсутствует вероятность причинения вреда окружающей среде и возникновения пожара. Ваше удовольствие не должно обернуться несчастьем для других людей.

УХОД ЗА ПИСТОЛЕТОМ

- Храните пистолет вдали от кислотной, пыльной среды и среды, находящейся под постоянным воздействием влаги и солнечных лучей.
- Каждый раз после окончания стрельбы прочистите ствол и патронник и смажьте их защитным оружейным маслом (Рис. 26).
- Прочистите и затем смажьте смазочными материалами движущиеся части пистолета, такие как затвор и магазин (Рис. 27-28-29-30).
- Не держите магазин в заряженном состоянии, если Вы не пользуетесь пистолетом.
- В случае отказа в работе пистолета, попробуйте использовать боеприпасы различных производителей, прочистите патронник и канал ствола (Рис. 26). Если проблема продолжается, то попросите помощи у продавца, у которого Вы купили пистолет.
- После каждых 150 выстрелов прочистите загрязненные участки патронника и рабочих движущихся частей пистолета и смажьте их оружейным маслом-распылителем.



рис. 26



рис. 27



рис. 28

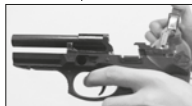


рис. 29

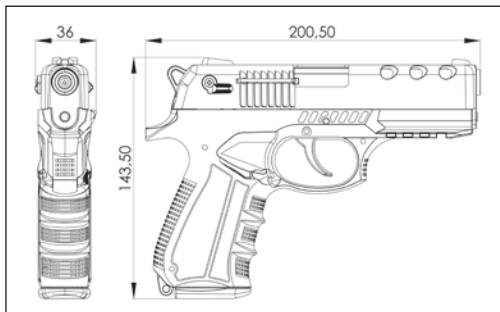


рис. 30

ТЕХНИЧЕСКАЯ СПЕЦИФИКАЦИЯ

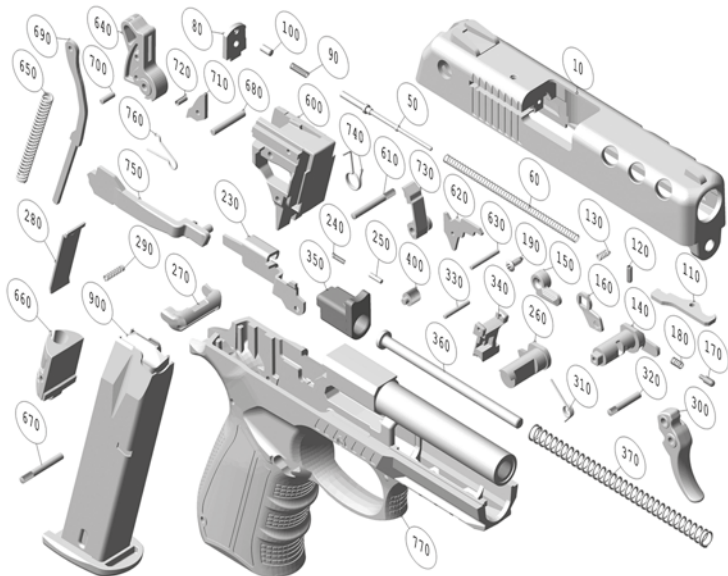
ПОЛУАВТОМАТИЧЕСКИЙ
ВЗВЕДЕНИЕ КУРКА ДВОЙНЫМ ДЕЙСТВИЕМ
С ПРЕДОХРАНИТЕЛЕМ КУРКА И ВЗВОДА

ЕМКОСТЬ МАГАЗИНА	18 ПАТРОНОВ
ПОЛНАЯ ДЛИНА	200.5 ММ.
ВЫСОТА	143.5 ММ.
ШИРИНА	36 ММ
ДЛИНА СТВОЛА ПИСТОЛЕТА	111.5 ММ
МАССА В НЕЗАРЯЖЕННОМ СОСТОЯНИИ	875 г
КАЛИБР ПИСТОЛЕТА – КАЛ.	9 ММ.РАКnaII
МАССА В ЗАРЯЖЕННОМ СОСТОЯНИИ	205 г
ОБЩЕЕ КОЛИЧЕСТВО ДЕТАЛЕЙ И УЗЛОВ ПИСТОЛЕТА	60 ШТУК



NO KOD

01	4918	M 10
02	2918	I 50
03	918	IY 60
04	918	IT 80
05	918	ITY 90
06	918	ITP 100
07	4918	TI 110
08	2918	TP 120
09	918	TY 130
10	918	EMSAG 140
11	918	EMSOL 150
12	918	EMK 160
13	918	EP 170
14	918	EY 180
15	918	EMV 190
16	918	MK 230
17	918	MKY 240
18	918	MKP 250
19	918	SM 260
20	918	SAM 270
21	918	SMS 280
22	918	SMY 290
23	918	T 300
24	918	TY 310
25	918	TP 320
26	918	TKP 330
27	918	TK 340
28	2918	MT 350
29	2918	YM 360
30	2918	MY 370
31	918	NMP50 400
32	918	AG 600
33	918	AGMP 610
34	918	F 620
35	918	FP 630
36	918	H 640
37	918	HY 650
38	918	HYD 660
39	918	HYDP 670
40	918	HP 680
41	918	HIS 690
42	918	HISP 700
43	918	HS 710
44	918	HSP 720
45	918	HM 730
46	918	HMY 740
47	918	HD 750
48	918	HDY 760
49	2918	SGS 770
50	918	ŠK9 900



GARANTİ

- 1** İmalat hataları garanti kapsamındadır.
- 2** Bu ürünün garanti süresi 2 yıl veya C.I.P. onaylı fişekler ile 2.000 atıştır. (Revizyon: 01.05.2012)
- 3** Kullanıcı hatalarından ve ürünün ömür bitiminden kaynaklanan tamir işlemi, ücrete tabidir.
- 4** Garantili veya ücretli tamir için gelen ürünlerin kargo masrafını firma öder. Tamir sonrası ürünün geri gönderim kargo bedelini müşteri öder; ancak garanti dışındaki tamire gelen ürünlerin kargo bedelin firma müşteriden talep eder.
- 5** Tamir süresi ürünün fabrikaya tesliminden sonra başlar.
- 6** Tamir için gönderilen ürünlerin müşteriye geri gönderim süresi en fazla 20 iş gününde gerçekleşir.
- 7** Tamir süresince geçici silah verilemez yasal olarak bu mümkün değildir.
- 8** Ürününüzün garanti kapsamında tamir edilebilmesi için, ürünle birlikte fatura fotokopisinin gönderilmesi zorunludur.
- 9** Ürünü alan kişi yukarıda yazılı olan şartları kabul etmiş sayılır.
- 10** Üretici firma yukarıda yazılı olan kuralları ihtiyaç duyması halinde, haber vermeksizin değiştirme hakkına sahiptir.



Manufacturer: ATAK SİLAH SANAYİ TİC. LTD. ŞTİ.
İmes San. Sit. A Blok 107. Sk. No: 70 Y.Dudullu - Ümraniye / İstanbul-TURKEY
P:+90 216 420 3996-97 F:+90 216 420 3998
www.zoraki.com www.atakarms.com