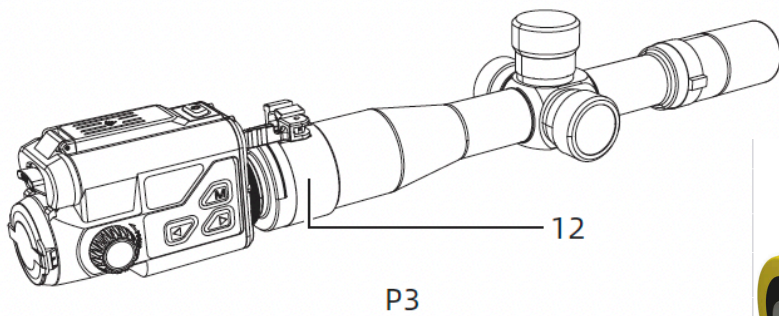
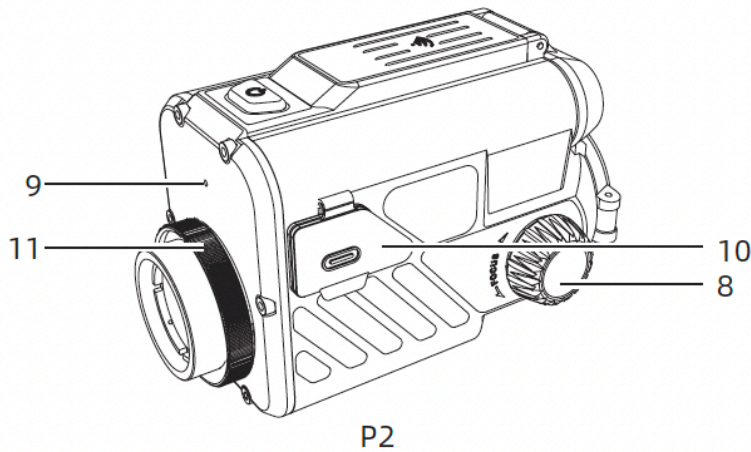
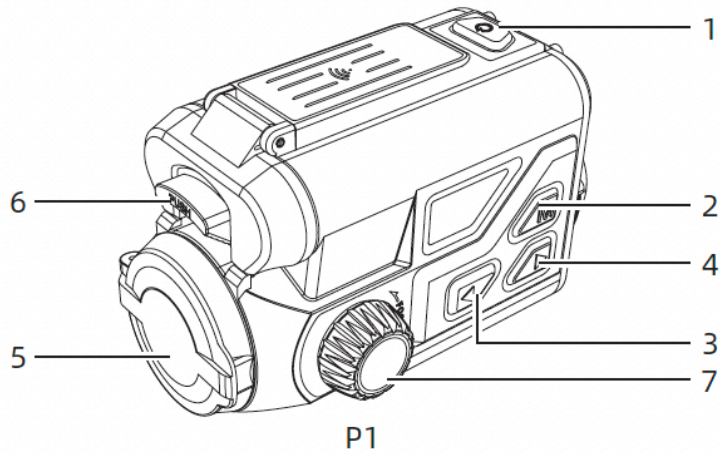


Bedienungsanleitung TB630



Achtung!:

Akkus Typ 18650 nur mit langem Pluspol verwenden!!!

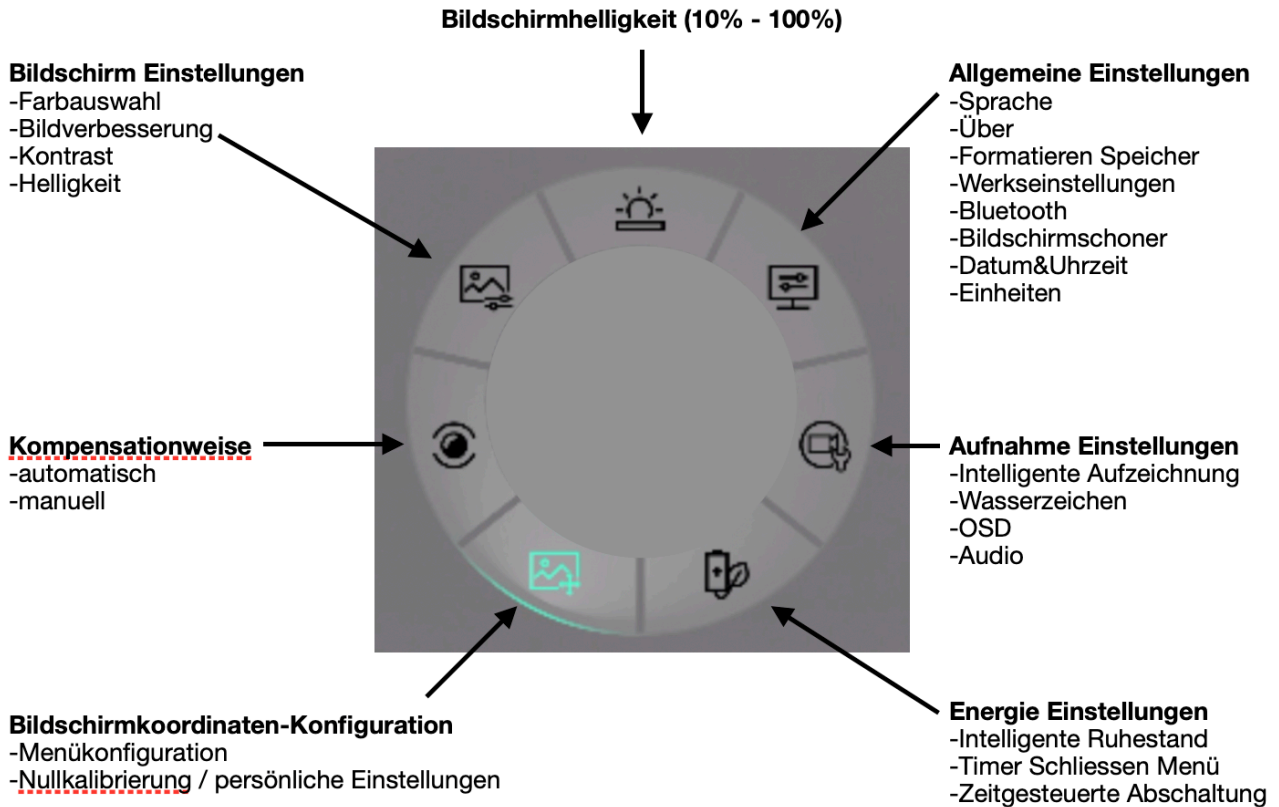
Die Bezeichnungen sind in den Menüs im WBG teilweise anders wie in der Anleitung!



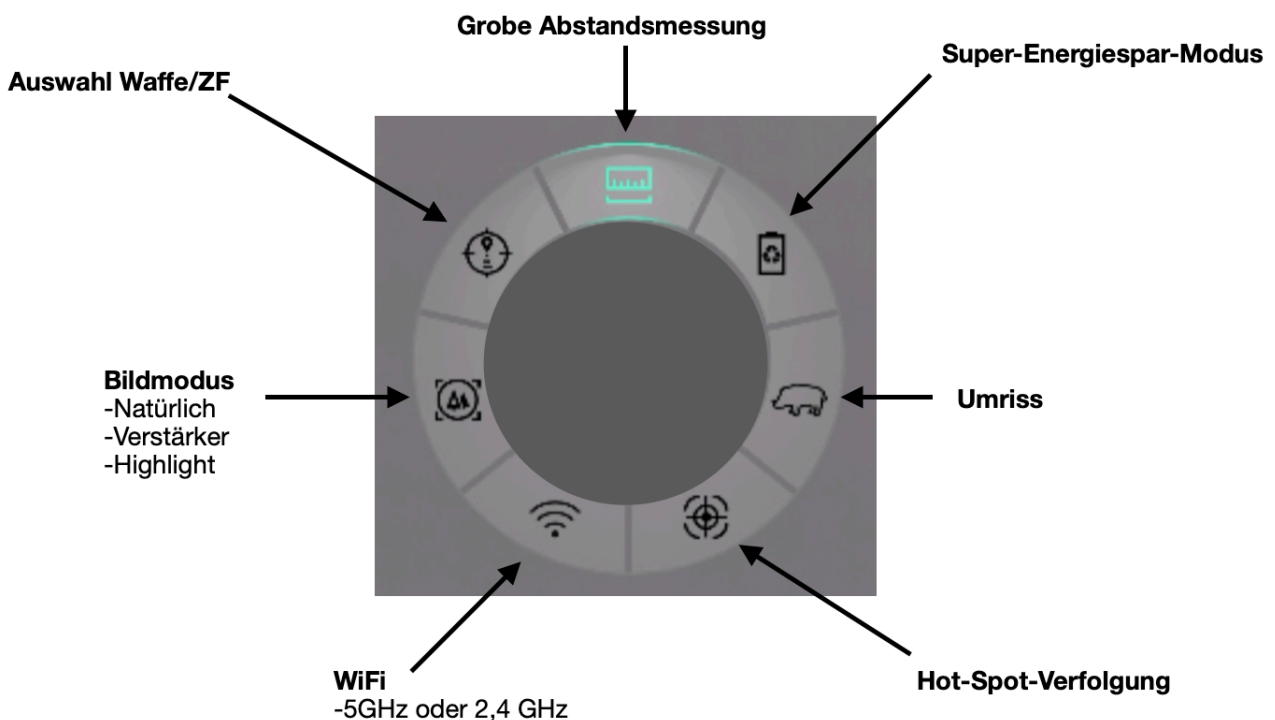
Tasterfunktionen

Nr	Beschreibung	Funktion wenn kein Menü aktiv ist	Funktion wenn Menü aktiv ist
1	Ein/Aus	Kurz: Kalibrieren / Standby-Aus Lang: Ein-/Ausschalten, Aktivierung Standby-By Modus	Kurz: Exit Menü Lang: Ein-/Ausschalten, Aktivierung Standby-By Modus
2	Menü	Kurz: Kurzwahlmenü aufrufen Lang: Hauptmenü aufrufen	Kurz: Enter (Menü bestätigen, mit speichern) Lang: Return (Menü verlassen, ohne speichern)
3	Up	Kurz: Foto erstellen Lang: Video Start-Stop	Kurz: Menü-Optionen scrollen Lang: Menü-Optionen scrollen
4	Down	Kurz: Farbmodi wählen Lang: Verlassen Farbmodi Menü	Kurz: Menü-Optionen scrollen Lang: Menü-Optionen scrollen

Hauptmenü



Kurzwahlmenü



Einschalten

Halten Sie die Ein/AUS Taste lange gedrückt, bis das Startbild im Okular erscheint.

Standby-Modus aktivieren

Halten Sie die Ein/AUS Taste im eingeschalteten Zustand gedrückt, bis ein Balken erscheint, der sich langsam rot füllt. Lassen sie die Ein/AUS Taste los, bevor der Balken komplett rot gefüllt ist. Der Standby-Modus spart Energie und der Bildschirm ist ausgeschaltet, das Gerät ist aber aktiv und somit sofort einsatzbereit.



Standby-Modus deaktivieren

Drücken sie bei aktivierten Standby-Modus die Ein/AUS Taste kurz

Ausschalten

Halten Sie die Ein/AUS Taste lange gedrückt, bis der Balken vollständig rot dargestellt wird



Kompensation (Kalibrierung)

Drücken Sie kurz die Ein/AUS Taste, um eine manuelle Kalibrierung auszulösen

Grobe Abstandsmessung:

Funktion bitte vergessen, hiermit soll man grob die Distanz zum Ziel ermitteln können, das kann aber nicht funktionieren!

Zieldistanz

Komplett falsch benannt! Hier wählt man die Waffe aus!

Ersten beiden Speicher sind leider ab Werk benannt mit 100m, 200m, die 3 weiteren kann ich mit 3stelligen Nummern belegen, wie z.b. 308, 222, usw. Im Display sehe ich stets das ausgewählte Profil. Siehe unten Menü **Nullkalibrierungs-Einstellungen**

Aufnahmemodus: (=Szenenmodi)

Es stehen drei Aufnahmemodi zur Auswahl:

Natürlich

Verstärker

Highlight (derzeit noch sehr "hart" abgestimmt)

WiFi:

Wählen sie ob die Übertragung auf 2,4 GHz oder 5 GHz aktiviert werden soll.

Öffnen Sie die APP auf ihrem Endgerät (Handy, I-Pad, o.a.).

Verbinden Sie das TB630 über Wlan mit ihrem Endgerät, das Kennwort lauten 12345678.

Nun können sie das Live-Bild auf ihrem Endgerät sehen und das TB630 über die APP steuern, sowie Einstellungen ändern und Bilder/Videos ansehen

Hotspot-Tracking:

Wenn diese Funktion aktiviert ist, wird der wärmste Punkt im Bild mit einem Kreuz markiert.

Umriss:

Wenn diese Funktion aktiviert ist, erzeugt das Wärmebildgerät eine Umrisskontur um jede Wärmequelle und Wärmequellen sind deutlicher erkennbar.

Das Bild ist sehr entfremdet und in Verbindung mit Bildverstärkung kaum brauchbar, dito bei Szenenmodus "Highlight".

Super-Energiespar-Modus

Die Helligkeit des Bildschirms ist auf 20 % eingestellt und kann nicht angepasst werden.

Die Funktionen WIFI, Hotspot-Tracking und Umriss können nicht aktiviert werden.

Braucht man nicht, da die Nutzungsdauer des Gerätes sehr lang ist.

Helligkeit des Bildschirms

Es können 10 Stufen der Bildschirmhelligkeit eingestellt werden.

Farbe

Sie können wählen, wie Wärmesignaturen dargestellt werden. Es gibt die Optionen, weiß, schwarz, rot, eisenrot, blau und grün.

Helligkeit

Die Helligkeit des Bildes kann in 10 Stufen eingestellt werden.

Kontrast

Der Kontrast des Bildes kann in 10 Stufen eingestellt werden.

Bild-Optimierung

Schalten Sie die Funktion ein, um die Bildqualität zu optimieren.

Haben sie bereits den Aufnahmemodus (oder Szenenmodi) "Verstärker" gewählt, sollten sie diese Option nicht zusätzlich nutzen.

Kompensationsmodus (=Kalibriermodus)

Sie können wählen zwischen automatischer und manueller Kalibrierung, automatische Kalibrierung wird empfohlen.

Menü-Zoom

Die Menüs können in unterschiedlichen Grössen (1X - 6X) dargestellt werden, um es dem Sehfeld und Vergrößerung des Zielfernrohres anzupassen. Das Menü wird grösser dargestellt, wenn sie 1X wählen und am kleinsten, wenn sie 6X wählen

Menü-Koordinate

Sie können die Position des Menüs auf dem Bildschirm verschieben, damit sie das Menü auch in Kombination mit dem Zielfernrohr vollständig sehen können.

Verschieben Sie die X- und Y-Koordinaten des Menüs indem Sie die Auf-/Ab-Tasten kurz lang bis es zentriert im Sehfeld mit dem Zielfernrohr sitzt.

Nullkalibrierungs-Einstellungen (hier wird eingeschossen)

In diesem Menü kalibrieren sie das Vorsatzgerät auf ihr Zielfernrohr und stellen sicher, das die Waffe mit aufgesetztem Wärmebildgerät immer noch korrekt trifft.

Sie können bis zu 5 verschiedene Waffen / Zielfernrohre programmieren. Details, siehe weiter unten. Die ersten beiden Profile sind ab Werk mit 100m und 200m vorgegeben, was leider irreführend ist und nichts mit Entfernungen zu tun hat!

Wenn Sie das Eiskristallsymbol aktivieren, können sie die gesamte Menüanzeige auf dem Bildschirm in X und X verschieben und das eingblendete Fadenkreuz fluchtend zu ihrem Absehen einstellen. Dies gibt eine weitere Kontrollmöglichkeit bezüglich korrekter Waffenauswahl und Treffpunktlage.

Intelligenter Schlaf (Auto-Standby)

Sie können hier eine automatische Aktivierung des Standby-Modus nach 5,10 oder 15 einstellen. Erfolgt in diesem Zeitfenster keine Betätigung einer Taste, geht das Gerät automatisch in den Standby-Modus.

Regelmäßige Abschaltung (Automatische Abschaltung)

Sie können hier eine automatische Abschaltung nach 5,10 oder 15 einstellen. Erfolgt in diesem Zeitfenster keine Betätigung einer Taste, schaltet das Gerät automatisch ab.

Intelligente Videoaufnahme

Wenn Sie diese Funktion aktivieren werden ein Video und 5 Fotos aufgenommen, sobald eine Vibration (z.B. Schuss) erkannt wird. Das Gerät zeichnet auch bereits vor dem Schuss auf! Derzeit ist die Empfindlichkeit noch sehr hoch und auch leichte Erschütterungen führen zu einer Aufnahme.

Ton

Ist diese Funktion aktiviert, werden Video inklusive Ton aufgenommen und als mp4-Datei gespeichert.

OSD

Schalten Sie OSD ein, und alle Elemente auf der Benutzeroberfläche sind mit den nach der Aufzeichnung gespeicherten Fotos/Videos verknüpft.

Wasserzeichen

Wenn Sie diese Funktion aktivieren werden sowohl Uhrzeit und Datum in der unteren rechten Ecke des Bildschirms angezeigt und werden auch auf den Fotos und Videos gespeichert.

Spracheinstellungen

Sie können unter folgende Sprachen wählen:

Englisch/Russisch/Deutsch/Französisch/Italienisch/Spanisch/Japanisch/Koreanisch
Polnisch/Rumänisch/Norwegisch/Schwedisch/Dänisch.

Einheit

Sie können wählen zwischen Meter und Yards

Zeiteinstellung

Stellen Sie hier die Uhrzeit ein

Zeitsystem

Sie können zwischen 12H/24H wählen

Datumsformat:

Sie können zwischen JJJJ-MM-TT und TT-MM-JJJJ wählen

Bildschirmabschaltung:

Ist diese Funktion aktiviert, wird im Standby-Mode das Standby-Symbol auf dem Bildschirm angezeigt.

Bluetooth

Sie können eine Bluetooth-Fernbedienung anschließen und das Gerät über die Fernbedienung steuern.

Werkseinstellungen zurücksetzen

Das Gerät kann auf die Werkseinstellungen zurückgesetzt werden.

Montage der Adapter am Zielfernrohr und Wärmebildgerät

Die Verwendung des Schnellwechseladapter Rusan MCR/MAR wird empfohlen!

Konerring (11) am TB630 eine halbe Umdrehung lösen

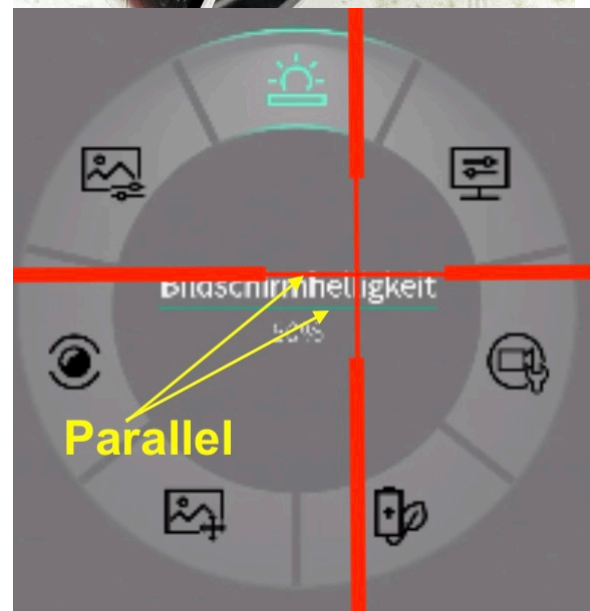
MCR Adapter aufschrauben, aber noch nicht kontern.

Zielfernrohr im vorderen Bereich des Objektivs reinigen. Die Fläche sollte schmutz- und fettfrei sein

MAR Adapter auf Zielfernrohr-Objektiv aufsetzen. Klemmkraft so einstellen, dass der Klemmhebel mit deutlicher Kraft geschlossen werden muss. Der Adapter muss fest auf dem Objektiv sitzen! Der Adapter muss unbedingt an der Vorderkante des Zielfernrohrs ganzflächig anliegen. Dazu den Adapter beim Schließen des Klemmhebels in Richtung Objektiv drücken.

Richten Sie nun das Wärmebild um die Längsachse aus. Dazu einen Menüpunkt aufrufen. Richten Sie das Absehen gegenüber der Linie des Menüs parallel aus (siehe Bild). Das Absehen muss nicht mittig stehen!

Nun den Konerring am MCR-Adapter festziehen. Diese Verbindung muss fest gekontert sein und darf sich nicht mehr lösen. Ggf. sollte Schraubensicherung (Loctite) genutzt werden.



Einschiessen WBG Vorsatz

1) Waffe ohne Wärmebild kontrollschossen

Es muss sichergestellt sein, dass die Waffe korrekt eingeschossen ist!

Ferner sollten Sie die Streuung ihrer Waffe kennen und diese berücksichtigen.

Im Zweifel 3 Schuss machen und mittlere Treffpunktlage ermitteln.

2) Testschuss mit Wärmebild

Auf 100m Scheibe mit Wärmepad aufstellen (Lieferumfang)

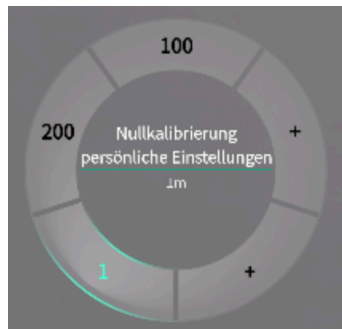
Nun mit korrekt montierten Wärmebild schießen.

Trifft die Waffe genau dort hin wo sie auch ohne Wärmebild trifft, ist man fertig.

Ist die Treffpunktlage verändert, muss das WBG einmalig auf die Waffe / ZF kalibriert werden.

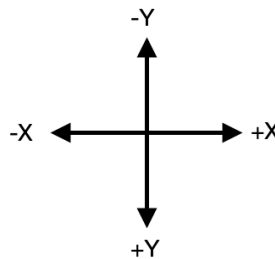
3) Kalibrieren Wärmebildgerät auf Waffe / ZF

Wählen Sie das entsprechende Menü "Nullkalibrierungs-Einstellungen"



Wählen Sie einen Speicherplatz aus, bereits existent sind 100 und 200, weiter können erstellt werden. Sie können die Plätze 100 und 200 auch umbenennen (z.B. 001)

Sie korrigieren die Treffpunktlage über die Eingabe von Korrekturwerten bei X und Y, dabei verschiebt sich die Treffpunktlage pro Einheit um 16mm auf 100m.



Beispiel:

Ihre Waffe ist auf 100m Fleck eingeschossen und schießt mit Wärmebild 30mm rechts und 45mm tief. Dann korrigieren Sie wie folgt:

X -2 (entspricht 32mm)

Y -3 (entspricht 48mm)

4) Erneuter Probeschuss mit Wärmebild

Sollte die Treffpunktlage immer noch nicht passen, Schritt 3) wiederholen.