

AIRGUN

Cal. 4,5 mm (.177)

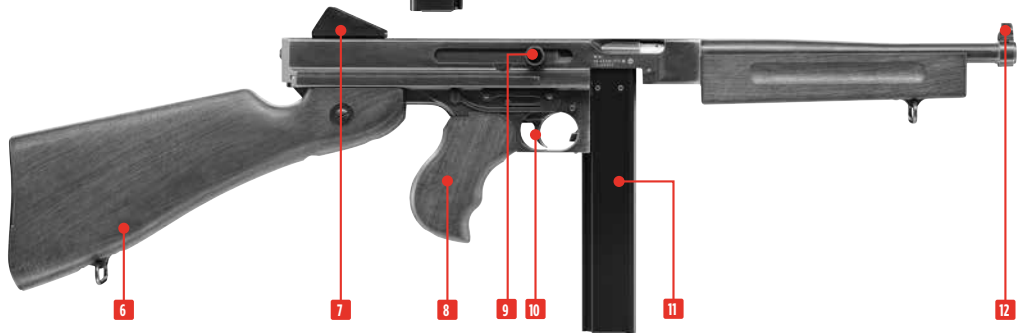
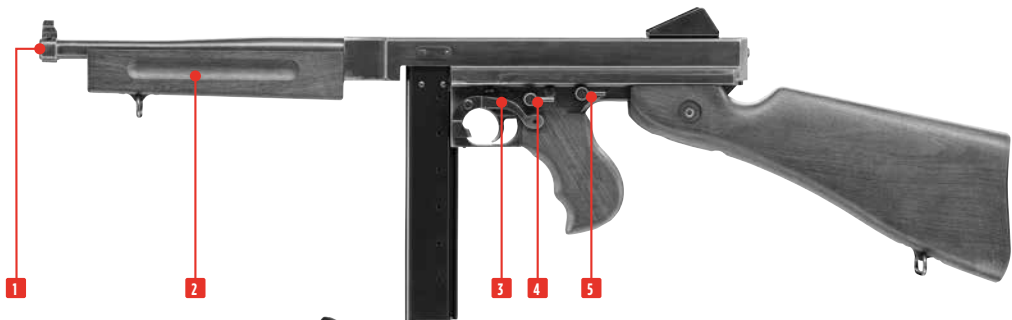
**OPERATING
INSTRUCTIONS**



M1A1 Legendary

WWW.UMAREX.COM

EN	01 Muzzle	FR	01 Bouche	IT	01 Bocca	PL	01 Wylot lufy
	02 Handguard		02 Fût		02 Asta		02 Wałek przedni
	03 Magazine catch		03 Arrêtoir de chargeur		03 Ritegno caricatore		03 Zaczep magazynka
	04 Fire selector lever		04 Commutateur		04 Inseritore di tiro		04 Przycisk do wyboru
	05 Safety		05 Sécurité		05 Sicura		05 Bezpiecznik
	06 Stock		06 Crosse		06 Calcio		06 Kolba
	07 Rear sight		07 Cran de mire		07 Tacca di mira		07 Szczerbina
	08 Grip		08 Poignée		08 Impugnatura		08 Rękojeść
	09 Cocking lever		09 Levier de culasse		09 Leva d'armamento		09 Dźwignia przeładowania
	10 Trigger		10 Détente		10 Grilletto		10 Spust
	11 Magazine		11 Chargeur		11 Caricatore		11 Magazynek
	12 Front sight		12 Guidon		12 Mirino		12 Muszka
DE	01 Mündung	ES	01 Boca	RU	01 Дуло	TR	01 Namlu ağzı
	02 Vorderschaft		02 Guardamanos		02 Цевье		02 Kundak ön kısmı
	03 Magazinhalter		03 Retén del cargador		03 Держатель магазина		03 Şarjör tutucu
	04 Feuerwahlhebel		04 Palanca selectora de fuego		04 Рычаг переводчика огня		04 Atış modu seçicisi
	05 Sicherung		05 Seguro		05 Предохранитель		05 Emniyet
	06 Schaft		06 Culata		06 Приклад		06 Kundak
	07 Kimme		07 Alza		07 Прицельная планка		07 Gez
	08 Griff		08 Empuñadura		08 Рукоятка		08 Kabza
	09 Durchladehebel		09 Palanca de carga		09 Рычаг перезаряжания		09 Doldurma kolu
	10 Abzug		10 Gatillo		10 Спусковой крючок		10 Tetik
	11 Magazin		11 Culata		11 Магазин		11 Şarjör
	12 Korn		12 Punto de mira		12 Мушка		12 Arpacık



**CAUTION**

Only handle your gun in its safe condition.
Always make sure that the muzzle points in a safe direction.

ACHTUNG

Hantieren Sie nur mit der Waffe, wenn diese gesichert ist.
Achten Sie stets darauf, dass die Mündung in eine sichere Richtung zeigt.

ATTENTION

Ne manipulez l'arme que lorsque la sécurité est enclenchée.
Assurez-vous que la bouche est orientée dans une direction non dangereuse.

ATENCIÓN

Manipule la pistola sólo cuando esté asegurada.
Asegúrese de que la boca apunte siempre en una dirección segura.

**ATTENZIONE**

Accertarsi che la sicura sia inserita prima di iniziare a maneggiare l'arma.
Indirizzate l'arma sempre in una direzione sicura.

ВНИМАНИЕ

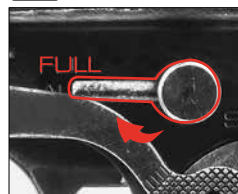
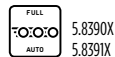
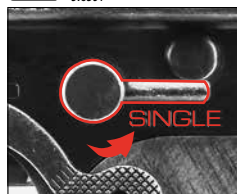
Обращайтесь с оружием, только поставив его на предохранитель.
Всегда следите за тем, чтобы ствол оружия был направлен в безопасную сторону.

UWAGA

Proszę posługiwać się wyłącznie zabezpieczoną bronią.
Należy stale kontrolować czy lufa jest skierowana w bezpiecznym kierunku.

DIKKAT

Silahi sadece, emniyetli halde iken elinize alın.
Namlunun her zaman güvenli bir yöne doğrultulmuş olmasına dikkat edin.





- Only use 12 g CO₂ capsules.
- For storage remove gas capsules.
- There may be a minor discharge of gas when you remove the gas capsules.

Make sure that your hands do not come into contact with discharged CO₂ gas. This may cause freezing of the skin. Do not expose the CO₂ cartridge to excessive heat and do not store it at temperatures exceeding 54 °C. Always adhere to the warnings and safety instructions of the manufacturer on the gas cartridge in respect to handling and storage of a CO₂ gas container.

- Verwenden Sie nur 12 g CO₂-Kapseln.
- Für die Lagerung der Waffe CO₂-Kapsel entnehmen!
- Beim Herausnehmen der CO₂-Kapsel kann es zu einem leichten Austritt von CO₂ kommen.

Achten Sie darauf, dass Ihre Hände nicht mit austretendem CO₂-Gas in Berührung kommen. Bei Kontakt mit der Hand kann es zu Erfrierungen kommen. Setzen Sie die CO₂-Kapsel keiner großen Hitze aus und lagern Sie diese Behälter nicht bei Temperaturen über 54 °C. Halten Sie sich immer an die auf der CO₂-Kapsel aufgedruckten Warn- und Sicherheitshinweise des Herstellers bezüglich Umgang und Lagerung der CO₂-Kapsel.

- Utilisez seulement des capsules de CO₂ de 12 g.
- Retirez la capsule de CO₂ avant de ranger l'arme.
- En retirant la capsule de CO₂, il est possible qu'une petite quantité de gaz s'échappe. Veillez à ce que vos mains n'entrent pas en contact avec le gaz CO₂ qui s'échappe. Le contact avec la peau peut entraîner des gelures. Ne soumettez pas les capsules de CO₂ à une chaleur trop importante et ne les stockez pas à des températures supérieures à 54 °C. Respectez toujours les consignes de sécurité et avertissements figurant sur la capsule de CO₂ relatifs à l'utilisation et au stockage de capsules de CO₂.

- Utilice únicamente cápsulas CO₂ de 12 g.
- Para guardar el arma extraiga los cápsulas de CO₂.
- Al extraer el cápsula de CO₂, es posible que se escape una pequeña cantidad de gas.

Procure que sus manos no entren en contacto con el CO₂ en caso de fuga, ya que un eventual contacto con la piel puede causar congelación. No exponga el cápsula de CO₂ a un calor excesivo ni lo guarde a temperaturas superiores a los 54 °C. Observe siempre las advertencias e instrucciones de seguridad del fabricante sobre la manipulación y el almacenamiento del cápsula de aire comprimido.



- Usare solo le capsula CO₂ 12 g.
- Prima di riporre l'arma, togliere la capsula CO₂!
- Durante l'estrazione della capsula CO₂ può verificarsi una leggera fuoriuscita di gas CO₂.

Raccomandiamo di prestare attenzione affinché le mani non vengano a contatto con il gas CO₂ che fuoriesce dall'arma. L'eventuale contatto con la pelle potrebbe provocare congelamenti. Non esporre le capsula CO₂ a fonti di calore eccessivo e conservarle in contenitori a temperature non superiori a 54 °C. Osservare sempre le avvertenze e le norme di sicurezza del produttore stampate sulla capsula relative all'utilizzo e alla conservazione delle capsula CO₂.

- Применять только баллончики с 12 г CO₂.
- При постановке оружия на хранение вынимать баллончик CO₂!
- При извлечении баллончика CO₂ может произойти незначительная утечка CO₂.

Обратите внимание на то, чтобы Ваши руки не соприкасались с выходящим газом CO₂. При контакте с кожей может наступить обморожение. Берегите баллончик с газом CO₂ от перегрева и не храните его при температуре выше 54 °C. Всегда соблюдайте напечатанные производителем на баллончике CO₂ указания по мерам безопасности в отношении обращения и хранения баллончика CO₂.

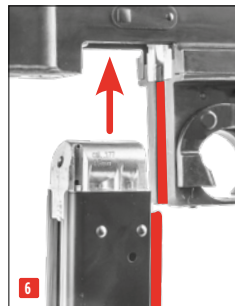
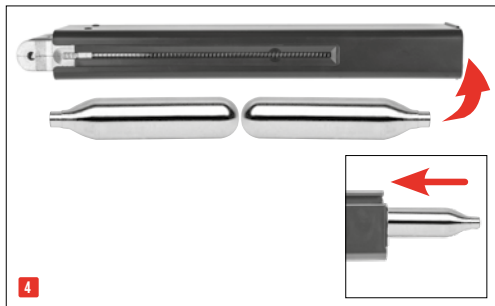
- Proszę używać tylko naboju 12 g CO₂.
- Broń należy przechowywać bez naboju CO₂!
- Przy wyciąganiu naboju CO₂ może dojść do małego wycieku dwutlenku węgla. Proszę chronić ręce przed zetknięciem z wyciekim dwutlenku węgla. W kontakcie CO₂ ze skórą może dojść do odmrożeń. Naboju CO₂ nie należy wystawiać go na działanie wysokiej temperatury, proszę przechowywać go poniżej w temp 54°C. Proszę przestrzegać wskazówek producenta dot. zasad bezpieczeństwa przy obsłudze i przechowywaniu naboju CO₂. Informacje te znajdują Państwo na naboju.

- Sadece 12 g'lık CO₂ kapsülleri kullanın.
- Silahı saklamadan önce CO₂ kapsülünü çıkarmı!
- CO₂ kapsülünü çıkarmak biraz CO₂ sızabilir.

Ellerinizi silahtan çıkan CO₂ gazıyla temas etmemesine dikkat edin. Elinizle temas halinde deride donmalar oluşabilir. CO₂ kapsülünü aşırı sıcak koşullara maruz bırakmayın ve bu kapları 54 °C'den daha sıcak ortamlarda saklamayın. CO₂ kapsülü üzerinde yer alan, CO₂ kapsülünün kullanımı ve saklanmasıyla ilgili basılı üretici uyarı ve güvenlik bilgilerine daima uyun.

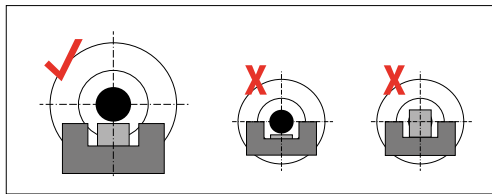
3

INSERTING AND CHANGING THE CO₂ CAPSULES • EINSETZEN UND AUSTAUSCHEN DER CO₂-KAPSEL • INSERTION DE LA CAPSULE DE CO₂ • INSERCIÓN DEL CAPSULA DE CO₂ • INSERIRE E SOSTITUIRE LA CAPSULA CO₂ • УСТАНОВКА И ЗАМЕНА БАЛЛОНЧИКОВ CO₂ • WKŁADANIE I WYMIANA NABOJU CO₂ • CO₂ KAPSÜLÜNÜN YERLEŞTİRİLMESİ VE DEĞİŞTİRİLMESİ



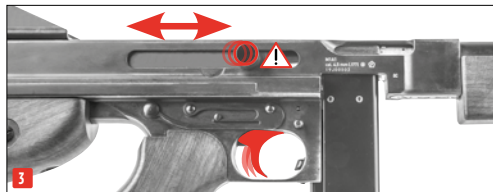
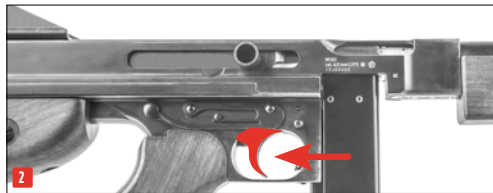
4

SIGHTS • VISIERUNG • HAUSSE • MIRA • MIRE
ПРИЦЕЛЬНОЕ ПРИСПОСОБЛЕНИЕ • PRZYRZĄDY CELOWNICZE • NIŞANGÂH



5

SHOOTING • SCHIESSEN • TIR • DISPARO
TIRO • СТРЕЛЬБА • MOŻNA ODDAĆ STRZAŁ • ATIŞ YARMAK





Only use steel BBs cal. 4,5 mm (.177).

Never use the following BBs: (1) with edges, (2) both halves not aligned, (3) used, soiled, (4) deformed. Warranty expires if non recommended BB are used. It's recommended to use precision BB from Umarex/Walther.

Nur Stahl-BBs cal. 4,5 mm (.177) verwenden.

Verwenden Sie auf keinen Fall folgende Kugeln: (1) mit Grat, (2) versetzte Hälften, (3) gebraucht, verschmutzt, (4) nicht vollständig ausgeformt. Bei Gebrauch ungeeigneter Geschosse erlischt die Garantie. Empfohlen werden Präzisionsrundkugeln des Herstellers Umarex/Walther.

Utilisez seulement des billes BB en acier de cal. 4,5 mm (.177).

N'utilisez jamais des billes BB : (1) avec angles (2) aux moitiés décalées (3) usagées ou sales, (4) déformées. L'utilisation de projectiles inappropriés entraîne l'annulation de la garantie. Il est recommandé d'utiliser des billes de précision de la marque Umarex/Walther.

Sólo BB de acero cal. 4,5 mm (.177).

No utilice en ningún caso bolas: (1) con rebabas, (2) con mitades desplazadas, (3) usadas o sucias, (4) que no están completamente formados. Si se utilizan proyectiles distintos de los apropiados, quedará anulada la garantía. Se recomienda el uso de bolas de precisión de la marca Umarex/Walther.



Usare unicamente pallini BB in acciaio cal. 4,5 mm (.177).

In ogni caso non usare i seguenti pallini: (1) deformati, (2) con metà sfalsate, (3) usati, sporchi, (4) non correttamente conformati. La garanzia decade in caso di uso di proiettili non adatti. Si consigliano proiettili di precisione del produttore Umarex/Walther.

Использовать только стальные пули ВВ калибра 4,5 мм (.177).

Ни в коем случае не используйте следующие пули: (1) с зазубринами, (2) со смещенными половинками, (3) использованные или загрязненные пули, (4) не полностью сформованные. При использовании непредназначенных пули, для данного типа оружия гарантия теряет силу. Рекомендуются к использованию высокоточные круглые пули фирмы Umarex/Walther.

Proszę używać tylko stalowych kulek BB kal. 4,5 mm (.177).

Proszę w żadnym wypadku nie używać następujących kulek: (1) z zadziarami, (2) z przestawionymi połówkami, (3) używanych i zabrudzonych, (4) nieprawidłowo ukształtowanych. W przypadku stosowania niewłaściwych pocisków gwarancja wygasa. Polecamy okrągłe kulki precyzyjne firmy Umarex/Walther.

Sadece cal. 4,5 mm (.177) çelik BB kullanın.

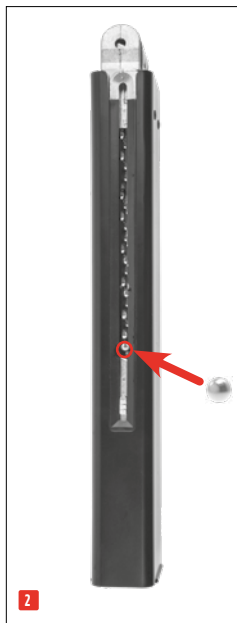
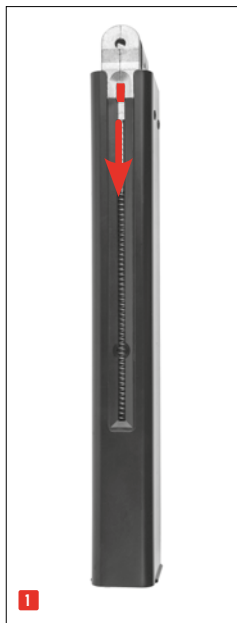
Kesinlikle şu tür mermiler kullanmayın: (1) çapaklı, (2) yarısı ofsetli, (3) kullanılmış, kirli, (4) tam şekillenmemiş. Uygun olmayan mühimmat kullanılması halinde garanti geçersiz hale gelir. Umarex/Walther marka yüksek ölçü hassasiyetli msket mermiler tavsiye edilir.

Ø 4,5 mm



6

LOADING THE MAGAZINE • MAGAZIN LADEN • CHARGEMENT DU CHARGEUR • CHARGER DEL CARGADOR
CARICAMENTO • ЗАРЯЖЕНИЕ МАГАЗИНА • ŁADOWANIE • ŞARJÖRÜN DOLDURULMASI



**PROBLEMS • PROBLEME
 DYSFONCTIONNEMENTS • PROBLEMAS
 PROBLEMI • ПРОБЛЕМЫ
 PROBLEMY • PROBLEMLER**
**POSSIBLE CAUSES • MÖGLICHE GRÜNDE
 CAUSES POSSIBLES • POSIBLES CAUSAS
 POSSIBILI CAUSE • ВОЗМОЖНЫЕ ПРИЧИНЫ
 MOŻLIWE PRZYCZYNY • OLASI NEDENLER**

PROBLEMS • PROBLEME DYSFONCTIONNEMENTS • PROBLEMAS PROBLEMI • ПРОБЛЕМЫ PROBLEMY • PROBLEMLER	POSSIBLE CAUSES • MÖGLICHE GRÜNDE CAUSES POSSIBLES • POSIBLES CAUSAS POSSIBILI CAUSE • ВОЗМОЖНЫЕ ПРИЧИНЫ MOŻLIWE PRZYCZYNY • OLASI NEDENLER		
	Safety activated Waffe gesichert Sécurité de l'arme enclenchée Seguro activado Sicura attivata Оружие стоит на предохранителе Broń zabezpieczona Silah emniyette	CO ₂ capsule not pierced CO ₂ -Kapsel nicht angestoßen Capsule de CO ₂ non percée rcée Cápsula de CO ₂ sin perforar Capsula a CO ₂ non bucata Отсутствие накола баллончика с CO ₂ Nabój CO ₂ nie przekłuty CO ₂ kapsülü delinmemiş	Dirty barrel Lauf verschmutzt Canon encrassé Cañón sucio Canna sporca internamente Ствол загрязнен Zanieczyszczona lufa Namlu kirli
Gun does not shoot • Waffe schießt nicht l'arme ne tire pas • El arma no dispara L'arma non spara • Плохие показатели стрельбы złe efekty strzelania • Kötü atış performansı	○	○	○
Faulty shooting direction • Schlechte Schussleistung Mauvaise performance de tir • Potencia de disparo deficiente Scarsa precisione • Оружие не стреляет broń nie strzela • Silah atış almıyor			○
Low shooting speed • Geringe Schussgeschwindigkeit Faible vitesse du projectile • Escasa velocidad de disparo Velocità ridotta del proiettile • Слабая скорость полета пули niska prędkość śrutu • Merinin hızı düşük			○

CO₂ capsule / Magazine empty
CO₂ -Kapsel / Magazin leer
Capsule de CO₂ / Chargeur vide
Capsula a CO₂ / Caricatore vuoto
Cápsula de CO₂ / Cargador vacío
Баллончик с CO₂ / Магазин пустой
Nabój CO₂ / Magazynek pusty
CO₂ kapsülü / şarjör boş

Extreme temperatures
Extreme Temperaturen
Températures extrêmes
Temperaturas extremas
Temperature estreme
Экстремальные температуры
Ekstremalne temperatur
Aşırı sıcak/soğuk

Wrong ammunition
Falsche Munition
Mauvaises munitions
Munición errónea
Munición mal cargada
Munizione sbagliata
Боеприпасы не подходят
Zła amunicja
Yanlış mühimmat

Ammunition badly loaded
Munition falsch geladen
Munitions mal chargées
Munición mal cargada
Munizione caricata in maniera errata
Боеприпасы неправильно снаряжены
Niepoprawnie załadowana amunicja
Mühimmat yanlış doldurulmuş

Sight not properly adjusted
Visierung nicht richtig eingestellt
Dispositif de visée mal réglé
La mira no está bien ajustada
Dispositivo di mira non regolato
correttamente
Неправильно установлен прицел
Błędnie ustawiony celownik
Nişangâh doğru ayarlanmamış



System / Power Source • System / Antrieb • Système / Source de Propulsion
 Sistema / Propulsión • Sistema / Alimentazione • Система/Источник энергии
 System / Zródło • Sistem / Enerji kaynağı

CO₂ Airgun / 2x12 g CO₂ capsule • CO₂ Airgun / 2x12 g CO₂ Kapsel • CO₂ Airgun / 2x Capsule de CO₂ 12g •
 CO₂ Airgun / 2x Cápsula de 12 g de CO₂ • CO₂ Airgun / 2x Capsula CO₂ 12 g • CO₂ Airgun / 2x Баллончик с 12 г CO₂ •
 CO₂ Airgun / 2x kapsula CO₂ 12 g • CO₂ Airgun / 2x12 g'lik CO₂ kapsülü

Caliber / Ammo • Kaliber / Munition • Calibre / Munitions • Kaliber / Munición
 Calibro / Munizioni • Калибр • Kaliber / Amunicja • Kalibre / Mühimmat

4,5 mm (.177) Steel BBs • 4,5 mm (.177) Stahl-BBs • 4,5 mm (.177) BBs en acier • 4,5 mm (.177) BB acero •
 4,5 mm (.177) Pallini BB in acciaio • 4,5 mm /,177 стальные BB • kal. 4,5 mm /,177 kulka stalowa BB •
 cal. 4,5 mm /,177 Çelik BB

Capacity • Kapazität • Capacité • Capacidad
 Capacità • Емкость магазина • Pojemność magazynka • Şarjör kapasitesi

30 Schuss

Energy / Velocity • Energie / Geschwindigkeit • énergie / Vitesse
 Energia / Velocidad • Energia / Velocità • Энергия / Скорость полета пули
 Energia / Prędkość • Enerji / Mermi hızı

5.8390: <7,5 J: 136 m/s  5.8391: <7,5 J: 136 m/s  5.8390X: <7,5 J: 136 m/s 5.8391X: <7,5 J: 136 m/s

Sights • Visierung • Dispositif de visée • Dispositivo visor
 Mire • Прицельное приспособление • Przyrząd celowniczy • Nişangâh

Fixed front and rear • Kimme und Korn fest • Guidon et hausse fixe • Punto de mira y visor fijos • Mirino e tacca
 di mira fissi • Прицельная планка и мушка неподвижные • Szczerbina i muszka - nieregulowane • Gez ve
 arpacık sabit

Stock • Schaft • Crosse • Culata • Calcio • Приклад • Kolba • Renk

synthetic • Kunststoff • synthétique • sintético • sintetico • Plastik • tworzywo sztuczne • Sentetik

Safety • Sicherung • Sécurité • Seguro
 Sikura • предохранитель • Bezpiecznik • Emniyet

manual • manuel • manuel • manual • manuale • ручной • manualny • Manuel

Barrel length • Lauflänge • Logueur canon • Longitud del cañón
 Lunghezza canna • Длина ствола • Długość lufy • Namlu uzunluğu

300 mm

Dangerous area up to • Max. Gefahrenbereich bis zu • Zone de danger
 s'étendant • Distancia máxima de peligro • Distanza massima di pericolo • Макс.
 протяженность опасной зоны • Maks. obszar zagrożenia do • Maksimum
 tehlike alanı

5.8390 + 5.8391 5.8390X + 5.8391X
 300 m 300 m

Weight • Gewicht • Poids • Peso • Вес • Waga • Ağırlık

3435 g

Overall length • Gesamtlänge • Longueur • Longitud
 Lunghezza • Длина • Długość całkowita • Toplam uzunluk

808 mm



EN We reserve the right to make color and design changes and technical improvements. No responsibility is accepted for printing errors or incorrect information. **DE** Änderungen in Farbe und Design sowie technische Verbesserungen, Druckfehler und Irrtum vorbehalten. Alle Angaben ohne Gewähr. **FR** Sauf modifications de la couleur et du design ainsi que des améliorations techniques, erreurs d'impression et erreur. Toutes les données sont fournies sans garantie. **ES** Salvo modificaciones de color y de diseño así como mejoramientos técnicos, erratas y error. Todos los datos sin garantía. **IT** Con riserva di modifiché di colore e di design, di miglioramenti tecnici, di errori di stampa e di sbagli. Tutte le informazioni senza garanzia. **RU** Изменения цвета и дизайна, а также технические улучшения, опечатки и ошибки не исключены. Мы не гарантируем точность сведений. **PL** Zastrzegamy sobie prawo do pomyłek, błędów w druku, zmian koloru i designu, jak również do wprowadzania technicznych ulepszeń. Wszystkie informacje bez gwarancji. **TR** Renk, tasarım ve teknik değişiklikler yapma hakkı saklıdır. Baskı hatalarından ya da hatalı bilgilerden dolayı yasal sorumluluk kabul edilmez. Bilgiler için garanti verilmez.

UMAREX GmbH & Co. KG • Donnerfeld 2 • 59757 Arnsberg • Germany • service@umarex.de

WWW.UMAREX.COM

Covers models:

5.8390

5.8390X

5.8391

5.8391X