

ZEISS DTI

3/25 GEN 2 | 3/35 GEN 2

4/35 | 4/50

Quick Guide /

Customer Service and Warranty

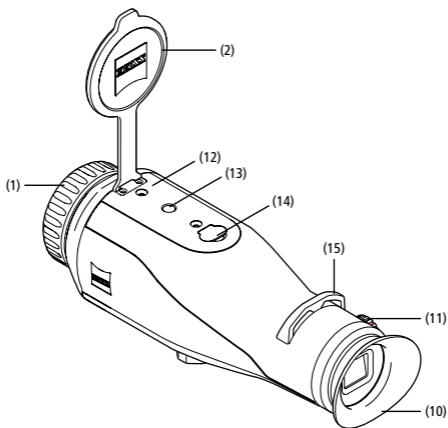
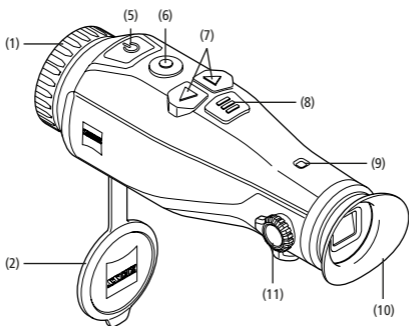
Patents: www.zeiss.com/cop/patents

DE EN FR ES IT NL DK

FI HU PL SE RU JP CN | 03.2023



DE	ZEISS DTI Quick Guide/Kundenservice und Garantie	5
EN	ZEISS DTI Quick Guide/Customer Service and Warranty	13
FR	ZEISS DTI Guide rapide/Service après-vente et garantie	21
ES	ZEISS DTI Quick Guide/Servicio al cliente y garantía	29
IT	ZEISS DTI Quick Guide/Assistenza clienti e garanzia	37
NL	ZEISS DTI Quick Guide/Klantenservice en garantie	45
DK	ZEISS DTI Quick Guide/Kundeservice og garanti	53
FI	ZEISS DTI Pikaopas/asiakaspalvelu ja takuu	61
HU	ZEISS DTI Rövid útmutató/Ügyfélszolgálat és garancia	69
PL	ZEISS DTI Quick Guide/Obsługa klienta i gwarancja	77
SE	ZEISS DTI Snabbguide/kundservice och garanti	85
RU	ZEISS DTI Краткое руководство/Сервисный центр и гарантия	93
JP	ZEISS DTI クイックガイド/カスタマーサービスと保証	101
CN	ZEISS DTI 快速指南/售后服务和保修	109





WARNUNG!

Bitte beachten Sie die beiliegenden Sicherheitshinweise und gesetzlichen Informationen, diese finden Sie auch unter: www.zeiss.com/cop/safety



Ein-/Ausschalten

Durch längeres Drücken des Ein-/Ausschaltknopfes **(5)** schaltet sich das Gerät ein. Die LED **(9)** leuchtet grün. Bei geringem Ladezustand leuchtet die LED **(9)** rot. Durch nochmaliges längeres Drücken des Ein-/Ausschaltknopfes **(5)** schaltet sich das Gerät wieder aus. Die LED **(9)** leuchtet nicht mehr.

Standby-Modus

Durch kurzes Drücken des Ein-/Ausschaltknopfes **(5)** schaltet sich das Gerät in den Standby-Modus. Die LED **(9)** blinkt grün. Durch nochmaliges kurzes Drücken des Ein-/Ausschaltknopfes **(5)** schaltet sich das Gerät wieder in den Beobachtungsmodus. Die LED **(9)** leuchtet dauerhaft grün.

Beobachtungsmodus

Schauen Sie durch den Sucher **(10)**, um die Szene zu beobachten. Drehen Sie an der Dioptrieneinstellung **(11)** an der Seite, um den Bildschirm scharf zu stellen. Durch die flexible Augenmuschel kann das Gerät auch problemlos von Brillenträgern verwendet werden.

Drehen Sie am Fokusring **(1)** des Objektivs, um die Szene scharf zu stellen.

Farbmodi

Die Szene kann in verschiedenen Farbmodi angezeigt werden. Um den Farbmodus zu ändern, drücken Sie kurz auf den Menüknopf **(8)**.

Aufnahmemodus

Sie haben die Möglichkeit, Foto- und Videoaufnahmen zu machen. Um ein Foto aufzunehmen, drücken Sie den Aufnahmeknopf **(6)** kurz. Um ein Video aufzuzeichnen, drücken Sie den Aufnahmeknopf **(6)** lange. Sie können auch während der Videoaufnahme ein Foto aufnehmen. Drücken Sie hierzu den Aufnahmeknopf **(6)** kurz. Um das Video zu stoppen, drücken Sie erneut den Aufnahmeknopf **(6)** lange.

Menü

Durch langes Drücken des Menüknopfes **(8)** wird das Hauptmenü auf dem Display angezeigt. Schauen Sie dabei durch den Sucher **(10)**. Die Inhalte des Hauptmenüs können im Gebrauchshandbuch nachgelesen werden.

Die Navigation im Hauptmenü erfolgt durch die Pfeiltasten **(7)** und den Menüknopf **(8)**.

Drücken Sie die rechte Pfeiltaste **(7)**, um nach unten zu scrollen. Drücken Sie die linke Pfeiltaste **(7)**, um nach oben zu scrollen.

Durch kurzes Drücken des Menüknopfes **(8)** wählen Sie einen Menüpunkt aus. Sie gelangen so ins Untermenü. Nehmen Sie die Einstellungen mit den Pfeiltasten **(7)** vor. Durch kurzes Drücken des Menüknopfes **(8)** bestätigen Sie die Auswahl und gelangen wieder ins Hauptmenü zurück. Durch langes Drücken des Menüknopfes **(8)** verlassen Sie das Hauptmenü und gelangen in den Beobachtungsmodus zurück.

Laden des Geräts

Laden Sie das Gerät über den USB-Anschluss **(13)** auf, sobald der Akku leer ist. Bei geringem Ladezustand wechselt die Anzeige im Display auf Rot. Gleichzeitig blinkt auch die LED **(9)** rot.

WLAN

Das Gerät ist mit einer WLAN-Funktion ausgestattet. Gehen Sie ins Menü und schalten Sie die WLAN-Funktion ein. Verbinden Sie Ihr Smartphone per WLAN mit dem Gerät. Öffnen Sie die ZEISS Hunting App und befolgen Sie die Schritte im Menü.

Hinweis: Das voreingestellte Passwort für die WLAN-Verbindung zum Gerät muss bei Erstverwendung geändert werden, um einen unbefugten Zugriff durch Dritte zu verhindern. Zum Ändern des Passworts ist die ZEISS Hunting App notwendig.
Voreingestelltes Passwort: 12345678

Zur Verlängerung der Akkulebensdauer wird empfohlen, die WLAN-Funktion im Gerät nur einzuschalten, wenn das Gerät eine Datenverbindung zur ZEISS Hunting App aufbauen soll.

Um die Sicherheit der Verbindung zu erhöhen, wird empfohlen, das Passwort zu ändern.

Weiterführende Informationen

Weiterführende und ausführliche Erklärungen zur ZEISS DTI 3 GEN 2 & 4 sowie den weiteren Funktionen entnehmen Sie bitte dem Gebrauchshandbuch. Dieses steht auf unserer Website im Download-Center zur Verfügung:
<http://www.zeiss.com/hunting/manuals>

Kundenservice und Garantie



Wenn Sie Fragen zum Service haben oder die Garantiebedingungen herunterladen möchten, besuchen Sie bitte unsere Webseite:

www.zeiss.com/cop/warranty

Für Servicefragen oder ein kostenfreies Exemplar der für Ihre Region gültigen Garantiebedingungen wenden Sie sich bitte an:

ZEISS Customer Service

Carl Zeiss Sports Optics GmbH

Gloelstr. 3-5

35576 Wetzlar

Deutschland

Telefon +49 800 934 77 33

E-Mail consumerproducts@zeiss.com

ZEISS Customer Service USA

Carl Zeiss SBE, LLC

Consumer Products

1050 Worldwide Blvd.

Hebron, KY 41048-8632, USA

Telefon +1-800-441-3005

E-Mail info.sportsoptics.us@zeiss.com

ZEISS Hunting App

Laden Sie sich die ZEISS Hunting App herunter, kostenlos und mit allen essentiellen Funktionen. Verfügbar für iOS und Android.



Technische Daten

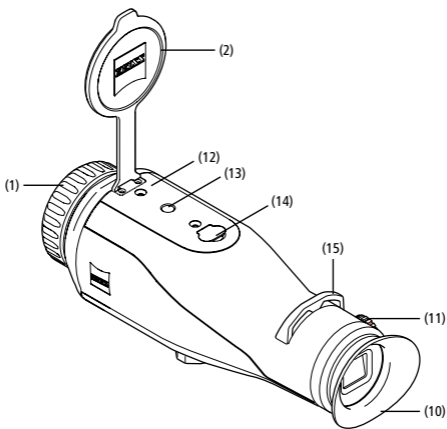
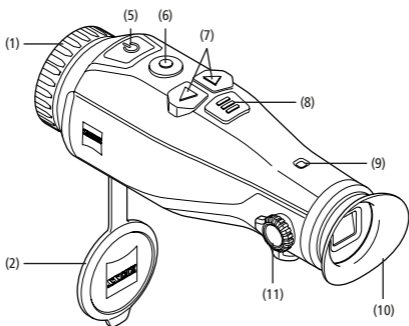
	3/25 GEN 2	3/35 GEN 2
Optik		
Brennweite	25 / F1.0	35 / F1.0
Detektionsreichweite (Objektgröße 1,8 m x 0,5 m; 2 yd x 0,6 yd)	930 (1.017)	1.300 (1.422)
Subjektiver Sehwinkel	30	
Sehfeld auf 100 m (Sehfeld auf 100 yd)	26 (78)	19 (56)
Sehfeld	15 x 11	11 x 8
Optische Vergrößerung	1,7x	2,4x
Maximaler digitaler Zoom	1,0x-4,0x	
Zoom-Schritte	0,5x	
Sensor		
Auflösung Sensor	384 x 288	
Pixelabstand Sensor	17	
Bildfrequenz	50	
Display		
Auflösung Display	1.024 x 768	
Displaytyp	AMOLED	

Technische Daten

3/25 GEN 2 3/35 GEN 2

Elektronik		
Schnittstellen	USB: Laden + Datenübertragung WLAN: Datenübertragung	
Akku	Lithium-Ionen	
Akkulaufzeit	h	8
Externe Spannungsversorgung		5 V / 2 A (USB)
Interner Speicher	GB	32
Video / Bild / Livestream-Funktion		✓
WLAN-Frequenz	GHZ	2,4
WLAN-Standard		IEEE 802.11b/g/n
Verbindung mit anderen Geräten		ZEISS Hunting App, USB
Allgemein		
Schutzart		IP66
Betriebstemperaturbereich	°C (°F)	-10 / +50 (+14 / +122)
Länge x Breite x Höhe	mm (inch)	187 x 60 x 65 (7,4 x 2,4 x 2,5) 193 x 60 x 65 (7,6 x 2,4 x 2,5)
Gewicht	g (oz)	410 (14,5) 420 (14,8)

Änderungen in Ausführung und Lieferumfang, die der technischen Weiterentwicklung dienen, sind vorbehalten.





WARNING!

Please note the enclosed safety instructions and regulatory information, they can also be found under:

www.zeiss.com/cop/safety



Power on/off

Press the on/off button **(5)** for a longer time to switch on the device. The LED **(9)** is green. When the charge level is low, the LED **(9)** is red. Press the on/off button **(5)** again for a longer time to switch off the device. The LED **(9)** is off.

Standby mode

Briefly press the on/off button **(5)** to switch the device to standby mode. The LED **(9)** flashes green. Briefly press the on/off button **(5)** again to switch the device back to observation mode.

The LED **(9)** is permanently green.

Observation mode

Look through the viewfinder **(10)** to observe the scene. Turn the diopter adjustment **(11)** on the side to focus the screen. Thanks to the flexible eyecup, the device can also be easily used by people who wear glasses.

Turn the focus ring **(1)** on the lens to focus on the scene.

Color modes

The scene can be displayed in different color modes. Briefly press the menu button **(8)** to change the color mode.

Shooting mode

You have the possibility to take photos and make videos. Briefly press the Shutter button **(6)** once to capture a photo. To record a video, press the Shutter button **(6)** for a longer time. You can also capture a photo during video recording. Briefly press the Shutter button **(6)**. Press the Shutter button **(6)** again for a longer time to stop the video.

Menu

Press and hold the menu button **(8)** to show the main menu on the display. Look through the viewfinder **(10)**. You can read about the contents of the main menu in the user manual.

The arrow buttons **(7)** and the menu button **(8)** are used to navigate in the main menu.

Press the right arrow button **(7)** to scroll down. Press the left arrow button **(7)** to scroll up.

Briefly press the menu button **(8)** to select a menu item. This opens the submenu. Make your settings using the arrow buttons **(7)**. Briefly press the menu button **(8)** to confirm the selection and return to the main menu. Press and hold the menu button **(8)** to exit the main menu and return to observation mode.

Charging the device

Charge the device via the USB port **(13)** when the battery is empty.

When the charge level is low, the display changes to red. The LED **(9)** also flashes red at the same time.

WLAN

This device is equipped with a WLAN function. Go to the menu and switch on the WLAN function. Connect your smartphone via WLAN to the device. Open the ZEISS Hunting app and follow the steps in the menu.

Note: When first used, the preset password for the WLAN connection to the device needs to be changed to prevent unauthorized access by third parties. The ZEISS Hunting app is required to change the password.

Default password: 12345678

To extend battery life, we recommend that you only switch on the WLAN function in the device when the device needs to establish a data connection to the ZEISS Hunting app.

To increase the security of the connection, we recommend that you change your password.

Additional information

Please refer to the user manual for further and detailed explanations on the ZEISS DTI 3 GEN 2 & 4 as well as the other functions. This is also available on our website in the download center: <http://www.zeiss.com/hunting/manuals>

Customer Service and Warranty



For service questions or obtaining the warranty terms, please see our website:

www.zeiss.com/cop/warranty

For service inquiries or a free copy of the warranty terms for your region, please contact:

ZEISS Customer Service

Carl Zeiss Sports Optics GmbH

Gloelstr. 3-5

35576 Wetzlar

Germany

Phone +49 800 934 77 33

E-Mail consumerproducts@zeiss.com

ZEISS Customer Service USA

Carl Zeiss SBE, LLC

Consumer Products

1050 Worldwide Blvd.

Hebron, KY 41048-8632, USA

Phone +1-800-441-3005

E-Mail info.sportsoptics.us@zeiss.com

ZEISS Hunting App

Download the ZEISS Hunting app, free of charge and all essential functions combined. Available for iOS and Android.



3/25 GEN 2

3/35 GEN 2

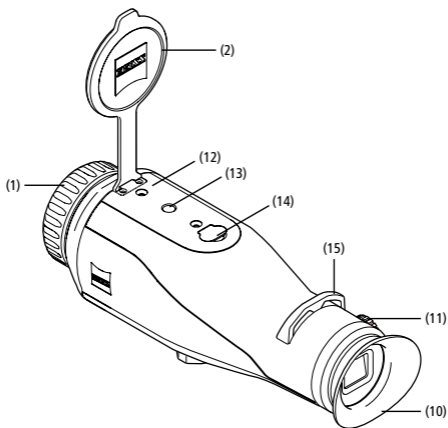
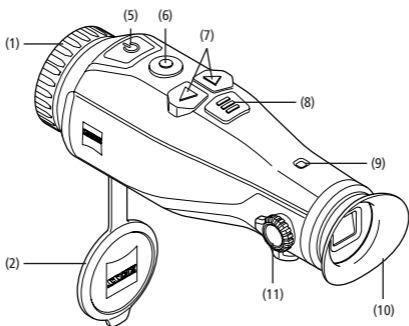
Optics			
Focal length	mm	25/F1.0	35/F1.0
Detection range (object size 1.8 m x 0.5 m; 2 yd x 0.6 yd)	m (yd)	930 (1,017)	1,300 (1,422)
Subjective angle of view	°	30	
Field of view at 100 m (field of view at 100 yd)	m (ft)	26 (78)	19 (56)
Field of view	° horizontal x vertical	15 x 11	11 x 8
Optical magnification		1.7x	2.4x
Maximum digital zoom		1.0 x - 4.0 x	
Zoom increments		0.5x	
Sensor			
Sensor resolution	px	384 x 288	
Sensor pixel pitch	µm	17	
Frame rate	Hz	50	
Display			
Display resolution	px	1,024 x 768	
Display type		AMOLED	

Technical Data

3/25 GEN 2 3/35 GEN 2

Electronics	
Interfaces	USB: charging + data transfer WLAN: data transfer
Battery	Lithium-ion
Battery life	8
External power supply	5V/2A (USB)
Internal memory	32
Video/image/livestreaming feature	✓
WLAN frequency	2.4
WLAN standard	IEEE 802.11/b/g/n
Connection with other devices	ZEISS Hunting app, USB
General	
Protection type	IP66
Operating temperature range	-10/+50 (+14/+122)
Length x width x height	187 x 60 x 65 (7.4 x 2.4 x 2.5) 193 x 60 x 65 (7.6 x 2.4 x 2.5)
Weight	410 (14.5) 420 (14.8)

Subject to change in design and scope of delivery and as a result of ongoing technical development.





AVERTISSEMENT !

Veuillez respecter les consignes de sécurité et les directives légales applicables jointes, répertoriées également sur ce site : www.zeiss.com/cop/safety



Mise en marche / arrêt

Appuyez longuement sur l'interrupteur **(5)** pour allumer l'appareil. La DEL **(9)** est allumée en vert. En cas de charge faible, la DEL **(9)** est allumée en rouge. Appuyez longuement sur l'interrupteur **(5)** pour éteindre l'appareil. La DEL **(9)** s'éteint.

Mode veille

Appuyez brièvement sur l'interrupteur **(5)** pour mettre l'appareil en mode veille. La DEL **(9)** clignote en vert. En appuyant à nouveau brièvement sur l'interrupteur **(5)**, l'appareil repasse en mode d'observation. La DEL **(9)** reste allumée en vert.

Mode observation

Regardez dans le viseur **(10)** pour observer la scène. Tournez la molette de réglage dioptrique **(11)** sur le côté pour faire le point à l'écran. Grâce à son œilleton souple, l'appareil peut être utilisé sans problème par les porteurs de lunettes. Tournez l'anneau de mise au point **(1)** de l'objectif pour faire le point sur la scène.

Modes couleur

La scène peut être affichée dans quatre modes couleur. Pour modifier le mode couleur, appuyez brièvement sur le bouton menu **(8)**.

Mode de prise de vues

Cet appareil permet de prendre des photos et des vidéos. Pour prendre une photo, appuyez brièvement sur le bouton de prise de vue **(6)**. Pour faire une vidéo, appuyez longuement sur le bouton de prise de vue **(6)**. Vous pouvez aussi prendre une photo pendant un enregistrement vidéo. Pour cela, appuyez brièvement sur le bouton de prise de vue **(6)**. Pour arrêter la vidéo, appuyez une nouvelle fois longuement sur le bouton de prise de vue **(6)**.

Menu

Appuyez longuement sur le bouton menu **(8)** pour afficher le menu principal à l'écran. Ce faisant, regardez dans le viseur **(10)**. Les contenus du menu principal sont repris dans le mode d'emploi.

La navigation dans le menu principal s'effectue à l'aide des touches flèches **(7)** et du bouton menu **(8)**.

Appuyez sur la touche flèche droite **(7)** pour descendre. Appuyez sur la touche flèche gauche **(7)** pour monter.

Appuyez brièvement sur le bouton menu **(8)** pour sélectionner une rubrique du menu. Vous arrivez ainsi dans le sous-menu. Procédez aux réglages avec les touches flèches **(7)**. Appuyez brièvement sur le bouton menu **(8)** pour confirmer la sélection et revenir au menu principal. Appuyez longuement sur le bouton menu **(8)** pour quitter le menu principal et revenir en mode d'observation.

Recharge de l'appareil

Rechargez l'appareil via le port USB **(13)** dès que la batterie est déchargée.

En cas de charge faible, l'affichage à l'écran devient rouge. Parallèlement, la DEL **(9)** clignote aussi en rouge.

WLAN

L'appareil est équipé d'une fonction WLAN. Allez dans le menu et activez la fonction WLAN. Reliez votre smartphone à l'appareil, par WLAN. Ouvrez l'application ZEISS Hunting et suivez les étapes du menu.

Remarque : le mot de passe par défaut pour la connexion WLAN vers l'appareil doit être modifié à la première utilisation afin d'éviter un accès non autorisé par des tiers. Pour modifier le mot de passe, l'appli ZEISS Hunting est requise.

Mot de passe par défaut : 12345678

Pour prolonger la durée de vie de la batterie, nous conseillons de n'activer la fonction WLAN que si l'appareil doit se connecter à l'appli ZEISS Hunting.

Pour accroître la sécurité de la connexion, il est conseillé de changer de mot de passe.

Informations complémentaires

Pour obtenir des explications complémentaires et détaillées sur le ZEISS DTI 3 GEN 2 & 4 et sur les autres fonctions, reportez-vous au mode d'emploi.

Celui-ci est disponible dans le centre de téléchargement de notre site Internet : www.zeiss.com/hunting/manuals

Service après-vente et garantie



Pour toute question sur nos services ou pour télécharger nos conditions de garantie, veuillez consulter notre site Web :

www.zeiss.com/cop/warranty

Pour toute question sur nos services ou pour obtenir une copie gratuite des conditions de garantie applicables à votre région, veuillez contacter :

ZEISS Customer Service

Carl Zeiss Sports Optics GmbH

Gloelstr. 3-5

35576 Wetzlar

Allemagne

Téléphone +49 800 934 77 33

E-mail consumerproducts@zeiss.com

ZEISS Customer Service USA

Carl Zeiss SBE, LLC

Consumer Products

1050 Worldwide Blvd.

Hebron, KY 41048-8632, États-Unis

Téléphone +1-800-441-3005

E-mail info.sportsoptics.us@zeiss.com

Appli ZEISS Hunting

Téléchargez gratuitement l'appli ZEISS Hunting qui intègre toutes les fonctions essentielles. Disponible pour iOS et Android.



Caractéristiques techniques

	3/25 GEN 2	3/35 GEN 2
<i>Optique</i>		
Distance focale	25/F1.0	35/F1.0
Portée de la détection (taille de l'objet 1,8 m x 0,5 m ; 2 yd x 0,6 yd)	930 (1 017)	1 300 (1 422)
Angle de vision subjectif	30	
Champ de vision sur 100 m (sur 100 yards)	26 (78)	19 (56)
Champ de vision	° horizontal x vertical 15 x 11 1,7x	
Grossissement optique	1,0x - 4,0x 0,5x	
Zoom numérique maximum		
Pas du zoom		
<i>Capteur</i>		
Résolution du capteur	px 384 x 288	
Espacement des pixels du capteur	µm 17	
Fréquence des images	Hz 50	
<i>Affichage</i>		
Résolution d'affichage	px 1 024 x 768	
Type d'affichage	AMOLED	

Optique

Capteur

Affichage

Caractéristiques techniques

3/25 GEN 2 3/35 GEN 2

Électronique	
Interfaces	USB : recharge + transmission de données WLAN : transmission de données
Accumulateur	Lithium-ion
Autonomie	h 8
Alimentation électrique externe	5 V/2 A (USB)
Mémoire interne	Go 32
Fonction vidéo/image/livestream	✓
Fréquence WLAN	GHz 2,4
Norme WLAN	IEEE 802.11b/g/n
Connexion à d'autres appareils	Appli ZEISS Hunting, USB
Généralités	
Indice de protection	IP66
Plage de température de fonctionnement	-10/+50 (+14/+122)
Longueur x largeur x hauteur	mm (pouces) 187 x 60 x 65 (7,4 x 2,4 x 2,5)
Poids	g (onces) 410 (14,5) 420 (14,8)

Sous réserve de modifications du produit et du contenu de livraison, liées aux progrès techniques dans le domaine.