

# BEDIENUNGSANLEITUNG

## MODELL Record „2015“

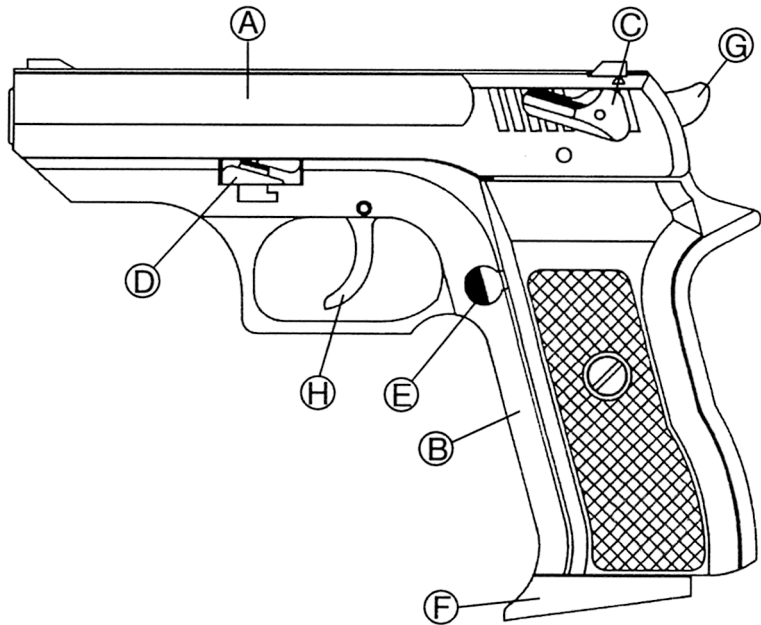


**Automatische  
Gas-, Start-,  
Signal-Pistole  
Kal. 9 mm P.A. Knall**

**RECORD FIREARMS GMBH**

Eisenbahnstr. 16a · D-58739 Wickede/Ruhr  
Tel. 023 77 - 78 56 55 · Fax 023 77 - 78 56 53

**BITTE VOR GEBRAUCH AUFMERKSAM DURCHLESEN**



## **Wichtige Hinweise zum Umgang mit der Waffe:**

Behandeln Sie die Waffe immer, als wäre sie geladen. Bei unsachgemäßer Handhabung gefährden Sie sich und andere. Bewahren Sie Waffe und Munition außerhalb der Reichweite von Kindern auf. Verwenden Sie nur Munition, die für diese Waffe zugelassen ist.

Veränderungen an der Waffe sowie Schäden durch unsachgemäße Handhabung lassen jeden Gewährleistungsanspruch erlöschen.

**Wenn diese Waffe zum Verschießen pyrotechnischer Munition verwendet werden soll, darf dies nur geschehen unter Verwendung:**

1. von pyrotechnischer Munition, die nach Angaben von deren Hersteller mit Munition Kaliber 9mm P.A. Knall verschossen werden kann und
2. des für die Waffe vorgesehenen, gekennzeichneten Schießbechers.

**Laden:** Pistole sichern, Sicherungshebel © zeigt nach unten, roter Punkt ist verdeckt. Magazinschuh ⑥ halten, Magazinhalter ⑤ drücken und dabei das Magazin herausnehmen. Patronen nacheinander mit Rille voran in das Magazin einschieben. Volles Magazin in das Griffstück ② einschieben bis Magazinhalter einrastet. Schlitten ① nach hinten durchziehen und loslassen, dabei Abzug ④ nicht betätigen.

Die erste Patrone ist im Lauf, der Hahn © gespannt und die Waffe gesichert.

**Schießen:** Pistole entsichern, roter Punkt ist sichtbar, die Waffe ist schußbereit. Durch Betätigen des Abzuges wird die Patrone abgefeuert, die leere Hülse ausgeworfen und die nächste Patrone zugeführt. Die Pistole ist wieder schußbereit. Ist das Magazin leergeschossen, bleibt der Schlitten offen stehen. Durch Zurückschieben des Schlittens bis zum Anschlag und anschließendem Drücken des Magazinhalters kann das Magazin herausgenommen werden. Danach Schlitten wieder nach vorne gleiten lassen.

**Reinigen:** Um Funktionsstörungen zu vermeiden, sollte die Pistole nach jedem Schießen gründlich gereinigt werden.

Magazin herausnehmen, den Schieber ④ von rechts nach links drücken und herausziehen. Bei gespanntem Hahn Schlitten bis Anschlag zurückziehen, anheben und nach vorne gleiten lassen. Nun kann der Schlitten abgenommen und die Pistole gereinigt werden. Eine weitere Demontage sollte nur vom Fachmann vorgenommen werden. Das Zusammensetzen wird in umgekehrter Reihenfolge vorgenommen.

Zur Pflege empfehlen wir handelsübliche säure- und harzfreie Waffenpflegemittel.

Hinweis: Bei eventuell auftretender Funktionsstörung Waffe sichern, Magazin herausnehmen, Waffe entladen, Störung beseitigen.

## Operating Instructions

Please read these instructions carefully prior to use.

Important: Always treat the weapon as if it were loaded! Misuse can result in serious injury! Keep the weapon and ammunition out of the reach of children! Only use ammunition specified by the manufacturer. The manufacturer accepts no liability for the modification, improper storage or use of this product.

**Note:** Pyrotechnical ammunition can only be fired from this weapon when:

1. the manufacturer approved caliber of ammunition is used
2. the appropriate signal launcher supplied by the manufacturer is used.

**Loading:** First secure the pistol by pushing safety lever (C) down until the red dot is covered. Then while holding the magazine base (F) push in the magazine catch (E) and pull out the magazine. Advance the cartridges into the magazine one after another via the upper grooved slot. Push the loaded magazine into the pistol grip (B) until the magazine catch engages. To advance the first cartridge into the firing chamber pull back the slide (A) fully and let go. Do not pull the trigger (H)! The hammer is now cocked, and the weapon remains on safety.

**Firing:** To ready the pistol for firing push safety lever (C) upwards until the red dot is visible. By pulling the trigger (H) the pistol automatically fires and ejects the spent casing, as well as chambering the next live cartridge. The slide remains after all cartridges in the magazine are expended. By first pulling the slide (A) back fully and then pushing in the magazine catch (E), the magazine can be removed causing the slide to return its closed position.

**Cleaning:** To ensure proper operation and minimize jamming the pistol should be thoroughly cleaned after each use. Remove magazine, push takedown-bolt (D) from right to left and pull it out. Cock the hammer (G). Draw the slide (A) fully back, lift it at the rear, and allow it to run forward off the barrel and frame. The pistol is now field stripped and ready for cleaning. Further disassembly must only be undertaken by a qualified expert. Assembly can be carried out by reversing the above procedure. To ensure proper maintenance, the manufacturer recommends the regular use of non-corrosive non-resinous commercially available cleaning fluid.

**Note:** Should the weapon jam, secure the safety lever, remove the magazine, unload the pistol, and clear the blockage.

## Instructions d'emploi

à lire attentivement avant l'utilisation de l'arme

### Observations importantes relatives au maniement de l'arme:

Il faut toujours manipuler l'arme comme si elle était chargée. Le maniement inapproprié de l'arme constitue un danger pour vous-même et pour les autres.

Mettez l'arme et les munitions hors de portée des enfants. N'utilisez que des munitions autorisées pour cette arme. La garantie du constructeur ne peut pas être mise en cause en cas de transformations de l'arme et de dommages dus à un maniement impropre.

### Observations:

**Si vous désirez tirer des munitions pyrotechniques vous ne pouvez utiliser:**

1. que des munitions pouvant être tirées avec des cartouches 9 mm P.A. à blanc conformément aux instructions du fabricant,
2. qu'une rallonge de canon spécialement prévue pour cette arme et identifiée comme telle.

**Chargement:** Mettez le pistolet au cran de sûreté, le levier de sécurité (C) est dirigé vers le bas, le point rouge n'est pas visible. Tenez le sabot du chargeur (F), appuyez sur l'arrêt du chargeur (E) et enlevez en même temps le chargeur. Glissez les cartouches l'une après l'autre dans le chargeur, la gorge étant dirigée vers l'avant. Glissez ensuite le chargeur rempli dans la poignée (B) jusqu'à enclenchement de l'arrêt du chargeur. Tirez la culasse (A) vers l'arrière, lâchez la sans actionner la détente (H).

La première cartouche se trouve dans le canon, le chien (G) est armé, l'arme se trouve au cran de sûreté.

**Tir:** Retirez le cran (C) de sûreté, le point rouge est à présent visible, l'arme est prête au tir. En actionnant la détente (H) la cartouche est tirée, la douille vide est éjectée et une nouvelle cartouche est introduite dans le canon. Le pistolet est à nouveau prêt au tir. Lorsque toutes les cartouches ont été tirées et que le chargeur est vide la culasse reste ouverte. Ramenez la culasse (A) jusqu'en position d'arrêt, appuyez sur l'arrêt du chargeur (E) et enlevez le chargeur. Glissez ensuite la culasse vers l'avant.

**Nettoyage:** Afin d'éviter des problèmes de fonctionnement, le pistolet doit être nettoyé à fond après chaque tir. Pour cela, enlevez le chargeur, poussez le curseur (D) de droite à gauche et retirez-le. Tirez la culasse (A) jusqu'en position d'arrêt; soulevez-la et faites-la glisser vers l'avant, le chien étant armé pendant toute cette opération. Enlevez ensuite la culasse. A présent le pistolet peut être nettoyé. Toute autre opération de démontage doit être effectuée par un expert. Le remontage s'effectue en sens inverse.

Comme produits commerciaux exempts d'acides et de résine spécialement conçus pour armes.

Observations: En cas de mauvais fonctionnement mettez l'arme au cran de sûreté, enlevez le chargeur, déchargez le pistolet, réparez le défaut.

**Technische Daten:**

Kaliber:	9 mm P.A. Knall
Länge:	158 mm
Breite:	33 mm
Höhe:	118 mm
Gewicht:	610 g
Magazinhalt:	6 Patronen
Abzugssystem:	Double-Action
Sicherung:	Schlagstücksicherung

**Mod. Record 2015****Specifications:**

Caliber:	9 mm P.A. blank
Length:	158 mm
Width:	33 mm
Height:	118 mm
Weight:	610 g
Magazine capacity:	6 cartridges
Trigger Type:	Double-Action
Safety system:	Click Safety

**Données techniques:**

Calibre:	9 mm P.A. à blanc
Longeur:	158 mm
Largeur:	33 mm
Hauteur:	118 mm
Poids:	610 g
Magazine capacité:	6 cartouches
Système de détente:	Double action
Sécurité:	Sécurité du support-percuteur

# Ersatzteilliste Modell Record 2015 cal. 9 mm P.A. Knall

1.	0193.20.01.00	Griffstück schwarz	2.	0094.20.22.00	Senkkopfschraube M3x8 mm
1.	0192.20.01.00	Griffstück metal-plate	12.	0094.20.23.00	Schenkelfeder für Hahn
3.	0194.20.02.00	Griffabschluss	4.	0094.20.24.00	Rastfeder
11.	0094.20.03.00	Hahn	13.	0094.20.25.00	Hahnbolzen 5x16 mm
6.	0094.20.04.00	Abzug	14.	0094.20.26.00	Auswerfer
40.	0094.20.05.00	Griffschale R Kunststoff	20.	0192.40.01.00	Schlitten schwarz
41.	0094.20.06.00	Griffschale L Kunststoff	20.	0192.40.01.00	Schlitten metal-plate
42.	0094.20.07.00	Griffschalenschrauben	26.	0094.40.02.00	Schlagstück
21.	0194.20.08.00	Druckfeder für Verschluss	27.	0094.40.03.00	Schlagbolzenstift
10.	0094.20.09.00	Zugstange	28.	0094.40.04.00	Druckfeder für Schlagbolzen
7.	0094.20.10.00	Feder für Abzug	22.	0094.40.05.00	Sicherungshebel
19.	0094.20.11.00	Unterbrecher	29.	0194.40.06.00	Auszieher
9.	0094.20.12.00	Deckplatte	31.	0094.40.07.00	Druckfeder für Auszieher
	0196.20.12.00	Deckplatte metal-plate	23.	0094.40.08.00	Druckfeder für Sicherungshebel
37.	0194.20.14.00	Magazinhalter	25.	0094.40.09.00	Kugel 2,5 mm
39.	0094.20.15.00	Druckfeder für Magazinhalter	32.	0194.60.01.00	Magazingehäuse
38.	0094.20.13.00	Stift für Magazinhalter	33.	0194.60.02.00	Patronenzubringer
15.	0094.20.16.00	Schieber	34.	0194.60.03.00	Magazinfeder
5.	0094.20.17.00	Stift 3x16 mm DIN 6325	35.	0194.60.04.00	Magazinboden
16.	0094.20.18.00	Rastbolzen	36.	0194.60.05.00	Magazinschuh
17.	0094.20.19.00	Druckfeder für Rastbolzen	46.	0194.80.03.00	Zusatzlauf PTB-Nr. 913
18.	9901.30.15.00	Sicherungsring 2,3 mm			
8/24/30.	0094.20.20.00	Rändelstift 2x12 mm Auszieher/ Abzug/Sicherungshebel			

